

자전거 사용자 매뉴얼

10번째 판, 2014

이 매뉴얼은 16 CFR 1512와 EN 14764, 14766, 14781의 기준을 충족합니다

중요사항:

이 설명서는 중요한 안전, 성능, 서비스 정보를 담고 있습니다.
새 자전거의 첫 주행 전, 이 설명서를 읽고 참고로 보관합니다.

자전거의 페달이나 충격 완충 장치같이 특정한 부품이나 구입하신 헬멧 또는 전조등과 같은 액세서리에 관한 추가 안전, 성능, 서비스 정보 또한 이용 가능합니다. 제품 구입처에서 자전거 또는 액세서리에 포함된 제조사의 인쇄물을 받았는지 꼭 확인하십시오. 설명서의 내용과 부품 제조사가 제공한 정보가 다를 경우에는 항상 부품 제조사의 설명서를 따릅니다.

문의사항이 있거나 이해가 가지 않는 부분이 있을 때에는 제품 판매자나 자전거 제조사와 상담하여 자신의 안전을 본인이 책임지도록 합니다.

주의:

이 설명서는 포괄적인 사용, 서비스, 수리, 유지관리에 대한 설명서가 아닙니다. 모든 서비스, 수리, 유지관리에 관해서는 제품 판매자에게 문의하여 주십시오. 또한 판매자는 고객에게 자전거의 사용, 서비스, 수리, 유지관리에 관한 강의, 클리닉, 책자에 대해 언급할 수 있습니다.


목차


일반적인 주의사항	p. 1
부모를 위한 특별한 정보	p. 2
1. 첫 번째	p. 3
A. 자전거 크기	p. 3
B. 안전제일	p. 3
C. 기계의 안전 체크	p. 4
D. 첫 주행	p. 6
2. 안전	p. 6
A. 기본 사항	p. 6
B. 운전 안전	p. 7
C. 오프로드에서의 안전	p. 8
D. 비 오는 날의 라이딩	p. 9
E. 야간 라이딩	p. 9
F. 익스트림 스타트 또는 경쟁 라이딩	p.10
G. 부품 교체 또는 액세서리 추가	p.11
3. 자전거 사이즈 피팅	p.12
A. 선 높이	p.12
B. 안장의 위치	p.13
C. 핸들바의 높이와 각도	p.15
D. 제어 장치의 위치 조정	p.16
E. 브레이크 도달 거리	p.16
4. 기술	p.17
A. 휠	p.17
1. 앞 휠의 보조 고정장치	p.19
2. 캠 액션 시스템 장착 휠	p.20
3. 바퀴를 탈거하거나 장착하기	p.20
B. 캠액션 방식 시트포스트 조임쇠	p.23
C. 브레이크	p.24
D. 기어 변속	p.27
E. 페달	p.29
F. 자전거 서스펜션	p.31
G. 타이어와 튜브	p.32
5. 서비스	p.34
A. 서비스 주기	p.34
B. 자전거가 충격을 받았을 때	p.36
부록 A: 자전거의 사용 목적	p.37
부록 B: 자전거와 부품의 수명	p.43
부록 C: 코스터 브레이크	p.51
부록 D: 조임장치 토크 사양	p.53


일반적인 주의사항

다른 스포츠와 마찬가지로 자전거 운전은 부상과 손상을 입을 수 있는 위험이 있습니다. 자전거를 타기로 함으로서 이 같은 위험의 책임을 본인이 지게 되며 안전 규칙에 관한 지식과 책임 운전 및 자전거를 제대로 사용하고 유지하는 방법을 알고 있어야 합니다. - 연습도 필요합니다. - 자전거를 제대로 사용하고 유지 관리하면 부상의 위험을 줄일 수 있습니다.

이 설명서에는 유지관리, 또는 자전거 점검 및 안전 운전 연습하는데 실패했을 때의 결과를 고려해 "경고"와 "주의"를 요구하는 부분을 많이 포함하고 있습니다.

- 안전 경고 기호  와 경고라는 단어가 함께 사용되면 피할 수 없을 경우 심각한 부상이나 사망을 초래할 수 있는 잠재적으로 위험한 상황임을 나타냅니다.

- 안전 경고 기호  와 주의라는 단어가 함께 사용되면 피할 수 없을 경우 경미하거나 일반적인 부상을 초래할 수 있는 잠재적으로 위험한 상황임을 나타내거나, 안전하지 못한 행위에 대한 경고입니다.

- 안전 경고 기호  없이 주의라는 단어가 사용되면 피할 수 없을 경우 자전거에 심각한 손상을 초래하거나 보증이 무효화될 수 있음을 나타냅니다.

경고와 주의 대부분은 "제어를 하지 못하고 넘어질 수 있습니다."라는 의미입니다. 어떻게 넘어지든 심각한 부상을 입거나 사망할 수도 있으므로, 가능한 부상 또는 사망에 대한 경고를 계속 반복하지 않습니다.

자전거 운전 시 발생할 수 있는 모든 상황 또는 상태를 예측하는 것은 불가능하므로 이 설명서는 모든 상황에서의 자전거 안전 사용을 말하고 있지 않습니다. 예측할 수 없거나 피할 수 없는 자전거 사용과 관련된 위험은 자전거 사용자에게 모든 책임이 있습니다.

부모를 위한 특별한 정보



경고: 이 설명서는 어린이용 자전거 또는 BMX 자전거에 관한 내용을 포함하고 있지 않습니다.

부모 또는 보호자로서 미성년자 자녀의 안전과 활동에 대한 책임이 있으며 자전거가 아이에게 맞는 크기인지, 제대로 수리되었으며 안전하게 운전할 수 있는 상태인지, 부모와 자녀가 자전거를 안전하게 작동하도록 교육을 받았으며 그것을 제대로 이해하고 있는지, 부모와 자녀가 그 지역에 적용되는 자동차, 자전거, 안전에 관한 법규뿐만 아니라 안전에 대한 상식과 자전거 운전에 관한 책임에 대해 숙지하고, 이해하며 따르고 있는지 확인합니다. 부모는 이 설명서를 꼭 읽어야 하며 아이에게 주행을 허락하기 전, 이 설명서에 기재된 경고 내용과 자전거의 기능, 아이가 타을 경우의 작동 과정을 검토해야 합니다.



경고: 자녀가 자전거를 탈 경우 항상 승인받은 자전거 헬멧을 착용하도록 합니다. 또한, 자전거 헬멧은 자전거를 타는 경우에만 사용한다는 것을 숙지하도록 하며 자전거를 타지 않는 동안에는 착용하지 않도록 합니다. 헬멧은 자녀가 놀이터나 기구 근처에서 노는 동안에는 절대 착용해서는 안 되며 나무에 오르거나, 자전거를 타지 않는 어떤 경우에도 착용해서는 안 됩니다. 이 경고를 따르지 않을 시 심각한 부상을 입거나 사망할 수 있습니다.

1. 첫 번째

주의: 처음으로 자전거를 타기 전, 이 사용설명서 전체를 잘 숙지할 것을 강력히 권고합니다. 적어도 이 섹션의 각 요소를 읽고 잘 이해하고 있는지 확인합니다. 완전히 이해하기 어려운 문제는 인용된 부분을 참조합니다. 모든 자전거가 이 매뉴얼에 설명된 기능을 포함하고 있지 않다는 사실을 주의하십시오. 구입한 자전거의 기능에 대해서 제품 구입처에 문의하여 주십시오.

A. 자전거 크기

1. 자전거의 크기가 적당합니까? 확인하기 위해서 섹션 3.A를 참조합니다. 만약 구입하신 자전거가 너무 크거나 작다면 중심을 잃고 넘어질 수 있습니다. 구입한 자전거가 알맞은 크기가 아니라면 자전거를 사용하기 전 제품 구입처에 교환을 문의하여 주십시오.

2. 안장이 알맞은 높이입니까? 섹션 3.B를 참조해 확인합니다. 안장의 높이를 조절하는 경우, 섹션 3.B의 최소 삽입 설명서를 참조합니다.

3. 안장과 안장의 기둥이 안전하게 고정되었습니까? 제대로 조여진 안장은 어떤 방향으로든 움직이지 않습니다. 섹션 3.B.를 참조합니다.

4. 핸들대나 핸들바가 적당한 높이입니까? 그렇지 않다면 섹션 3.C를 참조합니다.

5. 편안하게 브레이크를 사용할 수 있습니까? 그렇지 않다면 각도와 거리를 조정합니다. 섹션 3.D와 3.E를 참조합니다.

6. 구입한 새 자전거를 작동하는 방법을 완전히 이해하고 있습니까? 그렇지 않다면, 첫 주행 전, 제품 판매자에게 이해되지 않는 기능 또는 특징에 관한 설명을 부탁하십시오.

B. 안전제일

1. 자전거를 탈 때 항상 승인받은 헬멧을 착용하고, 헬멧의 크기, 사용, 보관에 관해서는 제조사의 설명서를 따릅니다.

2. 그 외에 꼭 필요하며 착용하도록 권고되는 안전장치를 모두 가지고 있습니까? 섹션 2를 참조합니다. 자전거 주행시 주행장소의 법규를 잘 숙지하고, 적용되는 모든 법규를 따르는 것은 사용자의 책임입니다.

3. 앞바퀴와 뒷바퀴를 정확하게 장착하는 법을 알고 있습니까? 섹션 4.A.1을 참조하여 확인합니다. 바퀴가 제대로 장착되지 않은 자전거를 타게 되면 바퀴가 흔들리거나 자전거로부터 분리될 수 있으며 이 때문에 심각한 부상을 입거나 사망할 수도 있습니다.

4. 자전거에 토클립이 있거나 스트랩 또는 클립리스("스텝인") 페달을 이용한다면 어떻게 작동하는지 꼭 확인하십시오. (섹션 4.E를 참조합니다.) 이 같은 페달은 특별한 테크닉과 기술을 요구합니다. 페달의 사용과 조절, 보관에 관해서는 제조사의 설명서를 따릅니다.

5. "토오버랩" 현상이 발생합니까? 프레임의 사이즈가 작은 자전거의 경우 페달이 완전히 앞으로 향해 있고, 바퀴가 돌아갈 때, 발가락이나 토클립이 앞바퀴에 닿는 경우가 있습니다. 섹션 4.E를 읽고 토클립 오버랩 현상이 발생했는지 확인합니다.

6. 자전거에 충격 완충장치가 장착되어 있습니까? 만약, 그렇다면 섹션 4.F를 참조합니다. 충격 완충장치는 자전거 성능을 변화시킬 수 있습니다. 충격 완충장치의 사용, 조절, 보관에 관해서는 제조사의 설명서를 따릅니다.

C. 기계의 안전 체크

자전거 주행 전, 자전거의 상태를 정기적으로 확인합니다.

■ 너트, 볼트 나사 및 기타 조임장치: 제조업체들은 일반적으로 모델과 부품별로 서로 다른 다양한 재료로 만들어진 다양한 조임장치의 크기와 모양을 사용하므로 결합력이나 회전력을 일반화할 수 없습니다. 잠금장치 회전력 설명서에 따라 자전거의 다양한 잠금장치가 제대로 조여졌는지 확인합니다. 이 설명서 내의 부록 D 또는 제조사가 부품 문에 대해 제공하는 설명서의 회전력 설명서에서 찾을 수 있습니다. 잠금장치를 제대로 조이기 위해서는 눈금이 있는 토크 렌치가 필요합니다. 토크 렌치를 가지고 있는 전문 자전거 수리공이 자전거의 잠금장치를 토크해야 합니다. 구매자가 직접 자전거를 관리하는 경우에는 토크 렌치를 꼭 사용하여야 하며 자전거나 부품 제조사 또는 제품 판매자로부터 조임 토크 사양을 점검 받아야 합니다. 집 또는 실외에서 직접 조절할 경우 주의하여야 하며 사용한 잠금장치를 가능한 빨리 제품 판매자에게 확인받도록 합니다. 일부 부품을 사용하는 데에 특정 기구와 지식이 필요하다는 것을 명시합니다. 섹션 3과 4에서는 자전거 사용자가 직접 조절할 수 있는 물품에 대해 논의했습니다. 그 밖의 조절과 수리는 모두 전문 자전거 정비공에게 맡겨야 합니다.



경고: 자전거의 조임장치에-너트, 볼트, 나사- 정확한 힘을 가하는 것은 아주 중요합니다. 힘을 너무 적게 들이면 조임장치가 제대로 지탱하지 못합니다. 힘이 너무 많이 들이면 조임장치의 겉면이 벗겨지며 늘어나고, 변형되며 부서질 수 있습니다. 정확하지 않은 조임력을 사용한 두 가지 경우 모두 부품 고장을 일으킬 수 있으며 사용자가 자전거를 제어하지 못하고 넘어질 수 있습니다.

■ 느슨한 부분이 없는지 확인합니다. 앞바퀴를 땅에서 2~3인치 정도 들어올린 후, 땅에 튕겨봅니다. 소리가 들리거나, 느슨한 것이 느껴지거나 느슨해 보이는 것이 있습니까? 시각 및 촉각을 이용해 자전거 전체를 검사합니다. 느슨한 부분이나 느슨한 액세서리가 있습니까? 만약 있다면 단단히 고정합니다. 만약 확실하지 않다면 경험이 있는 사람에게 확인을 부탁드립니다.

■ 타이어와 바퀴: 타이어가 올바르게 부풀려져 있는지 확인합니다(섹션 4.G.1 참조). 한 손은 안장에 올려놓고 다른 손은 핸들바와 핸들대의 교차점에 올려놓은 후, 자전거 위로 본인의 무게를 싣고 눌러보며 타이어가 어떻게 변형되는지 확인합니다. 타이어가 제대로 부풀려졌을 때의 모양과 비교해 타이어의 모양이 어떤지 확인하고 필요한 경우 모양을 조절합니다.

■ 타이어의 상태가 양호합니까? 바퀴를 천천히 돌리며 타이어의 접지면과 측면에 금이 간 부분을 찾습니다. 자전거를 타기 전, 손상을 입은 타이어를 교체합니다.

■ 바퀴 상태는 어떻습니까? 바퀴를 돌리며 브레이크 간격과 좌우의 흔들림을 확인합니다. 바퀴가 조금이라도 좌우로 흔들리거나 마찰하고, 브레이크 패드에 부딪힌다면 자전거를 전문가에게 가져가 바퀴를 정확히 장착합니다.



주의: 림 브레이크가 효과적으로 작동하기 위해서 바퀴를 반드시 정확히 장착해야 합니다. 특별한 도구와 경험이 있어야 하는 일입니다. 지식이나 경험이 없고, 바퀴를 제대로 장착하는 데 필요한 도구가 없는 경우에는 시도하지 않도록 합니다.

■ 바퀴의 림이 깨끗하고 손상된 곳이 없습니까? 만약 림 브레이크가 있다면 브레이크 표면을 따라 림이 깨끗하고 타이어 비드가 손상을 입지 않았는지 확인합니다. 바퀴 림의 어느 곳에서도 림 손상 표시 장치의 흔적이 눈에 띄지 않는지 확인합니다.



경고: 자전거 바퀴 림이 손상을 입었습니다. 제품 판매자에게 바퀴 림 손상에 대해 문의합니다. 림의 브레이크 표면이 손상을 입을수록 일부 바퀴 림에는 림 손상 표시 장치가 있어 눈에 보이기 시작합니다. 눈에 보이는 림 손상 표시 장치가 바퀴 림의 측면에 있어 바퀴 림이 최대 사용 가능 시기에 닿았을 때 알 수 있습니다. 최대 사용 가능 시기가 끝난 바퀴를 위에 뒀을 경우 바퀴가 손상을 입어 제어력을 잃고 자전거에서 떨어질 수 있습니다.

■ 브레이크: 브레이크가 올바르게 동작하는지 확인합니다(섹션 4.C 참조). 브레이크 레버를 당깁니다. 브레이크의 킥 릴리즈가 잠겨있습니까? 조종 케이블이 모두 장착되었으며 단단하게 연결되어 있습니까? 림 브레이크가 있는 경우, 브레이크 패드가 바퀴의 림을 직접 건드리며 림에 완전히 접촉합니까? 브레이크 레버가 움직일 때 브레이크가 거의 닿기 시작합니까? 핸들바를 건드리지 않고 레버의 전체 제동력을 적용할 수 있습니까? 그렇지 않다면 브레이크 조정이 필요합니다. 전문 자전거 기술자가 브레이크를 완벽하게 조절할 때까지 자전거를 타지 않도록 합니다.

■ 바퀴 고정 시스템: 앞바퀴와 뒷바퀴가 올바르게 고정되었는지 확인합니다. 섹션 4.A를 확인합니다

■ 시트포스트: 시트포스트에 간단한 높이 조절을 위한 오버센터 캠 액션 조임장치가 있다면 이 장치가 올바르게 조절되었고 잠금 위치인지 확인합니다. 섹션 4.B를 확인합니다.

■ 핸들바 및 안장 정렬: 안장과 핸들바 시스템이 자전거의 중앙선과 평행하며 돌릴 수 없을 정도로 단단히 고정되어 있는지 확인합니다. 섹션 3.B와 3.C를 확인합니다.

■ 핸들바 끝: 핸들바의 손잡이가 고정되어 있어야 하며 상태가 양호하며 잘리거나 찢어지거나 마모된 부분이 있어서는 안 됩니다. 그렇지 않다면 제품 판매자가 교체하도록 합니다. 핸들바 끝과 익스텐션이 연결되었는지 확인합니다. 그렇지 않다면 자전거를 운전하기 전 제품 판매자가 연결하도록 합니다. 핸들바의 끝에 익스텐션이 있다면 단단하게 고정되어 있어 자전거 사용자가 구부릴 수 없는지 확인합니다.



경고: 느슨하거나 손상을 입은 핸들바의 손잡이 또는 익스텐션으로 인해 자전거를 제어할 수 없게 되어 넘어질 우려가 있습니다. 연결되지 않은 핸들바 또는 익스텐션은 자전거 사용자에게 상처를 내고 심각한 부상을 입히며 다른 경미한 사고를 낼 수 있습니다.

아주 중요한 안전 사항:

43페이지의 부록 B에 설명된 자전거와 부속품의 수명에 대한 중요한 정보를 읽고 완전히 숙달하시기 바랍니다.

D. 첫 주행

헬멧을 쓰고, 새 자전거와 익숙해지기 위해 처음으로 주행하는 경우에는 자동차와 다른 자전거 운전자들, 방해물, 또는 다른 위험으로부터 떨어진 제어된 환경을 선택합니다. 새 자전거의 조정, 기능, 성능에 익숙해질 수 있도록 주행합니다.

자전거의 브레이크 작용에 익숙해지도록 합니다. (섹션 4.C를 확인합니다). 느린 속도에서 브레이크를 시험해 봅니다. 몸의 무게를 뒤쪽으로 향하게 하고 부드럽게 뒷브레이크부터 밟아봅니다. 갑자기 앞브레이크를 밟거나 세게 밟을 경우 몸이 핸들바 위로 기울어질 수 있습니다. 브레이크를 너무 세게 밟을 경우 바퀴를 잠그게 될 수도 있으며 이 경우 제어하지 못하고 넘어질 수 있습니다. 바퀴가 잠겼을 경우의 일례로 미끄러질 수 있습니다.

만약 토클립이 있거나 클립리스 페달이 있는 자전거라면 페달에 들어가고 나오는 연습을 합니다. 위의 단락 B.4와 섹션 4.E.4를 확인합니다.

만약 자전거에 충격 완충장치가 있다면 브레이크를 밟고, 자전거 운전자의 무게가 변함에 따라 충격 완충장치가 어떻게 반응하는지 익숙해지도록 합니다. 위의 단락 B.6와 섹션 4.F를 확인합니다.

기어 변환 연습 (섹션 4.D를 확인합니다). 페달을 뒤로 밟는 동안 변속레버를 절대 움직이지 않도록 하며 변속레버를 움직인 후, 페달을 바로 뒤로 밟지 않도록 합니다. 이것은 체인의 움직임을 막아, 자전거에 심각한 손상을 입힐 수 있습니다.

핸들링을 확인하고 자전거의 반응을 확인합니다. 편안함을 확인합니다.

문의사항이 있거나 자전거에 이상이 느껴질 경우, 다시 자전거를 사용하기 전 제품 판매자와 상담합니다.

2. 안전

A. 기본 사항

경고: 일부 특정한 장소에서는 특별한 안전장치를 요구할 수도 있습니다. 법규가 요구하는 장비를 제대로 착용하고 자전거에 장착하는 것을 포함, 주행 장소의 법규에 익숙해지고, 적용되는 모든 법규를 지키는 것은 사용자의 책임입니다.



모든 지역의 자전거 법규와 규정을 준수합니다. 자전거 전조등, 자전거 면허증, 보행자 도로에서의 자전거 주행, 자전거 도로와 트레일 사용에 관한 법규, 헬멧에 관한 법규, 어린이 캐리어 법규, 특별한 자전거 신호 법규에 관한 규정을 준수합니다. 규정을 알고 법규를 준수하는 것은 사용자의 책임입니다.

1. 주행 종류에 적합하며 가장 최신 자격 기준을 통과한 자전거 헬멧을 착용합니다. 헬멧의 착용, 크기, 보관에 대해서는 항상 헬멧 제조사의 설명서를 따릅니다. 가장 심각한 자전거 사고에는 적절한 헬멧을 썼다면 피할 수 있었을 머리 부상이 포함되어 있습니다.



경고: 자전거 주행 시 헬멧을 착용하지 않았을 경우, 심각한 부상을 입거나 사망할 수 있습니다.

2. 자전거를 타기 전, 항상 기계의 안전을 확인(섹션 1.C)합니다.

3. 브레이크(섹션 4.C), 페달(섹션 4E.), 변속(섹션 4.D.) 등, 자신의 자전거를 제어하는 데 완전히 익숙해지도록 합니다.

4. 자전거 체인링의 날카로운 이빨과 움직이는 체인, 돌아가는 페달, 크랭크, 회전하는 바퀴로부터 신체 부분과 다른 물건들을 멀리 떨어지도록 조심합니다.

5. 항상 착용할 것:

- 발에서 떨어지지 않고, 페달에 잘 밀착되는 신발. 신발의 끈이 움직이는 부분에 닿지 않도록 하며 샌들을 신거나 맨발로 자전거를 타지 않습니다.

- 달라붙는 옷을 입어 자전거에 얽히거나 길가 또는 트레일에 있는 물건에 걸리지 않도록 하고, 밝고 눈에 띄는 옷을 착용합니다.

- 햇빛이 강력한 날에는 색상이 들어가 있고, 그렇지 않은 날에는 깨끗하며 공기 중의 흙, 먼지, 벌레로부터 보호할 수 있는 보호 안경을 착용합니다.

6. 점프할 수 있도록 자전거가 특별히 고안된 것이 아니라면 (부록 A, 사용 목적 참조) 자전거로 점프하지 않습니다. 특히 BMX 또는 마운틴 자전거같이 점프할 수 있는 자전거를 타는 것은 즐거울 수 있지만, 자전거 자체와 부속품에 크고 예상치 못하는 압박을 줄 수 있습니다. 위의 자전거로 점프를 계속 하게 되면 자신과 자전거에 모두 심각한 손상의 위험을 가져오게 됩니다. 점프나 스텐트 라이딩을 시도하거나 자전거로 경주하게 될 경우에는 그 전에 섹션 2.F를 읽고 이해합니다.

7. 좋은 상태를 위해 적절한 속도를 유지하며 운전합니다. 속도를 높이면 그만큼 위험도 증가합니다.

B. 운전 안전

1. 도로의 규칙과 지역 교통 법규를 모두 준수합니다.

2. 자동차 운전자, 보행자 및 다른 자전거 운전자들과 함께 도로와 길을 사용하게 됩니다. 그들의 권리를 존중합니다.

3. 수동적 운전. 다른 사람들이 자신을 보지 못하는 경우를 항상 염두에 둡니다.

4. 앞을 내다보고, 피할 준비를 합니다.

- 자동차가 속도를 낮추거나 선회하고, 도로에 진입하거나 자신이 있는 차로의 앞으로 진입할 때, 또는 자신의 뒤로 따라올 때

- 주차된 차의 문이 열릴 때

- 보행자가 나올 때

- 아이 또는 애완동물이 도로 근처에서 놀고 있을 때

- 포트홀, 하수구, 철로, 확장 이음부, 도로 또는 보도의 공사, 그 밖에 차량이 방향을 틀도록 하거나 바퀴가 걸리거나 사고를 만들 수 있는 쓰레기 및 다른 장애물 있을 때

- 그 밖의 위험 및 자전거 주행을 방해하는 것들

5. 지정된 자전거 전용 도로, 지정된 자전거 길 또는 도로의 끝에 가능한 가장 가까이 붙어서 주행하거나 차량 흐름의 방향, 또는 지역 법규에 따라 주행합니다.

6. 정지 신호와 교통 신호등에서 멈춥니다. 도로의 교차로에서는 속도를 줄이고 양쪽을 모두 확인합니다. 자동차와 충돌할 경우 자전거가 항상 손해를 입는다는 것을 기억하고, 제대로 가고 있다고 하더라도 항상 양보할 준비를 합니다.

7. 선회하거나 멈출 때 공인된 손짓을 사용합니다.

8. 절대 헤드폰을 착용한 채로 자전거를 타지 않습니다. 차량의 소음과 긴급 차량의 사이렌 소리를 막고, 주위에 무슨 일이 벌어지는지 집중을 저해할 수 있으며 헤드폰의 와이어가 자전거의 움직이는 부분에 걸릴 수 있어 자전거를 제어하지 못할 수 있습니다.

9. 다른 사람을 절대 태우지 않습니다. 또한, 아이들 캐리어 또는 트레일러를 설치하기 전, 제품판매자나 자전거 제조업체에 자전거가 캐리어와 트레일러를 설치할 수 있도록 디자인되었는지 확인합니다. 아이들 캐리어 또는 트레일러를 설치하는 데 적합한 자전거라면 그것이 제대로 고정되었으며 아이들의 안전을 확인하고, 적절한 헬멧을 착용하도록 합니다

10. 시야 또는 자전거의 완전한 제어를 방해하거나, 자전거의 움직이는 부분과 얽힐 수 있는 물건은 절대로 휴대하지 마시기 바랍니다.

11. 다른 차량을 잡은 채로 이동하지 마시기 바랍니다.

12. 모기를 부리거나, 앞 휠을 들고 타거나 점프하지 마십시오. 조연에도 불구하고 모기를 부리거나, 앞 휠을 들고 타거나, 점프를 하려 하신다면, 2.F절 내리막, 모기 또는 경쟁을 위한 자전거 타기를 읽어 주세요. 지금, 이와 같은 자전거 타기에 수반되는 커다란 위험을 감수하기로 결정하기 전에, 자신의 자전거 타기 기술에 대해 주의 깊게 판단하시기 바랍니다.

13. 차량들 사이를 이리저리 빠져나가거나, 도로를 함께 공유하는 다른 사람들을 놀라게 할 수 있는 행동들은 삼가시기 바랍니다.

14. 주위를 잘 살피고, 도로의 오른쪽은 양보하세요.

15. 알코올이나 약물을 섭취한 상태에서는 자전거를 타지 마십시오.

16. 가능하다면, 가시성이 떨어지는 악천후나, 새벽, 황혼이나 어두울 때, 또는 극도의 피로를 느끼는 경우에는 자전거 타기를 피하시기 바랍니다. 이러한 조건에서는 사고의 위험이 증가합니다.

C. 오프로드에서의 안전

어른과 동행하지 않은 어린이의 경우, 거친 지형에서는 자전거를 타지 않는 것이 좋습니다.

1. 다양한 조건과 위험이 있는 오프로드 라이딩은 세심한 주의와 특정 기술을 필요로 합니다. 평탄한 지형에서 천천히 시작하여 자전거 타기 기술을 쌓으세요. 자전거에 서스펜션이 있는 경우, 속도를 더 높일수록, 제어를 잃고 추락할 수 있는 위험이 증가됩니다. 속도를 증가시키거나 더 어려운 지형을 시도하기 전에, 자전거를 안전하게 운전하는 방법을 알아보시기 바랍니다.

2. 계획 중인 라이딩의 종류에 알맞은 안전 장비를 착용하십시오.

3. 멀리 떨어진 지역에 혼자 타는 것은 피하세요. 다른 사람과 타는 경우에도, 당신이 향하고 있는 목적지와 언제 돌아올지를 다른 누군가가 알 수 있도록 알리세요.

4. 사고 발생에 대비하여 항상 사람들이 당신의 신원을 알 수 있도록 신분증을 휴대하고, 음식, 차가운 음료나 긴급 전화를 위한 약간의 현금을 지니고 계세요.

5. 보행자와 동물들이 먼저 가도록 길을 양보하세요. 그들을 놀라게 하거나 위험하지 않도록 자전거를 타고, 그들의 예기치 않은 움직임이 당신을 위협하지 않도록 그들로부터 충분한 공간을 확보하세요.

6. 준비하세요. 오프로드를 타는 동안에 무슨 일이 일어난다면, 가까운 곳에서 도움을 얻지 못할 수도 있습니다.

7. 점프나 스텐트 라이딩을 시도하거나 자전거로 경주하게 될 경우에는 그 전에 섹션 2.F를 읽고 이해합니다.

오프로드에서의 상호 존중

오프로드 라이딩의 장소와 방법에 관한 해당 지역의 규칙을 준수하고, 사유지를 무단으로 침범하지 않도록 하십시오. 산길은 등산객, 승마를 즐기는 사람들, 다른 사이클리스트 등의 다른 사람들과 공유하는 것입니다. 그들의 권리를 존중해 주세요. 지정된 산길을 벗어나지 않도록 하세요. 진흙이나 불필요하게 사면에서 라이딩함으로써 지표면의 침식을 일으키지 않도록 해 주세요. 초목이나 개울을 관통하는 지름길을 만들으로써 생태계에 해가 되지 않도록 해 주세요. 환경에 미치는 영향을 최소화하는 것은 자신의 책임입니다. 무언가를 발견했다면 그 자리에 그대로 놔두며, 그리고 항상 가져온 모든 것들은 도로 가져가세요.

D. 비 오는 날의 라이딩



경고: 비 오는 날씨에서는 도로를 함께 공유하는 자전거 사용자와 다른 차량들 모두의 이동, 제동 및 가시성이 떨어지게 됩니다. 사고의 위험은 비가 오는 상황에서 극적으로 증가합니다.

비가 내리는 상태에서 (도로를 공유하는 다른 차량의 브레이크를 포함한) 브레이크의 제동력이 크게 감소하며, 타이어의 접지력이 크게 떨어지게 됩니다. 이로써 속도를 제어하기가 더 어렵게 되고, 균형을 쉽게 잃을 수 있습니다. 도로가 젖은 상태에서 속도를 낮추고 안전하게 정지하기 위해, 속도를 더 늦추어서 타고, 일반적인 마른 땅에서보다 브레이크를 더 일찍, 그리고 더 서서히 잡으세요. 4.C절도 확인하세요.

E. 야간 라이딩

자전거 야간 라이딩은 낮시간보다 훨씬 더 위험합니다. 자동차 운전자와 보행자가 자전거 사용자를 식별하기는 매우 어렵습니다. 따라서 어린이들은 새벽, 황혼이나 밤 시간에 자전거를 타서는 안 됩니다. 새벽, 황혼이나 야간에 위험을 무릅쓰고 라이딩을 하려는 성인의 경우, 라이딩과 위험을 줄이는 데 도움이 되는 전문 장비의 선택에 있어서 각별한 주의를 기울일 필요가 있습니다. 야간 라이딩의 안전 장비에 관해서는 판매 대리점에 문의하시기 바랍니다.



경고: 반사경이 필수적인 자전거 조명을 대체할 수는 없습니다. 적절한 자전거 조명 시스템과 반사경 없이 새벽, 황혼 및 야간이나 시계가 불량한 다른 시간에 라이딩을 하는 것은 위험하며, 심각한 부상이나 사망을 초래할 수 있습니다.

자전거 반사경은 자동차 라이트와 거리의 가로등을 반사하여, 이동 중인 자전거 사용자로 식별될 수 있도록 돕기 위해 설계되었습니다.



주의: 반사경과 마운트 브래킷이 깨끗하고 똑바로 맞춰져 있으며, 부서지지 않고 확고하게 고정되어 있는지 정기적으로 확인하시기 바랍니다. 판매 대리점에서 손상된 반사경을 교체하거나, 구부러지거나 느슨해진 부분을 고정하도록 하세요.

전면 및 후면 반사경의 마운트 브래킷은 자주 브레이크 스트래들 케이블 안전 걸쇠로 설계되어, 스트래들 케이블이 멎거나 브레이크로부터 빠져 나와서 타이어 스투드에 닿게 되는 것을 방지합니다.



경고: 자전거에서 전면 또는 후면 반사판 또는 반사 브래킷을 제거하지 마십시오. 그들은 자전거 안전 시스템의 중요한 부분입니다.

반사판을 제거하면 도로를 사용하는 다른 사람들을 볼 수 있는 시야 확보가 어려워집니다. 다른 차량과 충돌하게 되면 심각한 상해나 사망을 초래할 수 있습니다.

반사판 브래킷은 브레이크 케이블 고장 시에 브레이크 케이블이 타이어를 손상시키는 것으로부터 보호할 수 있습니다. 브레이크 케이블이 타이어를 손상시킬 경우, 바퀴가 갑자기 멈추면서 균형을 잃게 되어 넘어질 수 있습니다.

가시성이 좋지 못한 상황에서 자전거 타기를 하려는 경우, 야간 라이딩에 관한 모든 현지 법규를 준수하고, 다음의 강력하게 권장되는 추가적인 예방 조치들을 따르시기 바랍니다.

- 당신이 거주하는 지역의 법규를 만족하고 적절한 가시성을 제공하는 배터리나 전력생성기로부터 전원이 공급되는 헤드라이트와 후미등을 구매하여 장착하십시오.

- 밝은 색의 반사되는 의류와 반사되는 조끼, 팔과 다리의 반사 밴드와 같은 액세서리, 헬멧의 반사 줄무늬, 몸 및/또는 자전거에 부착된 깜박이는 조명을 착용하세요. 어떠한 반사장치나 움직이는 광원은 접근하는 차량의 운전자나 보행자 및 다른 차량의 주의를 끄는 데 도움이 될 것입니다.

- 옷이나 자전거 위에서 운반하는 어떤 물체가 반사판이나 빛을 가리지 않도록 주의하세요.

- 자전거의 올바른 위치에 반사경이 확고하게 장착되어 있는지 확인합니다.

새벽, 황혼이나 야간에 라이딩을 하는 경우:

- 자전거를 천천히 타세요.

- 어두운 곳을 피하고, 차량이 정체되어 있거나 빠르게 움직이는 영역을 피하세요.

- 도로 위의 위험 요소를 피하세요.

- 가능하다면, 익숙한 경로를 이용하세요.

교통이 막히는 곳에서 라이딩을 하는 경우:

- 예측이 가능하도록 이동하세요. 다른 차량의 운전자들이 당신을 볼 수 있고, 당신의 움직임을 예측할 수 있도록 자전거를 모세요.

- 주위를 경계하세요. 방어 운전을 하고, 예상치 못한 상황에 대비하세요.

- 자주 교통이 정체되는 상황에서 자전거를 타는 경우, 교통안전 강의나 자전거 교통안전에 관한 좋은 책이 있는지 판매 대리점에 문의하세요.

F. 익스트림 스텐트 또는 경쟁 라이딩

당신이 그것을 어그로, 허킹, 프리 라이드, 노스쇼어, 다운힐, 점핑, 스텐트 라이딩, 레이싱 중에서도 무엇이든 부르든, 이와 같은 유형의 익스트림 라이딩에 참가하게 되면 당신은 부상을 입게 되며, 자발적으로 상해나 사망의 위험이 크게 증가된다는 것을 인식해야 합니다.

모든 자전거가 이와 같은 유형의 라이딩에 맞게 설계된 것은 아니며, 모든 유형의 공격적인 라이딩에는 적합하지 않을 수 있습니다. 익스트림 라이딩에 참가하기 전에, 자전거의 적합성에 관해 판매 대리점이나 자전거의 제조업체에 문의하시기 바랍니다.

언덕 아래로 빨리 내려가는 라이딩의 경우에는 오토바이에 맞먹는 속도에 도달할 수 있기 때문에, 그와 유사한 위험에 직면할 수 있습니다. 자전거와 장비는 자격을 갖춘 정비사에게 면밀한 점검을 의뢰하고, 항상 완벽한 상태인지 확인합니다. 라이딩을 계획하고 있는 사이트의 상태와 바람직한 장비에 관해서 전문 라이더와 지역의 현장

담당자 및 경주 관계자에게 문의하시기 바랍니다. 공인된 폴페이스 헬멧, 풀핑거 글로브와 신체 보호대를 포함하는 적절한 안전 장비를 착용하십시오. 근본적으로, 적절한 장비를 몸에 지니고 코스에 대해 제대로 파악하는 것은 온전히 자신의 책임입니다.



경고: 자전거 라이딩에 관한 많은 카탈로그, 광고와 기사들에서는 익스트림 라이딩을 즐기는 라이더들을 영웅으로 묘사하지만, 이러한 활동은 매우 위험하며, 상해나 사망의 위험을 증가시키며, 부상의 심각도를 증가시킵니다. 위와 같은 매체에서 묘사되는 활동은 다년간의 훈련과 경험을 가진 전문가들에 의해 수행되고 있음을 기억하십시오. 자신의 한계를 알고, 항상 헬멧과 다른 적절한 안전 장비를 착용하십시오. 최첨단의 안전 보호 장비를 착용한다 하더라도, 경쟁 상황에서의 점프, 스텐트 라이딩, 내리막 라이딩을 하게 되면 심각한 부상을 입거나 사망에 이를 수도 있습니다.



경고: 자전거 및 자전거 부품에는 강도 및 무결성과 관련된 제한이 있으며, 이와 같은 유형의 라이딩은 그 제한을 넘어서거나 안전하게 사용할 수 있는 기간을 극적으로 줄일 수 있습니다.

위험 요인이 증가하므로, 이와 같은 유형의 라이딩은 삼가실 것을 추천합니다. 다만, 위험을 감수하실 경우, 최소한:

- 먼저 유능한 강사의 강의를 수강하세요.
- 쉬운 학습 운동으로 시작하여, 더 어렵거나 더 위험한 라이딩을 시도하기 전에 자신의 능력을 천천히 개발하세요.
- 묘기, 점프, 경주 또는 가파른 내리막길의 라이딩은 지정된 장소만을 이용하세요.
- 폴페이스 헬멧, 안전 패드 및 기타 안전 장비를 착용하세요.
- 이와 같은 활동에 의해 자전거에 가해지는 부담으로 인해 자전거의 부품이 파괴되거나 손상될 수 있음을 이해하고, 보증이 무효화될 수 있음을 인식하시기 바랍니다

어떤 부품이 부서지거나 구부러진 경우, 판매 대리점에 자전거를 가져가세요. 어떤 부품이 손상된 경우, 자전거를 타지 마십시오.

빠른 속도로 내리막길을 달려 내려오거나, 스텐트 라이딩이나 경기 라이딩을 하는 경우, 자신의 기술과 경험의 한계를 파악하고 있어야 합니다. 근본적으로, 부상을 방지하는 것은 자신의 책임입니다.

G. 부품 교체 또는 액세서리 추가

자전거의 편안함, 성능 및 외관을 향상시키기 위해 사용할 수 있는 여러 가지 부품과 액세서리가 있습니다. 하지만, 부품을 교체하거나 액세서리를 추가하는 경우, 전적으로 자신의 책임입니다. 자전거 제조업체에서는 부품이나 액세서리와 자전거와의 호환성, 신뢰성 및 안전성과 관련하여 테스트를 실시하지 않았을 수도 있습니다. 다른 크기의 타이어를 포함하는 모든 부품 및 액세서리를 장착하기 전에, 먼저 판매 대리점에 확인하여 자전거와 호환이 가능한지 확인하십시오. 자전거를 위해 구입한 제품과 함께 제공되는 지침을 잘 읽고, 이해하고 따르시기 바랍니다. 부록 A, p. 35와 B, p. 41도 확인하세요.



경고: 부품이나 액세서리와 호환성을 확인하지 못하거나, 적절하게 장착, 조작 및 유지하지 못하게 되면, 심각한 상해나 사망을 초래할 수 있습니다.



경고: 순정 교체 부품 이외의 다른 자전거 부품으로 교체할 경우, 자전거의 안전을 손상할 수 있으며 보증이 무효화 될 수 있습니다. 자전거의 부품을 교체하기 전에, 먼저 판매 대리점에 문의하십시오.

3. 자전거 사이즈 피팅

주의: 정확한 사이즈 피팅은 자전거 라이딩의 안전, 성능 및 편안함에 있어서 필수 요소입니다. 자신의 몸과 승차 조건에 맞도록 자전거의 사이즈를 조정하는 것은 경험, 기술과 특별한 도구를 필요로 합니다. 항상 판매 딜러가 자전거의 조정을 실시하도록 하십시오. 또는, 경험, 기술 및 도구가 있는 경우, 승차하기 전에 판매 딜러가 당신의 작업을 확인하도록 하세요.



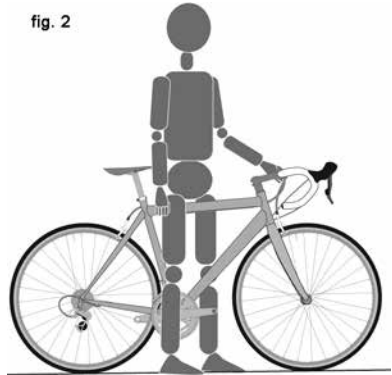
경고: 자전거의 사이즈가 제대로 몸에 맞지 않을 경우, 제어와 균형을 잃고 넘어질 수 있습니다. 새로운 자전거가 몸에 맞지 않을 경우, 승차하기 전에 판매 딜러에게 교환을 요청하세요.

A. 선 높이

1. 다이아몬드 프레임 자전거

선 높이가 자전거 크기의 기본 요소입니다 (그림 2). 다리를 벌리고 섰을 때 지면으로부터 가랑이가 위치하는 자전거 프레임 상단까지의 거리입니다. 선 높이를 정확하게 확인하기 위해서는, 라이딩을 할 때에 신는 종류의 신발을 신고 자전거 위에 다리를 벌리고 서서, 발 뒤꿈치로 힘차게 뗍니다. 가랑이가 프레임에 닿는다면, 자전거는 당신에게 너무 큰 것입니다. 동네 주변이라 하더라도 자전거를 타지 마세요. 포장도로에서만 타고, 오프로드에서는 결코 타지 않는 자전거의 경우, 선 높이에서 최소한 2인치(5cm)의 여유가 있어야 합니다. 포장이 되어 있지 않은 도로에서도 타는 자전거의 경우, 선 높이에서 최소한 3인치(7.5cm)의 여유가 있어야 합니다. 그리고, 오프로드에서 이용하는 자전거의 경우, 4인치(10cm) 이상의 여유가 있어야 합니다.

fig. 2



2. 스텝루 프레임 자전거

선 높이는 스텝루 프레임의 자전거에 적용되지 않습니다. 그 대신, 제한적인 크기가 안장 높이의 범위에 따라 결정됩니다. 안장의 위치는 B에 기술된 것처럼 시트 튜브 상단의 높이에 의해 설정된 한계와 시트 포스트의 "최소 삽입" 또는 "최대 연장" 표시를 넘지 않는 범위에서 조정할 수 있습니다.

B. 안장의 위치

올바른 안장의 조정은, 자전거에서 최고의 성능과 편안함을 얻기 위한 중요한 요소입니다. 안장의 위치가 자신에게 편안하지 않은 경우, 판매 대리점으로 문의하시기 바랍니다.

안장은 세 방향으로 조정될 수 있습니다.

1. 상하 조정. 정확한 안장의 높이를 확인하려면 (그림. 3)

- 안장 위에 앉은 후에;
- 한 쪽 발의 뒤꿈치를 페달 위에 올려 놓고;
- 뒤꿈치와 함께 페달이 아래로 내려가고, 크랭크 암이 시트 튜브와 평행이 될 때까지 크랭크를 회전시킵니다.

다리가 완전한 직선을 이루지 않는 경우, 안장의 높이를 조정할 필요가 있습니다. 발 뒤꿈치가 페달에 닿도록 하기 위해 엉덩이를 움직여야 한다면, 안장이 너무 높은 것입니다. 발 뒤꿈치가 페달에 닿은 상태에서 자신의 다리가 구부러지는 경우, 안장이 너무 낮은 것입니다.

최적의 라이딩 포지션에 안장을 설정하고, 이러한 조정 방법을 확인하기 위해 판매 대리점에 문의하시기 바랍니다. 자신의 안장 높이를 조정하기로 선택한 경우:

- 시트포스트 클램프를 풉니다.
- 시트 튜브에서 시트포스트를 올리거나 내립니다.
- 안장이 앞뒤로 똑바른 상태여야 합니다.
- 시트포스트 클램프를 권장되는 회전력까지 다시 조입니다(부록 D 또는 제조업체의 지침 참조).

안장이 올바른 높이가 되면, 시트포스트가 반드시 "최소 삽입" 또는 "최대 확장" 표시를 넘어서 프레임으로부터 돌출되지 않는 것을 확인합니다(그림. 4).

fig. 3

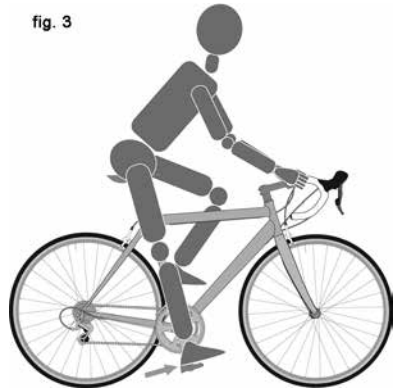
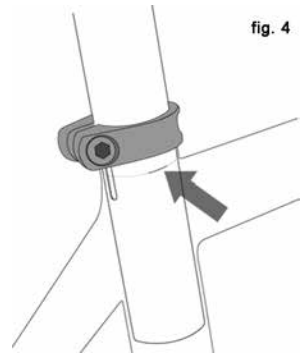


fig. 4



참고: 일부의 자전거에는 들여다보는 구멍이 시트튜브 안에 있어서, 시트포스트가 시트튜브 안에 안전을 위해 충분히 깊숙이 삽입되었는지를 확인할 수 있습니다. 자신의 자전거에 그와 같은 들여다보는 구멍이 있는 경우, "최소 삽입" 또는 "최대 확장" 표시 대신에 들여다보는 구멍을 이용하여 시트포스트가 시트튜브 안에 충분히 깊숙이 삽입되었는지를 확인합니다.

자신의 자전거가 단절된 시트 튜브로 되어 있는 경우에는 일부의 서스펜션 자전거의 경우와 같이, 손가락을 첫 번째 마디까지만 넣은 상태에서 손끝으로 단절된 시트 튜브의 바닥을 통해 느낄 수 있을 정도로 시트 포스트가 프레임 안으로 충분히 들어가 있는지 확인해야 합니다. 또한 위의 주의와 그림을 확인합니다. (그림.5 참조).



경고: 시트포스트를 위 B.1에서 설명한 대로 시트 튜브에 삽입하지 않으면 시트포스트, 바인더 또는 프레임이 부서져서 중심을 잃고 넘어질 수도 있습니다.

2. 전면 및 후면 조정. 안장은 자전거에서 최적의 위치를 찾을 수 있도록, 앞이나 뒤로 조정할 수 있습니다. 판매 대리점에 문의하여, 최적의 라이딩 포지션에 안장을 설정하는 방법을 확인하시기 바랍니다. 자신이 직접 앞과 뒤의 조정을하기로 선택한 경우, 클램프 장치가 안장 레일의 직선 부분에 고정되어 레일의 곡선 부분을 건드리지 않는지 확인하고, 고정 잠금장치에 권장 토크(부록 D 또는 제조업체의 지침)를 사용하고 있는지 확인합니다.

3. 안장의 각도 조정. 대부분의 사람들은 수평으로 된 안장을 선호합니다만, 일부의 라이더들은 안장 코가 위나 아래로 약간 각도를 이루는 것을 좋아합니다. 판매 딜러가 안장의 각도를 조정해 주거나, 조정하는 방법을 가르쳐 드릴 수 있습니다. 자신이 직접 안장 각도 조절을하기로 결정했다면, 시트 포스트에 하나의 볼트 안장 클램프가 있는데, 그것은 클램프 볼트를 충분히 느슨하게 만들어서, 안장의 각도를 변경하기 전에 장치의 모든 틱니가 해제되도록 하기 위해 중요합니다. 그리고 틱니들은 클램프 볼트를 권장 토크(부록 D 또는 제조업체의 지침)가 되도록 조이기 전에 완전히 다시 연결합니다.

경고: 싱글 볼트 안장 클램프로 안장의 각도를 조정할 때는, 항상 클램프 결합면의 틱니가 마모되지 않았는지 확인하십시오. 클램프의 틱니가 마모된 경우, 안장이 움직여서 균형을 잃게 되어 넘어질 수 있습니다.

항상 올바른 토크로 잠금장치를 조입니다. 너무 짝 조인 볼트는 늘어나거나 변형될 수 있습니다. 너무 느슨하게 조인 볼트는 움직이거나 고정이 약해질 수 있습니다. 어느 하나의 실수로 인해 볼트의 고장으로 이어져서, 균형을 잃고 넘어지게 될 수 있습니다.

주의: 자전거가 서스펜션 시트포스트로 되어 있는 경우, 서스펜션 장치는 정기적인 서비스나 유지관리가 필요할 수 있습니다. 서스펜션 시트포스트의 권장 서비스 주기에 대해 판매 대리점에 문의하십시오.

안장 위치의 작은 변화는 성능과 편안함에 상당한 영향을 미칠 수 있습니다. 최고의 안장 위치를 찾으려면, 한 번에 하나의 조정을 합니다.



경고: 안장을 조정한 후에는, 라이딩을 하기 전에 안장 조정 장치가 제대로 장착되어 고정되어 있는지 확인합니다. 느슨한 안장 클램프나 시트포스트 클램프는 시트포스트에 손상을 줄 수 있으며, 또는 균형을 잃고 쓰러지게 될 수 있습니다. 올바르게 고정된 안장 조정 장치는 어떤 방향으로든 안장의 움직임을 허용하지 않습니다. 주기적으로 안장 조정 장치가 올바르게 고정되어 있는지 확인하십시오.

세심하게 안장의 높이, 기울기와 앞뒤의 위치를 조정하였음에도 불구하고, 안장이 여전히 불편한 경우, 다른 디자인의 안장으로 변경해야 할 수도 있습니다. 안장은 사람처럼, 다양한 형태, 크기와 탄력성의 제품들이 제공됩니다. 판매 대리점에 문의하시면, 이 제대로 당신의 몸과 라이딩 스타일에 따라 조정하면, 편안하게 될, 안장을 선택하는 데 도움이 될 수 있습니다.



경고: 일부의 사람들은, 안장이 잘못 조정되어 있거나 제대로 골반을 받쳐주지 못하는 경우, 오랜 기간의 라이딩을 통해 신경과 혈관에 단기 또는 장기적인 부상을 초래할 수 있으며, 심지어는 발기 부전의 원인이 될 수도 있다고 주장합니다. 안장으로 인해 통증, 마비 또는 기타 불편함이 발생하는 경우, 몸의 변화에 주의를 기울여서 딜러에게 안장의 조정과 다른 안장에 관해 문의하기 전까지 라이딩을 중단하세요.

C. 핸들바의 높이와 각도

자전거는 스티어링 튜브의 바깥쪽에 고정시키는 하나의 "스레드리스" 스템이 장착되거나, 확장바인더 볼트로 스티어링 튜브의 안쪽에 고정되는 "퀵" 스템 방식으로 장착됩니다. 자신의 자전거의 스템 유형을 절대적으로 확신할 수 없다면, 판매자에게 문의하십시오.

자전거가 "스레드리스" 스템(그림. 6)으로 되어 있는 경우, 판매 대리점에서는 높이 조정 스페이서를 스템의 아래에서 위로 이동하거나, 또는 그 반대로 하여 핸들바의 높이를 변경할 수 있을 것입니다. 그렇지 않으면, 다른 길이나 오르막 각도로 된 스템을 구해야 합니다. 대리점에 문의하십시오. 특별한 지식을 필요로 하기 때문에, 이것을 하려고 직접 시도하지 마세요.

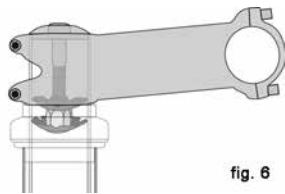


fig. 6

자전거는 "퀵" 스템(그림. 7)으로 되어 있는 경우, 대리점에 문의하여 스템의 높이를 조정하여 핸들바의 높이를 조정하도록 할 수 있습니다.

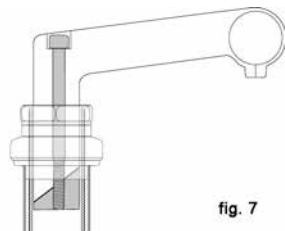


fig. 7

퀵 스템에는 스템샤프트에 스템의 "최소 삼입" 또는 "최대 확장"을 가리키는 에칭 또는 스탬프 표시가 되어 있습니다. 이 표시가 헤드셋 위로 보여서는 안됩니다.



경고: 쥘 스템의 최소 삽입 표시가 헤드셋의 위로 보여서는 안 됩니다. 스템이 최소 삽입 표시를 넘어 확장되면, 스템이 파손되거나 포크의 스티어링 튜브를 손상시켜서, 균형을 잃고 넘어지게 될 수 있습니다.



일부 자전거에서는, 스템이나 스템의 높이를 변경하게 되면 앞 휠의 브레이크 케이블 장력에 영향을 미치게 되어, 앞 바퀴 브레이크를 잠그거나 케이블의 과도한 처짐을 발생시켜서, 앞 바퀴의 브레이크를 작동하지 못하게 될 수 있습니다. 스템이나 스템의 높이를 변경하면 앞 휠의 브레이크 패드가 휠 림을 향해 안 쪽으로 들어가거나, 또는 휠 림으로부터 밖으로 멀어지는 경우, 자전거를 타기 전에 브레이크를 올바르게 조정해야 합니다.

일부의 자전거는 각도를 조정할 수 있는 스템을 갖추고 있습니다. 자신의 자전거의 스템 각도를 조정할 수 있는 경우, 판매 대리점에 문의하여 그것을 조정하는 방법을 확인하시기 바랍니다. 스템의 각도를 변경하게 되면 자전거의 컨트롤을 조정해야 할 수도 있으므로, 자신이 직접 조정하려고 시도하지 마시기 바랍니다.



경고: 항상 올바른 토크로 잠금장치를 조입니다. 너무 짝 조인 볼트는 늘어나거나 변형될 수 있습니다. 너무 느슨하게 조인 볼트는 움직이거나 고정 약해질 수 있습니다. 어느 하나의 실수로 인해 볼트의 고장으로 이어져서, 균형을 잃고 넘어지게 될 수 있습니다.

판매 대리점에서는 핸들바나 바엔드 익스텐션의 각도도 변경할 수 있습니다.



경고: 스템 클램프 볼트, 핸들바 클램프 볼트 또는 바엔드 익스텐션 클램핑 볼트를 충분히 고정시키지 않으면, 운전 조작을 방해하여 제어를 잃고 넘어질 수 있습니다. 자전거의 앞 휠을 다리 사이에 위치시키고, 핸들바/스스템의 조립 부분을 비틀어 봅니다. 앞 휠과 연동하여 스템을 비틀 수 있는 경우, 스템과 연동하여 핸들바를 돌릴 수 있는 경우, 또는 핸들바와 연동하여 바엔드 익스텐션을 돌릴 수 있는 경우, 볼트가 충분히 조여져 있지 않음을 의미합니다.

D. 제어 장치의 위치 조정

핸들바에서의 브레이크 및 변속 제어 레버의 각도와 그들의 위치는 변경이 가능합니다. 조정을 위해서는 대리점으로 문의하시기 바랍니다. 자신지 직접 제어 레버의 각도 조절을 하려는 경우, 권장 토크(부록 D 또는 제조업체의 지침)가 될 때까지 클램프 잠금장치를 다시 조여 주세요.

E. 브레이크 도달 거리

많은 자전거들의 경우 브레이크 레버의 위치를 조정할 수 있습니다. 손이 작거나 브레이크 레버를 당기는 것이 어려운 경우, 대리점에서 도달 거리를 조정하거나 브레이크 레버의 간격을 더 짧게 맞추도록 할 수 있습니다.



경고: 브레이크 레버의 간격이 짧을수록, 가능한 브레이크 레버의 조작으로 최대의 제동력을 얻도록 하기 위해, 브레이크의 조정을 정확하게 하는 것이 더욱 중요해집니다. 최대의 제동력을 얻기에는 불충분한 브레이크 레버의 조작으로 인해, 균형을 잃게 되어 심각한 상해나 사망을 초래하게 될 수 있습니다.

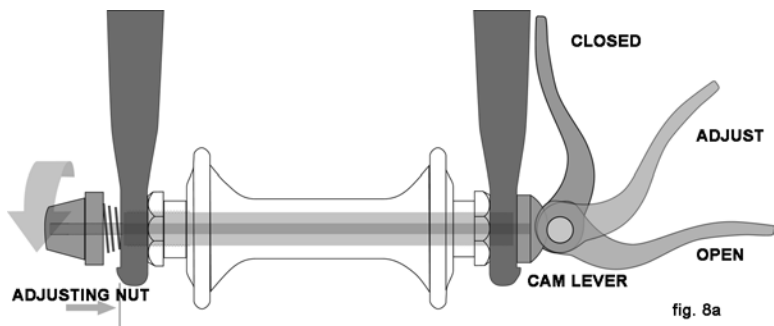
4. 기술

자전거의 작동 방법을 이해하는 것은 자신의 안전, 성능과 즐거움을 얻기 위해 중요합니다. 이 절에 기술된 조치들을 자신이 직접 시도해 보기 전에, 판매 대리점에 그 방법들을 어떻게 실시하는 것인지 문의하고, 자전거를 타기 전에 판매 딜러가 자신의 작업을 점검하도록 할 것을 강력하게 권고해 드립니다. 매뉴얼의 본 섹션에서 무언가 이해하는데 있어서 조금이라도 의심이 드는 경우, 판매 대리점에 문의하십시오. 부록 A, B, C와 D도 확인하세요.

A. 휠

자전거의 휠은 간편한 수송과 타이어 펑크의 수리를 위해 분리할 수 있도록 설계되어 있습니다. 대부분의 경우, 휠의 차축은 포크와 프레임의 "드롭아웃"이라고 불리는 슬롯에 삽입하지만, 일부 산악 및 도로 자전거들은 "스루액슬"이라고 불리는 휠 마운팅 시스템을 사용합니다.

산악 자전거나 도로 자전거에 스루액슬 프론트나 리어 휠이 장착되어 있다면, 판매 대리점으로부터 제조업체의 지침을 제공받았는지 확인하여, 스루액슬 휠을 설치하거나 제거할 때 해당 지침을 따르십시오. 스루액슬 휠이 무엇인지 알 수 없는 경우, 판매 대리점에 문의하십시오.



만약 스루액슬 휠 마운팅 시스템이 있는 자전거가 없다면, 다음 세 가지 방법 중의 하나로 휠이 고정되어 있을 것입니다.

- 샤프트 ("skewer")가 관통하는 할로우액슬 한 쪽에는 조정이 가능한 텐션 너트가 있고, 다른 쪽에는 오버센터 캠 (캠 액션 시스템, 그림. 8 a & b)이 있음

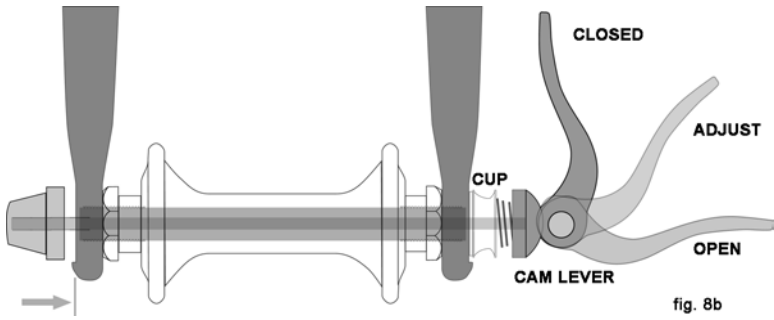


fig. 8b

- 샤프트(“skewer”)가 관통하는 할로우액슬. 한쪽에는 조정 가능한 텐션 너트와 육각 키를 위한 피팅이 있고, 다른 쪽에는 잠금 레버나 다른 고정 당치가 있음(스루 볼트, 그림. 9)

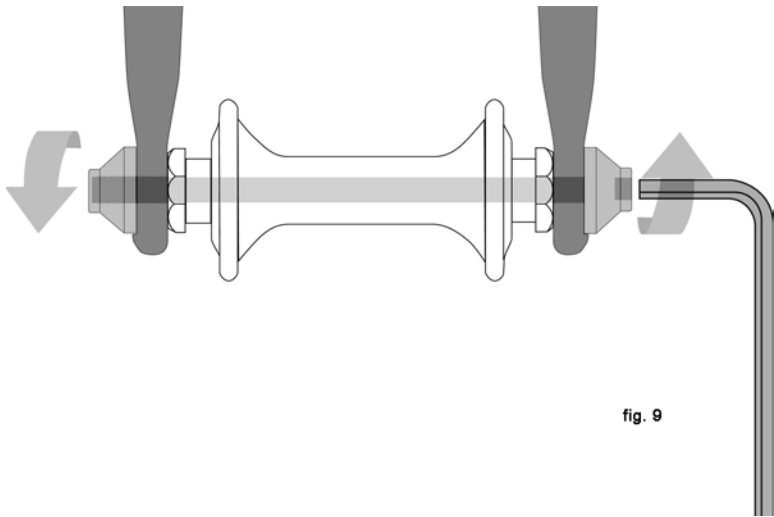


fig. 9

- 허브 액슬 위나 안으로 끼우는 육각 너트 또는 육각 키 볼트(볼트온 휠, 그림. 10)

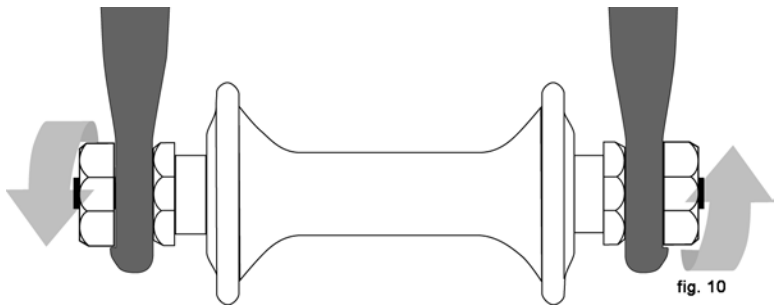


fig. 10

자전거는 후륜보다는 전륜에 대해 별도의 다른 고정 방법으로 장착시킬 수 있습니다. 판매 딜러에게 자전거의 휠 고정 방식에 대해 상담하세요.

휠 종류를 자전거에 고정시키는 방법을 이해하고, 어떻게 하면 휠을 올바르게 고정시키는지 알고, 확고하게 바퀴를 고정시킬 수 있는 정확한 클램핑 포스를 적용하는 방법을 아는 것은 매우 중요합니다. 올바른 휠 제거 및 설치 방법을 안내해 주도록 판매 대리점에 문의하고, 참고할 수 있는 제조업체의 지침을 제공해 요청하십시오.



경고: 휠이 확고하게 고정되지 않은 자전거를 타게 되면 휠이 흔들리거나 자전거에서 떨어질 수 있으므로, 심각한 부상이나 사망을 초래할 수 있습니다. 따라서, 다음 사항을 준수할 필요가 있습니다.

1. 판매자로부터 설치 방법과 바퀴를 안전하게 분리하는 방법을 확실하게 배워둡니다.
2. 바퀴를 올바른 위치에 클램프로 고정하는 방법을 파악하고 적용합니다.
3. 자전거를 타기 전에 매번 바퀴가 올바르게 고정되어 있는지 확인합니다. 올바르게 휠을 고정하게 되면, 드롭아웃 표면이 돌아 나오게 됩니다.

1. 앞 휠의 보조 고정장치

자전거의 휠을 잘못 고정하여 휠이 포크에서 풀리는 위험을 줄이기 위해, 대부분의 자전거에는 보조 휠 고정장치를 활용하는 앞 포크가 있습니다. 하지만, 보조 고정장치가 앞 휠을 정확하게 고정시키는 것을 대체할 수는 없습니다.

보조 고정장치는 두 가지의 기본 카테고리 나뉩니다.

- a. 클립온 유형은 제조업체가 앞 휠이나 앞 포크에 추가하는 부분입니다.
- b. 일체형은 앞 포크 드롭아웃의 바깥 표면에 몰딩, 캐스팅이나 가공됩니다.

자전거의 특정 보조 고정장치에 관한 설명을 위해 대리점에 문의하십시오.



경고: 보조 고정장치를 제거하거나 해제하지 마십시오. 이름에서도 알 수 있듯이, 중요한 조정을 위한 보조 역할을 합니다. 휠이 정확하게 고정되어 있지 않을 경우, 보조 고정장치가 포크 휠 풀림의 위험을 줄일 수 있습니다. 보조 고정장치를 제거하거나 사용하지 않도록 설정하면, 보증이 무효화 될 수 있습니다.

보조 고정장치가 올바르게 휠을 고정시키는 것을 대체할 수는 없습니다. 제대로 휠을 고정시키지 않으면 휠이 흔들리거나 빠져서, 균형을 잃고 넘어질 수 있기 때문에, 심각한 상해나 사망을 초래할 수 있습니다.

2. 캠 액션 시스템 장착 휠

오버센터 캠 휠 고정장치에는 현재 두 가지 유형이 있습니다. 기존의 오버센터 캠(그림. 8a)과 캠앤컵 시스템(그림. 8b). 두 가지 모두 자전거의 휠을 제자리에 고정시키기 위해 오버센터 캠 액션을 사용합니다. 자전거에는 캠앤컵 앞 휠 고정 시스템과 기존의 뒤쪽 휠 캠 액션 시스템을 가질 수 있습니다.

a. 기존의 캠 액션 메커니즘의 조정 (그림. 8a)

휠 허브는 오버센터 캠의 하나의 드롭아웃에 대하여 누르는 힘과 다른 드롭아웃에 대하여 스퀘어를 통해 장력 조정 너트를 잡아당기는 힘으로 제 위치에 고정됩니다. 고정시키는 힘의 크기는 장력 조정 너트에 의해 제어됩니다. 캠 레버가 돌아가지 않도록 잡은 채로 장력 조정 너트를 시계 방향으로 돌리면, 고정력이 커집니다. 캠 레버를 잡은 채로 장력 조정 너트를 시계 반대방향으로 돌리면, 고정력이 약해집니다. 장력 조정 너트를 반바퀴 미만으로 회전시킴으로써, 안전한 고정력과 안전하지 않은 고정력 간의 차이가 발생할 수 있습니다.



경고: 휠을 확실하게 고정하기 위해서는 캠 액션의 최대 힘이 필요합니다. 한 손으로 너트를 잡고 다른 손으로 레버를 윈 너트처럼 돌려서 모든 것이 최대한 확실하게 고정되도록 하면, 캠 액션 휠이 안전하게 드롭아웃 안에 고정되지 않습니다. 이번 섹션 18페이지 첫 번째 주의사항도 참고하세요.

b. '캠앤컵(cam-and-cup)' 장치 조정하기(그림. 8b)

여러분 자전거 앞바퀴의 캠앤컵 장치는 딜러에게 적절한 조정을 받을 수 있습니다. 6개월마다 딜러에게 요청하여 조정을 받으세요. 딜러에게 조정작업을 받지 않은 캠앤컵 방식의 앞바퀴를 사용하면 안 됩니다.

3. 바퀴를 탈거하거나 장착하기



경고: 자전거에 허브 브레이크(뒷바퀴 코스터 브레이크, 앞뒷바퀴 드럼 브레이크, 밴드 브레이크, 롤러 브레이크 등)가 장착되어 있거나 뒷바퀴 브레이크가 인터널 기어 허브 방식이라면 바퀴를 직접 탈거하지 마세요. 허브 브레이크가 있거나 허브에 인터널 기어가 장착된 바퀴를 탈거하고 다시 장착하려면 전문지식이 필요합니다. 바퀴를 잘못 장착하거나 탈거하면 브레이크나 기어가 작동하지 않게 되므로, 자전거를 조종할 수 없게 되거나 낙상사고를 입을 수 있습니다.

경고: 디스크 브레이크가 장착된 자전거는 로터와 캘리퍼에 손댈 때 주의해야 합니다. 디스크 로터는 가장자리가 날카롭습니다. 또한 로터와 캘리퍼는 주행중에 매우 뜨거워질 수 있습니다.

a. 디스크 브레이크나 림 브레이크가 장착된 앞바퀴 탈거하기

(1) 림브레이크가 달린 바퀴는 브레이크의 퀵릴리즈(quick-release) 장치를 풀어서 타이어나 브레이크 패드 사이의 간격을 넓힐 수 있습니다. (섹션 4.C 그림 11~15 참조).

(2) 자전거 앞바퀴의 리텐션 장치가 '캠 액션(camaction)' 방식이라면, 캠 레버를 '잠김'이나 '담힘' 위치에서 '열림' 위치로 옮기세요. (그림 8a & b). 자전거 앞바퀴의 리텐션 장치가 볼트(bolt), 혹은 볼트온(bolt-on) 방식이라면, 알맞은 렌치나 열쇠, 막대기 등을 사용해서 잠금장치를 반시계방향으로 몇 바퀴 돌려서 풀어줍니다.

(3) 자전거의 앞 포크에 클립온 방식의 보조 리텐션 장치가 있다면, 그것도 함께 풀어줍니다. 앞 포크에 보조 리텐션 장치가 함께 장착되어 있고 리텐션 장치가 전통적인 캠 액션 방식(그림 8a) 이라면, 바퀴를 탈거할 수 있도록 텐션 조절 너트를 푸세요. 앞바퀴의 리텐션 장치가 캠앤크 방식(그림 8b)이라면, 바퀴를 탈거할 때 손으로 '캡'과 '캠 레버'를 함께 꼭 잡으세요. 캠앤크 방식에서는 부품을 돌리거나 할 필요가 없습니다.

앞 포크에서 바퀴를 분리할 때, 바퀴 위쪽을 손바닥으로 툭툭 쳐야 하는 경우도 있습니다.

b. 디스크 브레이크나 림 브레이크 방식의 앞바퀴 장착하기



경고: 앞바퀴에 디스크 브레이크가 장착되어 있다면, 디스크를 캘리퍼에 다시 삽입할 때 디스크나 캘리퍼, 브레이크 패드가 손상되지 않도록 주의하세요. 디스크가 캘리퍼에 정확히 삽입되기 전까지는 절대로 디스크 브레이크의 컨트롤 레버를 조이지 마세요. 4.C절도 확인하세요.

(1) 앞바퀴의 리텐션 장치가 캠액션 방식이라면, 캠 레버를 움직여서 장치가 바퀴에서 곡선을 그리며 분리되도록 하세요. (그림. 8b). 여기가 '열림' 위치입니다. 앞바퀴의 리텐션 장치가 '관통 볼트(through bolt)' 혹은 '볼트 온(bolt-on)' 방식이라면 다음 순서에 따라 작업하세요.

(2) 스티어링 포크를 앞쪽으로 향하게 놓고 포크 블레이드 사이에 바퀴를 끼워서 포크 드롭아웃 부분과 바퀴 축이 단단히 결합되게 합니다. 캠 레버가 있는 경우, 캠 레버가 자전거 왼쪽편에 와야 합니다(그림. 8a & b). 클립온 방식의 보조 리텐션 장치가 있다면, 그것도 결합하세요.

(3) 전통적인 캠액션 방식에서는 오른손으로 캠 레버를 '조정' 위치에 고정시킨 상태에서 왼손으로 텐션 조절 너트를 잡으세요. 이때 너트를 손으로 최대한 잠글 수 있는 만큼 잠가서 포크 드롭아웃에 고정시킵니다. (그림. 8a). 캠앤크 방식에서는 너트와 캡 (그림 8b)이 포크 드롭아웃의 오목한 부분으로 딱 맞게 들어갈 겁니다. 별도의 조정 작업은 필요없습니다.

(4) 단단히 결합시키기 위해 포크 드롭아웃의 구멍에 바퀴를 끼우고 밀어 넣는 동시에, 바퀴의 림이 포크의 중앙에 오도록 조정하세요.

(a) 캠액션 방식에서는 캠 레버를 위로 올려서 '담힘' 위치에 놓으세요(그림. 8a & b). 이제 레버가 포크 블레이드와는 평행하고 바퀴 쪽으로는 약간 구부러져 들어가 있는 상태가 되어야 합니다. 레버를 고정시키기 위해 충분한 힘을 내려면, 포크 블레이드 돌레를 손가락으로 감싸 지지하고 손바닥으로 레버를 누릅니다. 이때 손바닥에 레버 자국이 선명하게 남을 정도로 강하게 눌러야 합니다.

(b) '관통볼트(through bolt)' 혹은 '볼트온(bolt-on)' 방식에서는 잠금장치를 조이면 됩니다. 이때 가하는 힘은 색인 D나 허브 제조사의 설명서에 따르세요.

참고: 전통적 캠액션 방식에서 레버가 포크 블레이드와 평행이 될때까지 눌러지지 않는다면, 다시 '열림' 위치에 놓으세요. 그런 다음 텐션 조절 너트를 반시계방향으로 90도 돌린 후 레버를 다시 한번 조여 보세요.

D (6) '관통 볼트'나 '볼트 온' 방식에서는 잠금장치를 조이면 됩니다. 이때 가하는 힘은 색인 D나 허브 제조사의 설명서에 따르세요.



경고: 캠액션 방식 리텐션 장치에서 바퀴를 견고하게 고정시키려면 힘이 매우 많이 듭니다. 포크 블레이드 둘레를 손가락으로 감싸 지지하지 않고도 캠 레버를 완전히 잠글 수 있거나 손바닥에 레버 자국이 선명하게 남지 않거나 드롭아웃의 표면에 잠금장치의 톱니 자국이 남지 않는다면, 텐션이 부족한 것입니다. 그럴 때는 레버를 다시 열고 텐션 조정 너트를 시계방향으로 90도 돌린 후 다시 시도하세요. 이번 섹션 18페이지 첫 번째 주의사항도 참고하세요.

(6) 앞서 3. a. (1)에서 브레이크의 킥 릴리즈 장치를 풀었다면, 다시 결합한 후 원래대로 브레이크 패드와 림 사이의 정확한 유격을 맞추세요.

(7) 바퀴를 돌리면서 바퀴가 프레임 한 가운데에 있는지, 브레이크 패드와 간섭은 없는지 확인하세요. 그런 다음 브레이크 레버를 당겨서 브레이크가 제대로 작동하는지 확인하세요.

c. 디스크 브레이크나 림 브레이크가 있는 뒷바퀴 탈거하기

(1) 변속기가 달린 멀티 스피드 자전거의 경우, 기어를 (바깥쪽 가장 작은 스포크에 물리도록) 고단으로 올리세요.

뒷바퀴 브레이크가 인터널 기어 허브 방식이라면, 뒷바퀴를 탈거하기 전에 딜러에게 문의하거나 허브 제작사의 설명서를 보세요.

림 브레이크나 디스크 브레이크가 장착된 싱글 스피드 자전거라면 아래의 (4) 단계를 가세요.

(2) 림 브레이크가 장착된 자전거의 경우, 브레이크의 킥 릴리즈 장치를 풀어 바퀴의 림과 브레이크 패드 간의 간격을 넓히세요. (섹션 4.C, 그림 11~15 참고).

(3) 변속기 장치에서, 오른손으로 변속기 몸체를 뒤로 젖히세요.

(4) 캠액션 장치에서는 킥 릴리즈 레버를 '열림' 위치에 놓으세요. (그림 8b). '관통 볼트'나 '볼트 온' 방식에서는 알맞은 렌치나 잠금 레버, 인테그럴 레버를 사용해서 잠금장치를 풉니다. 그런 다음 체인을 리어 스포크에서 빼낼 수 있을 때까지 바퀴를 전진 방향으로 돌려 주세요.

(5) 뒷바퀴를 땅에서 몇 인치 정도 들어올린 후 드롭아웃에서 빼냅니다.

d. 디스크 브레이크 혹은 림 브레이크 방식의 뒷바퀴 장착하기



경고: 뒷바퀴에 디스크 브레이크가 장착되어 있다면, 디스크를 캘리퍼에 다시 삽입할 때 디스크나 캘리퍼, 브레이크 패드가 손상되지 않도록 주의하세요. 디스크가 캘리퍼에 정확하게 삽입되기 전까지는 절대로 디스크 브레이크의 조절 레버를 잠그지 마세요.

(1) 캠액션 방식에서는 캠 레버를 '열림' 위치로 옮기세요. (그림 8 a & b 참고). 레버는 휠을 기준으로 변속기, 프리휠 스포크의 반대편에 있어야 합니다.

(2) 변속기가 있는 자전거는 뒤 변속기가 가장 바깥쪽, 즉 가장 높은 기어 단수에 있는지 확인합니다. 그리고 오른손으로 변속기 몸체를 뒤쪽으로 젖히세요. 체인을 가장 작은 프리휠 스포크 뒷부분에 겁니다.

(3) 싱글 스피드 자전거에서는 앞 스포크에서 체인을 제거하세요. 그러면 체인이 아주 느슨해질 겁니다. 체인을 뒷바퀴 스포크에 거세요.

(4) 그런 다음, 바퀴를 프레임 드롭아웃에 넣고 끝까지 밀어넣으세요.

(5) 싱글 스피드 자전거나 인터널 기어 허브에서는 체인링에 있는 체인을 교체하시고, 바퀴를 다시 드롭아웃에 밀어 넣어 프레임과 일직선이 되게 하세요. 이때 체인이 아래위로 1/4인치 정도 움직일 수는 여유가 있어야 합니다.

(6) 캠액션 방식에서는 캠 레버를 위로 올려 '닫힘' 위치에 놓으세요. (그림 8a & b) 캠 레버가 시트스테이 혹은 체인스테이와 평행이 되어야 하고 바퀴 쪽으로는 약간 구부러져 있어야 합니다. 레버를 고정시키기 위해 충분한 힘을 내려면, 포크블레이드 돌레를 손가락으로 감싸 지지하고 손바닥으로 레버를 누릅니다. 이때 손바닥에 레버 자국이 선명하게 남을 정도로 강하게 눌러야 합니다.

(7) '관통 볼트'나 '볼트 온' 방식에서는 잠금장치를 조이면 됩니다. 이때 가하는 힘은 색인 D나 허브 제조자의 설명서에 따르세요.

참고: 전통적인 캠액션 방식에서 레버가 시트스테이나 체인스테이와 평행이 될 때까지 눌러지 않는다면, 다시 '열림' 위치로 푸세요. 그런 다음 텐션 조정 너트를 반시계방향으로 90도 돌린 후 레버를 다시 한번 조여 보세요.



경고: 캠액션 방식 리텐션 장치에서 바퀴를 견고하게 고정하려면 힘이 아주 많이 듭니다. 시트스테이나 체인스테이를 손가락으로 감싸 지지하지 않고도 캠 레버를 완전히 잠글 수 있거나 손바닥에 레버 자국이 선명하게 남지 않거나 드롭아웃의 표면에 바퀴 잠금장치의 톱니 자국이 남지 않는다면, 텐션이 부족한 것입니다. 그럴 때는 레버를 다시 열고 텐션 조정 너트를 시계방향으로 90도 돌린 후 다시 시도하세요. 이번 색션 18페이지 첫번째 주의사항도 참고하세요.

(8) 앞서 3. c. (2)에서 브레이크의 킥 릴리즈 장치를 풀어놓았다면, 다시 조립하고 브레이크 패드와 림의 간격을 정확하게 복구하세요.

(9) 바퀴를 돌리면서 바퀴가 프레임 중앙에 있는지, 브레이크 패드와 간섭은 없는지 확인하세요. 그런 다음 브레이크 레버를 당겨서 브레이크가 제대로 작동하는지 확인하세요.

B. 캠액션 방식 시트포스트 조임쇠

일부 자전거에는 캠액션 방식의 시트포스트 조임쇠가 장착되어 있습니다. 캠액션 방식의 시트포스트 조임쇠는 바퀴에 있는 전통적인 캠액션 방식 잠금장치와 똑같이 작동합니다. (색션 4.A.2) 캠액션 방식 조임쇠는 기다란 볼트처럼 생겼으며 한 쪽 끝에는 레버가 달려 있고 반대쪽 끝에는 너트가 달려 있습니다. 조임쇠는 오버 센터(over-center) 캠액션 방식을 사용해서 시트포스트를 견고하게 고정시켜 줍니다. (그림 8a 참고).



경고: 시트포스트를 올바르게 고정시키지 않고 자전거를 타면, 안장이 돌아가거나 움직이므로 자전거를 제대로 조종할 수 없거나 자전거에서 떨어질 수도 있습니다. 그러므로:

1. 판매자로부터 시트포스트를 올바르게 클램프로 고정하는 방법을 확실하게 배워둡니다.
2. 시트포스트를 올바르게 클램프로 고정하는 방법을 파악하고 적용합니다.
3. 자전거를 타기 전에 먼저 시트포스트가 안전하게 클램프로 고정되어 있는지 확인합니다.

시트포스트의 캠액션 장치 조정하기

캠은 시트포스트를 감싸고 있는 시트고리를 꽉 조여서 시트를 견고하게 고정시키는 역할을 합니다. 고정시키는 힘의 크기는 장력 조정 너트에 의해 제어됩니다. 캠 레버가 돌아가지 않도록 잡은 채로 장력 조정 너트를 시계반대 방향으로 돌리면, 고정력이 커집니다; 캠 레버를 잡은 채로 장력 조정 너트를 시계반대 방향으로 돌리면, 고정력이 약해집니다. 텐션 조정 너트를 반바퀴 정도 더 돌리느냐 마느냐에 따라 조이는 힘이 충분할 수도 부족할 수도 있으며 이는 안전과 직결됩니다.



경고: 시트포스트를 안전할 때까지 조이려면, 최대한으로 힘껏 조여야 합니다. 한손으로 너트를 잡고 다른 손으로 워너트 비슷하게 생긴 레버를 있는 힘껏 돌려서 조이는 식의 방법으로는 시트포스트를 안전하게 고정시킬 수 없습니다.



경고: 시트포스트나 프레임튜브 주변을 손가락으로 감싸 지지하지 않고도 캠 레버를 완전히 잠글 수 있거나 손바닥에 레버 자국이 선명하게 남지 않는다면, 텐션이 부족한 것입니다. 그럴 때는 레버를 풀고 텐션 조정 너트를 시계방향으로 90도 돌린 후 다시 시도하세요.

C. 브레이크

자전거 브레이크에는 일반적으로 세 가지 종류가 있습니다. 두 개의 브레이크 패드로 바퀴의 림을 누르는 방식의 림 브레이크, 두 개의 브레이크 패드로 허브에 장착된 디스크를 누르는 방식의 디스크 브레이크, 그리고 인터널 허브 브레이크입니다. 세 종류 모두 자전거 핸들에 달린 레버를 당겨서 작동시킬 수 있습니다. 자전거에 따라서는 페달을 후진 방향으로 돌려 인터널 허브 브레이크를 작동시키기도 합니다. 이것은 '코스터 브레이크'라는 것으로 색인 C에 나와 있습니다.



경고:

1. 브레이크를 적절하게 조정하지 않았거나 브레이크 패드가 마모되었거나 바퀴의 림에 마모 표시가 보이는 상황에서 자전거를 타는 것은 매우 위험하며 사고가 발생하여 중상을 입거나 사망할 수도 있습니다.
2. 브레이크를 갑자기 너무 세게 잡으면, 바퀴가 잠기면서 자전거를 제대로 조종할 수 없게 되거나 자전거에서 떨어질 수 있습니다. 앞바퀴 브레이크를 갑자기 너무 세게 잡으면, 라이더의 몸이 핸들을 넘어 앞으로 튀어나가 중상을 입거나 사망할 수도 있습니다.
3. 디스크브레이크(그림 11)나리니어풀(linear-pull)브레이크(그림 12) 같은 일부 브레이크는 제동력이 매우 강력합니다. 따라서 이런 종류의 브레이크에 익숙해지려면 별도로 주의를 기울여야 하며 브레이크를 잡을 때 특히 조심해야 합니다.
4. 일부 자전거에는 제동력 조절기가 달려 있습니다. 제동력 조절기는 작은 원통 모양으로 생겼고 안쪽으로 브레이크 조정 케이블이 지나가며, 제동력이 순간적으로 몰리지 않고 점진적으로 전달되도록 조절합니다. 제동력 조절기는 라이더가 브레이크 레버를 당기는 힘이 최대치에 이를 때까지, 제동력이 부드럽고점진적으로증가하도록 조절합니다. 자전거에 제동력 조절기가 있다면, 성능 특성에 익숙해지도록 신경을 써야 합니다.
5. 디스크 브레이크는 지나치게 사용하면 매우 뜨거워질 수 있습니다. 충분한 시간이 지나 디스크 온도가 내려갈 때까지는 절대로 손대지 마세요.
6. 브레이크 작동과 관리, 브레이크 패드 교체시기에 관해 브레이크 제조사의 설명서를 참고하세요. 제조사 설명서가 없다면 딜러나 브레이크 제조사에 연락하세요.
7. 마모되거나 손상된 부품을 교체할 때는 제조사에서 인증한 순정 부품만 사용하세요.

1. 브레이크 제어 방법과 특성

핸들에 있는 브레이크 레버 중에서 어느 쪽 브레이크 레버가 어느 쪽 바퀴의 브레이크를 작동시키는지 반드시 알고 있어야 합니다. 전통적으로, **미국에서는** 오른쪽 브레이크 레버가 뒷바퀴 브레이크, 왼쪽 브레이크 레버가 앞바퀴 브레이크를 작동시킵니다. 하지만, 여러분 자전거의 브레이크 구조를 직접 **확인**하셔야 합니다. 한 쪽 브레이크 레버를 당기고 어느 바퀴의 브레이크가 작동하는지 보면 됩니다. 그런 다음 나머지 브레이크 레버를 당기고 확인하세요.

브레이크 레버를 잡고 당겨보면서 브레이크를 잡는 동작에서 불편한 점은 없는지 확인하세요. 여러분의 손이 너무 작아서 브레이크 레버를 조작하기가 불편하다면, 자전거를 타기 전에 딜러에게 문의해서 조치를 받으세요. 브레이크 레버의 위치는 조절할 수 있습니다. 또 필요에 따라 다른 모양의 레버로 교체할 수도 있습니다.

대부분의 림 브레이크에는 몇 가지 형태의 퀵 릴리즈(quick-release) 장치가 있어서 바퀴를 탈거하거나 장착할 때 브레이크 패드를 제거할 수 있게 해줍니다. 브레이크의 퀵 릴리즈 장치가 '열림' 위치에 있으면 브레이크가 작동하지 않습니다. 딜러에게 문의해서 브레이크에 있는 퀵 릴리즈 장치의 작동 원리를 이해하고 (그림 12, 13, 14 & 15 참고) 자전거를 타기 전에 항상 양쪽 브레이크에 이상이 없는지 확인하세요.

2. 브레이크 작동 원리

자전거 브레이크는 제동장치의 표면 사이에서 발생하는 마찰력에 의해 작동합니다. 브레이크가 최대의 마찰력을 낼 수 있도록 바퀴의 림과 브레이크 패드, 디스크 로터와 캘리퍼에 흠이나 윤활유, 왁스, 광택제가 묻지 않게 깨끗이 관리하세요.

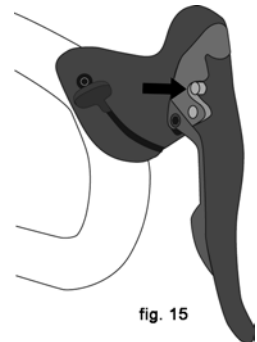
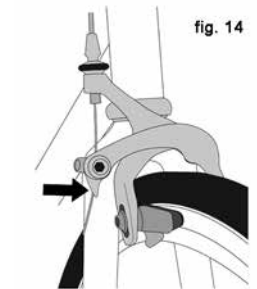
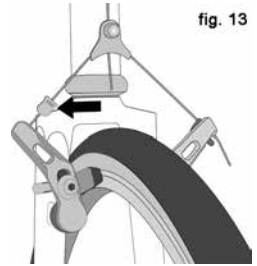
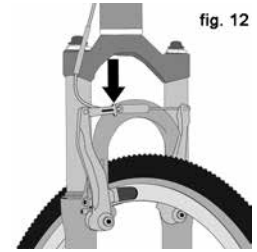
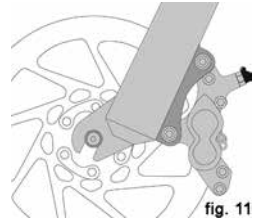
브레이크의 목적에는 자전거를 정지시키는 것뿐만 아니라 자전거의 속도를 조절하는 것도 포함됩니다. 양쪽 바퀴에서 제동력이 최대로 발휘되는 시점은 바퀴가 "잠겨서(회전을 멈춰서)" 미끄러짐이 시작되기 바로 직전입니다. 타이어가 미끄러지기 시작하면, 자전거를 제대로 조절할 수 없으며 전혀 방향 조절을 할 수 없게 됩니다. 따라서 바퀴가 잠기지 않게 하면서 속도를 줄이고 정지하는 연습을 하세요. 이런 기술을 '점진적 브레이크 조절'이라고 합니다. 브레이크 레버를 적당한 제동력이 발생할 것 같은 위치까지 순식간에 당기지 말고, 제동력이 점진적으로 증가하도록 당겨야 합니다. 바퀴가 잠기기 시작했다는 느낌이 오면, 잠기지 않고 아주 약간 돌아갈 수 있도록 브레이크 레버를 살짝 놓아 주세요. 다양한 속도와 도로 표면에 따라 어느 정도 힘으로 브레이크 레버를 당겨야 하는지 감을 익히는 것이 중요합니다. 그런 감을 더 잘 익히려면, 자전거를 타면서 앞뒤쪽 브레이크 레버를 바퀴가 잠길 때까지 조금씩 힘을 증가시키면서 당기는 실험을 해보세요.

브레이크 레버를 한 쪽 혹은 양쪽 모두 당기면 자전거의 속도는 줄어드는 반면, 라이더의 몸은 기존 속도를 그대로 유지하려는 속성을 보입니다. 그래서 라이더의 체중이 앞바퀴 쪽으로 옮겨집니다. (브레이크를 너무 세게 잡으면, 체중이 앞바퀴 허브 근처를 넘어가 몸이 핸들을 넘어 전방으로 날아가게 됩니다.)

바퀴에 실리는 무게가 무거울수록 바퀴를 멈추려면 더 큰 제동력이 필요합니다. 바퀴에 실리는 무게가 가벼울수록 작은 힘으로도 바퀴를 멈출 수 있습니다. 따라서 여러분이 브레이크를 잡았을 때 체중이 앞으로 쏠리면, 몸을 자전거 뒤쪽으로 옮겨서 뒷바퀴에 체중을 실어야 합니다. 그와 동시에 뒷바퀴의 제동력은 낮추고 앞바퀴의 제동력은 높여야 합니다. 이런 원리는 체중이 앞으로 쏠리기 마련인 내리막 길에서 훨씬 더 중요합니다.

효과적으로 속도를 제어하고 안전하게 멈추는 데 중요한 두 가지 사항은 바퀴가 잠기지 않도록 조절하고 체중을 이동시키는 것입니다. 이런 체중 이동은 앞 포크에 완충장치가 있는 자전거의 경우에 더욱 중요합니다. 브레이크를 잡으면 앞쪽 서스펜션이 순간적으로 내려가게 되어 체중이 더욱 앞으로 쏠리게 됩니다. (섹션 4.F 참고) 브레이킹과 체중 이동 기술을 연습할 때에는 차량 통행이나 장애물이 없는 곳에 하세요.

도로 표면이 단단하지 않거나 젖어있는 경우에는 모든 것이 달라집니다. 도로 표면이 단단하지 않거나 젖어 있는 경우에는 제동 시간이 더 오래 걸립니다. 타이어의 접지력이 감소하므로 상대적으로 방향전환도 잘 안되고 브레이크 마찰력도 감소하며 브레이크를 살짝 잡아도 바퀴가 잠기기



쉽습니다. 브레이크 패드에 물기나 흙이 묻으면 제동력이 감소합니다. 무르거나 젖은 땅에서 자전거를 제대로 조종하려면 속도를 줄이세요.

D. 기어 변속

여러분의 자전거가 멀티 스피드 자전거라면, 변속 구동계(derailleur drivetrain, 1. 이하참고)나 인터널 기어 허브 구동계(2. 이하참고), 아니면 두 가지를 조합한 특별한 장치가 있을 겁니다.

1. 변속 구동계(derailleur drivetrain)의 작동원리

자전거에 변속 구동계가 있다면 기어를 변경하는 장치도 있을 겁니다.

- 뒷바퀴 카세트나 프리휠 스프로킷 뭉치
- 뒤 변속기
- 일반적인 앞 변속기
- 한 개, 혹은 두 개의 변속 레버
- 체인링이라고 부르는 한두 개, 혹은 세 개의 앞쪽 스프로킷
- 구동 체인

a. 기어 변속하기

기어를 변속하는 형태나 방식에는 몇 가지가 습니다. 레버식, 트위스트 그림식, 트리거식이 있고 변속/제동 조작을 하면서 버튼을 누르는 방식도 있습니다. 딜러에게 문의해서 여러분의 자전거에서는 어떤 방식으로 기어 변속을 하는지, 작동원리는 어떻게 되는지 설명 받으세요.

기어 변속에 관한 용어는 혼동하기 쉬우니 주의하세요. 저단 변속은 "더 낮은" 기어, 혹은 "저속" 기어로 바꾸는 것이며, 이때 페달 밟기가 수월해집니다. 고단 변속은 "더 높은" 기어, 혹은 "고속" 기어로 바꾸는 것이며, 이때 페달 밟기가 힘들어집니다. 앞 변속기의 작동 원리는 뒷 변속기와는 정반대입니다. (세부 내용은 설명서에서 '뒤 변속기로 변속하기', '앞 변속기로 변속하기'를 읽어보세요) 예를 들어, 오르막 길에서 쉽게 페달을 밟기 위해서는 기어를 낮은 단수로 변경해야 하는데, 다음과 같이 두 가지 방법이 있습니다. 앞 변속기에서 기어 단수를 낮춰 체인을 더 작은 기어에 물리게 하거나, 뒤 변속기에서 기어 단수를 높여 체인을 더 큰 기어에 물리게 하는 것입니다. 그러니까 뒤쪽 기어 뭉치에서는 저단 변속이 마치 고단 변속처럼 보입니다. 혼동하지 않으려면 이렇게 기억하세요. 가속력을 높여서 언덕길을 오르기 위해서는 체인을 자전거의 중심선 쪽으로 옮기며, 이를 저단 변속이라고 합니다. 속도를 높이기 위해서는 체인을 자전거의 중심선 바깥쪽으로 옮기며, 이를 고단 변속이라고 합니다.

고단 변속이든 저단 변속이든 자전거의 변속기는 구동 체인이 자전거 진행방향으로 돌아가고 어느 정도 최소한의 텐션이 유지되도록 제작해야 합니다. 변속기는 진행 방향으로 페달을 돌리는 동안에만 변속을 할 수 있습니다.



경고: 페달을 뒤쪽 방향으로 돌리면서 변속기를 옮기거나, 변속기를 옮긴 직후 페달을 뒤쪽 방향으로 돌리지 마세요. 이것은 체인의 움직임을 막아, 자전거에 심각한 손상을 입힐 수 있습니다.

b. 뒤 변속기로 변속하기

뒤 변속기는 오른쪽 변속 레버로 조절됩니다.

뒤 변속기의 역할은 구동 체인을 서로 다른 기어 스프로킷에 물리도록 옮겨 주는 것입니다. 기어 문치에서 가장 작은 스프로킷에 구동 체인이 물릴 때가장 높은 기어비 (garratio)가 나옵니다. 기어 단수가 높아질수록 페달 밟기가 힘들어지는 반면, 페달 축이 한바퀴 돌 때 자전거가 가는 거리는 길어집니다. 구동 체인이 더 큰 스프로킷에 물릴수록 기어비는 낮아집니다. 기어 단수가 낮아질수록 페달 밟기가 수월해지는 반면, 페달 축이 한바퀴 돌 때 자전거가 가는 거리는 짧아집니다. 구동 체인을 작은 스프로킷에서 큰 스프로킷으로 옮기는 것이 저단 변속입니다. 구동 체인을 큰 스프로킷에서 작은 스프로킷으로 옮기는 것이 고단 변속입니다. 변속기에서 체인을 다른 스프로킷으로 옮기려면, 라이더는 반드시 자전거 진행방향으로 페달을 밟아줘야 합니다.

c. 앞 변속기로 변속하기:

앞 변속기는 왼쪽 변속 레버로 조절되며, 이때 변속기는 체인을 더 큰 체인링으로 옮기거나 더 작은 체인링으로 옮기는 역할을 합니다. 체인을 더 작은 체인링으로 옮기면 페달 밟기가 수월해집니다(저단변속). 체인을 더 큰 체인링으로 옮기면 페달 밟기가 힘들어집니다(고단변속).

d. 상황에 따른 적절한 기어 단 수

경사가 매우 심한 비탈을 오를 때에는, 뒤 변속기를 최고 단수에 놓고 앞 변속기를 최저 단수에 놓으세요 (그림 16). 속도를 최대한 높이려면 뒤 변속기를 최저 단수에 놓고 앞 변속기를 최고 단수에 놓으세요. 기어 단수를 꼭 차례대로 변경할 필요는 없습니다. 그 대신 여러분의 실력에 맞는 "출발 기어"를 찾으세요. 재빨리 가속할 수 있을 정도로 페달링이 적당히 힘들면서도 워블링없이 출발할 수 있는 정도의 기어 단수를 출발 기어로 삼으면 됩니다. 기어 단수를 다양하게 조합해서 고단 변속과 저단 변속을 실험해보세요. 우선 자신감이 생길 때까지는 장애물이나 위험요소, 차량 통행이 없는 곳에서 연습하세요. 앞뒤 변속기 모두를 최저 단수로 맞추거나 최고 단수로 맞추는 일이 없도록 연습하세요. 그랬다가는 구동 체인에 허용치 이상의 부하가 걸릴 수 있습니다. 적절한 변속 시점을 파악하고 경사가 너무 급해지기 전에 저단 기어로 변속하세요. 변속이 잘 되지 않는다면 기계 부품이 제대로 조정되지 않았기 때문일 수도 있습니다. 그럴 때는 딜러에게 문의하세요.

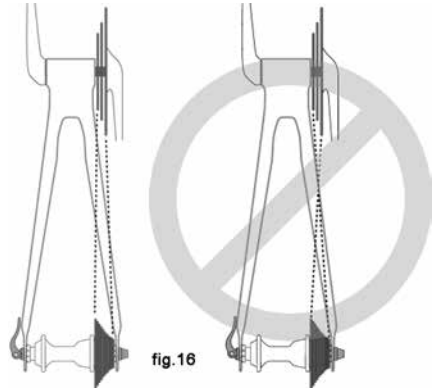


fig.16



경고: 변속기가 부드럽게 변속되지 않을 때에는 절대 최저 단수나 최고 단수로 변속하지 마세요. 그렇지 않으면 변속기가 제대로 조절되지 않거나 영커서 자전거를 제대로 조종할 수 없거나 자전거에서 떨어질 수도 있습니다.

e. 기어변속이 안된다면?

변속을 할때 반복적으로 딸깍 소리가 나면서 다음 기어 단수로 부드럽게 변속되지 않는다면, 변속 장치를 손봐야 합니다. 딜러에게 자전거 변속장치를 점검받으세요.

2. 인터널 기어 허브 구동계의 작동 원리

자전거에 인터널 기어 허브 구동계가 있다면, 기어 변속 장치에 다음과 같은 부품들이 있을 겁니다.

- a 3, 5, 7, 8, 12단, 혹은 무단 변속 인터널 기어 허브
- 한 개, 때로는 두 개의 변속 레버
- 제어 케이블 한두 개
- 체인링이라고 부르는 앞쪽 스프로킷 한 개
- 구동 체인

a. 인터널 기어 허브 방식 기어 변속하기

인터널 기어 허브 구동계에서 변속할 때는 단지 변속 레버를 원하는 기어 단수가 표시된 위치로 옮기면 됩니다. 변속 레버를 원하는 위치로 옮긴 다음, 허브에서 변속이 완료되도록 잠시 페달 밟는 힘을 줄이세요.

b. 상황에 따른 적절한 기어 단 수

경사가 매우 심한 비탈을 오를 때에는, 기어를 가장 낮은 단수(1)에 놓으세요. 속도를 최대한 높이려면 기어를 가장 높은 단수에 놓으세요.

(1단처럼) 페달 밟기가 쉽고 “속도가 느린” 기어에서 (2단이나 3단처럼) 페달 밟기가 힘들고 “속도가 빠른” 기어로 변속하는 것을 고단변속이라고 합니다. 페달 밟기가 힘들고 “속도가 빠른” 기어에서 페달 밟기가 쉽고 “속도가 느린” 기어로 변속하는 것을 저단변속이라고 합니다. 기어 단수를 꼭 차례대로 변경할 필요는 없습니다. 그 대신 여러분의 실력에 맞는 “출발 기어”를 찾으세요. 재빨리 가속할 수 있을 정도로 페달링이 적당히 힘들면서도 워블링없이 출발할 수 있는 정도의 기어 단수를 출발 기어로 삼으면 됩니다. 기어 단수를 다양하게 조합해서 고단 변속과 저단 변속을 실험해보세요. 우선 자신감이 생길 때까지는 장애물이나 위험요소, 차량 통행이 없는 곳에서 연습하세요. 적절한 변속 시점을 파악하고 경사가 너무 급해지기 전에 저단 기어로 변속하세요. 변속이 잘 되지 않는다면 기계 부품이 제대로 조정되지 않았기 때문일 수도 있습니다. 그럴 때는 딜러에게 문의하세요.

c. 기어변속이 안된다면?

변속을 할 때 반복적으로 딸깍 소리가 나면서 다음 기어 단수로 부드럽게 변속되지 않는다면, 변속 장치를 손봐야 합니다. 딜러에게 자전거 변속장치를 점검받으세요.

E. 페달

1. ‘토 오버랩(발가락 겹침)’은 페달이 앞으로 나가 있는 상태에서 방향을 전환을 위해 핸들을 돌릴 때, 발가락이 앞바퀴에 닿는 것을 말합니다. 스몰 프레임 자전거에서는 흔한 일이며, 급커브를 틀 때 안쪽 페달은 위로 바깥쪽 페달은 아래로 내려서 방지할 수 있습니다. 이 방법을 이용하면 어느 자전거에서나 방향전환을 할 때 안쪽 페달이 땅을 치는 일을 방지할 수 있습니다.



경고: 토 오버랩이 발생하면 자전거를 제대로 조종할 수 없게 되고 자전거에서 떨어질 수도 있습니다. 딜러에게 문의해서 여러분이 사용하는 자전거의 프레임과 크랭크 암의 크기, 페달 모양, 신발을 감안할 때 토 오버랩이 생기지 않을지 확인하세요. 토 오버랩과 상관없이 급커브를 틀 때에는 항상 안쪽 페달을 위로 바깥쪽 페달을 아래로 하세요.

2. 자전거에 따라서 페달 표면이 날카롭고 위험할 수도 있습니다. 표면이 그렇게 제작된 것은 라이더의 신발과 페달 사이의 접지력을 높여 안전성을 강화하기 위한 목적입니다. 자전거에 이런 고성능 페달이 장착되어 있다면, 페달의 날카로운 표면에 부상을 입지 않도록 특별히 조심해야 합니다. 자전거를 타는 스타일이나 실력을 감안해서 너무 과도하지 않은 형태의 페달을 사용하거나 정강이 보호대를 착용할 수 있습니다. 딜러에게 문의해서 몇 가지 제품을 얘기하고 적절한 것을 골라 달라고 하세요.

3. 토클립과 토스트랩은 발을 페달의 올바른 곳에 위치시키고 페달과 밀착되게 해주는 도구입니다. 토클립은 페달 중심축 위에 엄지발가락 한가운데 부분이 오게 하여 페달 밟는 힘을 극대화시켜 줍니다. 토스트랩을 단단하게 조이면, 페달이 돌아가는 동안 발이 페달에 계속 밀착된 상태를 유지합니다. 토클립과 토스트랩은 어떤 신발을 신더라도 일정 부분 도움이 되지만, 토클립에 맞게 제작된 사이클 전용 신발을 신으면 최고의 효과를 얻을 수 있습니다. 딜러에게 문의해서 토클립과 토스트랩의 작동 원리에 대해 설명 받으세요. 밀창에 흠이나 요철이 깊게 파여 신고 벗기 힘든 신발에는 토클립이나 토스트랩을 사용하지 마세요.



경고: 토클립이나 토스트랩을 사용해서 신발을 페달에 고정시키거나 떼려면 완전히 숙달되어야 합니다. 이런 기술은 연습을 통해서만 습득할 수 있습니다. 완전히 숙달될 때까지 집중해서 기술을 연마하는 동안, 주위를 살피지 못해 자전거를 제대로 조종하지 못하거나 자전거에서 떨어질 수도 있습니다. 토클립이나 토스트랩 사용법을 연습할 때에는 장애물이나 위험요소, 차량 통행이 없는 곳에서 연습하세요. 토스트랩은 느슨하게 묶으세요. 발을 페달에 고정시키거나 떼는 기술에 자신감이 붙을 때까지는 토스트랩을 단단하게 묶지 마세요. 차량이 많은 곳에서 자전거를 탈 때에는 토스트랩을 단단히 묶지 마세요.

4. (“스텝인 페달”이라고도 하는) 클립리스(Clipless) 페달도 발을 페달의 정확한 위치에 오게 하여 페달 밟는 힘을 극대화해줍니다. 클립리스 페달에는 “클릿(cleat)”이라는 판이 있어서 신발을 끼우면 신발 밑창과 페달 위에 있는 스프링 고정장치가 딱 맞게 결합됩니다. 클립리스 페달에 신발을 끼우고 빼는 동작은 완전히 숙달될 때까지 연습해야 합니다. 클립리스 페달은 제조사와 모델에 따라 호환되는 신발과 클릿을 사용해야 합니다.

클립리스 페달은 대부분 라이더가 신발을 끼우거나 뺄 때 필요한 힘을 조절할 수 있습니다. 페달 제조업체의 설명서를 보거나 딜러에게 문의해서 조정 방법을 확인하세요. 페달에 신발을 끼우거나 빼는 동작이 완전히 숙달되어 반사적으로 이루어질 때까지는 신발을 쉽게 끼우고 뺄 수 있는 정도로 설정하세요. 하지만 신발이 뜻하지 않게 페달에서 빠지지 않도록 최소한의 텐션은 유지해야 합니다.



경고: 클립리스 페달은 페달에 맞게 제작되고 페달과 견고하게 결합되도록 설계된 신발을 사용하는 것이 좋습니다. 페달에 정확하게 끼워지지 않는 신발은 사용하지 마세요.

신발을 페달에 안전하게 끼우거나 빼려면 반드시 연습이 필요합니다. 페달에 신발을 끼우거나 빼는 동작이 몸에 배서 반사적으로 이루어질 때 까지 집중해서 연습하는 동안, 주위를 살피지 못해서 자전거를 제대로 조종하지 못하거나 자전거에서 떨어질 수도 있습니다. 클립리스 페달에 신발을 끼우거나 빼는 연습을 할 때에는 장애물이나 위험요소, 차량 통행이 없는 곳에서 하세요. 또한 페달 제조사에서 제공하는 설명서를 준수해야 합니다. 페달 제조사의 설명서가 없다면 딜러나 제조사에 연락하세요.

F. 자전거 서스펜션

대다수 자전거에는 서스펜션 장치가 있습니다. 서스펜션 장치의 종류는 매우 많기 때문에 본 설명서에서 일일이 다룰 수는 없습니다. 여러분의 자전거에 장착된 서스펜션 장치가 어떤 종류이든, 서스펜션 제조사에서 제공하는 설명서를 읽고 그대로 준수하세요. 페달 제조사의 설명서가 없다면 딜러나 제조사에 연락하세요.



경고: 서스펜션 장치를 관리, 점검하지 않거나 알맞게 조정하지 않으면 서스펜션이 제대로 작동하지 않아 자전거를 제대로 조종할 수 없거나 자전거에서 떨어질 수도 있습니다.

자전거에 서스펜션 장치가 있는 경우, 속도를 높일수록 사고 위험도 높아집니다. 예를 들어, 브레이크를 잡으면 자전거 앞쪽이 아래로 내려갑니다. 그러면 서스펜션 장치에 익숙하지 않은 사람은 자전거 통제력을 잃거나 자전거에서 떨어질 수도 있습니다. 자전거의 서스펜션 장치를 안전하게 다루는 방법을 배우세요. 4.C 절도 확인하세요.



경고: 서스펜션의 설정 상태를 변경하면 핸들링이나 브레이크 특성도 함께 바뀝니다. 서스펜션 장치 제조사의 설명서나 권고사항을 잘 모른다면 서스펜션 설정을 절대 바꾸지 마세요. 설정을 변경했다면 안전한 곳에서 자전거의 핸들링이나 브레이크 특성을 신중하게 테스트 하세요.

서스펜션 장치는 지형에 따라 적절하게 반응하여 자전거를 쉽게 조종하고 더 편하게 탈 수 있게 해줍니다. 이렇게 향상된 서스펜션 기능 덕분에 더 빨리 달릴 수 있지만, 그게 여러분의 실력이 좋아졌기 때문이라고 오해하면 안 됩니다. 라이딩 실력을 향상 시키려면 오랜 시간을 연습해야 합니다. 자전거의 모든 기능에 숙달되기 전까지는 주의하여 주행하십시오.



경고: 모든 자전거가 일종의 서스펜션 시스템으로 안전하게 보강될 수 있는 것은 아닙니다. 서스펜션으로 자전거를 보강하기 전에, 원하는 것이 자전거 디자인과 확실히 호환이 되는지 자전거 제조사에 확인하십시오. 보강의 실패는 프레임의 무결성에 보이지 않는 손상을 야기할 수 있습니다.

G. 타이어와 튜브

1. 타이어

자전거 타이어는 다음도

디자인에서부터 매우 특정한 기후 및 지형 조건에서 최고의 성능을 내도록 디자인된 타이어까지 다양한 디자인 및 스펙을 사용할 수 있습니다. 만일 새 자전거에 속달된 후, 탑승 목적에 더욱 잘 맞는 다른 타이어로 교체하고 싶다면, 가장 적합한 디자인을 선택할 수 있도록 자전거 판매자가 도울 수 있을 것입니다.

크기 및 압력 등급, 그리고 몇몇 고성능 타이어에는 특정한 추천 용도가 타이어의 측면(사이드월)에 표기되어 있습니다. (그림 17 참조) 이러한 정보 중에 가장 중요한 것은 타이어 압력입니다. 하지만 몇몇 바퀴 테(휠 림) 제조사는 테(림) 위에 라벨로 최대 타이어 압력을 명시하기도 합니다.

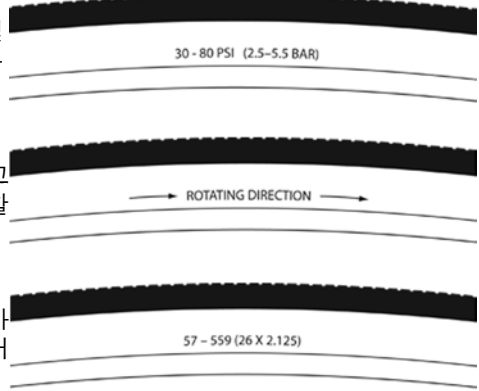


fig. 17

⚠ 경고: 절대 타이어의 측면이나 바퀴 테에 표시된 최대 압력 이상으로 공기를 주입하지 마십시오. 만일 바퀴 테의 최대 압력 등급이 타이어에 표기된 최대 압력보다 낮다면, 항상 적은 등급을 이용하십시오. 추천 최대 압력을 초과하는 것은 타이어가 테에 타격을 주거나 바퀴 테를 손상시킬 수 있으며, 이로 인해 자전거가 손상되어 탑승자 및 행인이 부상을 입을 수 있습니다.

정확한 압력으로 자전거 타이어에 공기를 주입하는 가장 좋고 안전한 방법은 압력계가 내장된 자전거 펌프를 이용하는 것입니다.

⚠ 경고: 주유소의 공기 호스나 기타 공기 압축기를 이용하는 것은 안전상의 위험이 있습니다. 이들은 자전거 타이어를 위한 용도가 아닙니다. 급격히 대량의 공기를 이동시키므로, 타이어 내 압력을 급격히 상승시켜 튜브 폭발을 야기할 수 있습니다.

타이어 압력은 최대 압력 또는 압력 범위로 주어집니다. 타이어가 다른 지형 또는 기후 조건 아래에서 성능을 발휘하는 것은 타이어 압력에 크게 좌우됩니다. 최대 추천 압력이 가깝게 타이어에 공기를 주입하면 구름저항이 최저가 됩니다; 하지만 동시에 주행이 더욱 거칠어집니다. 높은 압력은 부드럽고 건조한 도로에 가장 적합합니다. 추천 압력 범위의 하위에 해당하는 아주 낮은 압력은 견고하게 다져진 점토 바닥과 같은 부드럽고 매끄러운 지형 및 깊고 건조한 모래와 같은 깊고 느슨한 표면에 가장 적합합니다.

체중이나 주행 환경에 비해 너무 낮은 타이어 압력은 테와 주행 표면 사이의 이너튜브가 꺾임으로 인해 타이어가 충분히 변형되지 못함으로 튜브의 펑크를 야기할 수 있습니다.



경고: 펜슬 타입 자동 타이어 압력 게이지는 정확하지 않을 수 있으며, 정확하고 정밀한 압력 측정을 위해 이를 신뢰해서는 안 됩니다. 대신, 고품질의 다이얼 게이지를 이용하십시오.

짙은 주행 형태에 맞는 최적의 타이어 압력을 판매자에게 추천받고, 판매자가 해당 압력으로 타이어에 공기를 주입하도록 하십시오. 그런 다음, 1.C절에 설명된 것과 같이 공기 주입 상태를 확인하면, 압력 게이지 없이도 정확히 공기가 주입된 타이어가 어떻게 생겼으며, 어떤 느낌인지 알 수 있을 것입니다. 몇몇 타이어는 1주 또는 2주 간격으로 압력을 올릴 필요가 있으므로, 주행 전 타이어 압력을 확인하는 것이 중요합니다.

몇몇 특수 고성능 타이어는 단방향 트레드를 지니고 있습니다. 이 트레드 패턴은 역방향보다 한 방향으로 주행하는데 적합하도록 디자인되었습니다. 단방향 타이어의 측면에는 바른 회전 방향을 나타내는 화살표가 표기되어 있습니다. 만일 자전거에 단방향 타이어가 장착되어 있다면, 바른 방향으로 회전하도록 장착되어 있는지 반드시 확인하십시오.

2. 타이어 밸브

주요한 자전거 타이어 밸브는 두 종류가 있습니다. 슈레더 밸브와 프레스타 밸브입니다. 사용하는 자전거 펌프는 자전거의 밸브 시스템에 적합한 피팅을 지니고 있을 것입니다.

슈레더 밸브(그림 18a)는 자동차 타이어의 밸브와 비슷합니다. 슈레더 밸브 타이어를 부풀리려면 밸브 캡을 분리하고 펌프 피팅을 밸브 시스템의 끝에 클램프로 고정합니다. 슈레더 밸브에서 공기를 빼려면, 키의 끝 또는 기타 적당한 물체로 밸브 시스템 끝 안의 핀을 누르십시오.



fig. 18a

프레스타 밸브(그림 18b)는 좁은 직경을 가지고 있으며, 자전거 타이어에서만 찾아볼 수 있습니다. 프레스타 헤드 자전거 펌프를 이용하여 프레스타 밸브 타이어에 공기를 주입하려면, 밸브 캡을 제거하고; 밸브 시스템 고정나사를 풀고(반시계방향); 밸브 시스템을 눌러 여십시오. 그런 다음, 펌프 헤드를 밸브 헤드에 끼우고 공기를 주입하십시오. 슈레더 펌프 피팅으로 프레스타 밸브에 공기를 주입하기 위해서는 밸브를 연 후 밸브 시스템을 고정하는 프레스타 어댑터(자전거 판매점에서 구입가능)가 필요합니다. 어댑터는 슈레더 펌프 피팅에 들어맞습니다. 공기 주입이 끝나면 밸브를 닫아 주십시오. 프레스타 밸브에서 공기를 빼려면, 밸브 시스템 고정나사를 열고 밸브 시스템을 누르십시오.



fig. 18b



경고: 자전거가 튜브리스 타이어와 호환되지 않는다면, 자전거 주행 시 예비 이너튜브를 소지할 것을 강하게 권장합니다. 튜브 패치는 응급수리입니다. 바르게 패치하지 않거나 여러 번 패치하게 되면, 튜브가 고장날 수 있으며, 통제를 잃거나 낙할 수 있는 튜브 파손 가능성을 야기할 수 있습니다. 가능한 빨리 패치한 튜브를 교체하십시오.

5. 서비스



경고: 기술의 진보로 자전거 및 자전거 부품들이 더욱 복잡해졌으며, 혁신의 속도가 증가하고 있습니다. 이 매뉴얼에 적절한 자전거 수리 및/또는 유지를 위해 필요한 모든 정보를 담는다는 것은 불가능합니다. 사고 및 부상 가능성을 최소화하기 위해, 본 매뉴얼에서 특별히 설명하지 않은 수리 또는 유지는 판매자에게 맡기는 것이 매우 중요합니다. 개별 유지관리 요구사항은 전적으로 사용자의 지리적 위치때문에 주행 스타일에 의해 결정될 것입니다. 유지관리 요구사항 결정에 도움을 받기 위해 판매자와 상의하십시오.



경고: 많은 자전거 서비스 및 수리 업무는 특별한 지식 및 도구를 필요로 합니다. 판매자에게 적절히 수행하는 방법과 관련된 지식을 배우기 전까지는 어떠한 자전거 조정 또는 서비스라도 시작하지 마십시오. 부적절한 조정 또는 서비스는 자전거의 손상 또는 심각한 부상이나 죽음의 원인이 될 수 있는 사고를 초래할 수 있습니다.

본인의 자전거에 대한 주요 서비스 및 수리 업무를 배우고 싶다면:

1. 판매자에게 해당 자전거의 부품에 대한 제조사의 설치 및 서비스 안내서의 복사본을 요청하거나 부품 제조사에 문의하십시오.
2. 판매자에게 자전거 수리에 관한 책을 추천받으십시오.
3. 판매자에게 거주 지역에서 자전거 수리 교육이 열리는지 문의하십시오.

처음으로 작업을 한 후, 자전거를 주행하기 전에 판매자에게 본인이 한 작업의 질을 문의하여 모든 것이 제대로 되었는지 확인할 것을 권장합니다. 이때, 정비공의 시간 할애로 인해, 이 서비스에 대한 다소의 비용이 발생할 수 있습니다.

더불어, 판매자에게 이너튜브, 전구 등과 같은 예비 부품에 대한 안내를 요청할 것을 권해 드립니다. 해당 부품에 대한 교체 방법을 배워두면, 교체가 필요할 때 적절히 사용할 수 있을 것입니다.

A. 서비스 주기

몇몇 서비스와 유지는 소유자에 의해 할 수 있고, 해야만 하며, 특별한 도구나 본 매뉴얼에서 제시한 것 이외의 지식을 필요로 하지 않습니다.

다음은 자신이 직접 해야 하는 서비스 종류의 예시입니다. 기타 모든 서비스, 유지 및 수리는 자격이 있는 자전거 정비공에 의해 적절히 도구가 갖추어진 시설에 제조사가 명시한 바른 도구와 절차로 이루어져야 합니다.

1. 적응 기간: 거친 주행 전 적응을 하면 자전거의 수명이 길어지고 성능이 좋아질 것입니다. 컨트롤 케이블 및 휠 스포크는 새 자전거를 처음 이용할 때 팽팽하게 당겨지거나 "자리를 잘 잡아야"하며, 판매자의 재조정이 필요할 수 있습니다. 정비안전점검(1.C절)은 재조정이 필요한 것들을 확인하는데 도움이 될 것입니다. 하지만, 주행자는 이상이 없어 보일지라도, 자전거를 판매자에게 가져가 점검을 하는 것이 가장 좋습니다. 일반적으로 판매자는 30일 주기로 자전거를 점검할 것을 권장하고 있습니다. 첫 번째 점검 시기를 판단하는 다른 방법은 3~5시간의 거친 비포장도로 주행 이후, 또는 10~15시간의 도로 또는 가벼운 비포장도로 주행 이후 자전거를 가져가는 것입니다. 하지만, 자전거에 문제가 있다고 생각이 된다면, 다시 주행하기 전에 판매자에게 가져가십시오.

2. 모든 주행 전: 정비안전점검 (1.C절)

3. 모든 장시간 또는 거친 주행 후; 자전거가 물이나 모래에 노출되었거나; 최소 160km 주행 시 마다; 자전거를 세척하고 좋은 품질의 자전거 체인 윤활유로 체인 롤러를 가볍게 기름칠을 하십시오. 보푸라기가 없는 천으로 과도한 윤활유를 닦아 내십시오. 윤활은 기후에 작용합니다. 판매자에게 가장 좋은 윤활유 및 거주 지역에서 추천 윤활 빈도를 문의하십시오.

4. 모든 장시간 및 거친 주행 후 또는 매 10~20시간 주행 후:

- 앞 제동기(브레이크)를 쥐고 자전거를 앞뒤로 흔들어 보십시오. 모든 것이 견고하게 느껴지십니까? 자전거를 앞뒤로 움직일 때 부딪히는 느낌이 난다면, 헤드셋이 느슨해졌을 수 있습니다. 판매자에게 확인을 요청하십시오.

- 지면에서 앞 바퀴를 들고 양옆으로 흔들어 보십시오. 부드럽게 느껴지십니까? 뻑뻑하거나 거칠게 느껴진다면, 헤드셋이 너무 조여져 있을 수 있습니다. 판매자에게 확인을 요청하십시오.

- 페달 하나를 잡고 자전거의 중심선에서 멀어지도록 앞으로 흔들어 보십시오. 뭔가 느슨하게 느껴집니까? 그렇다면, 판매자에게 확인을 요청하십시오.

- 브레이크 패드를 살펴 보십시오. 닳아 보이거나 바퀴 테에 똑바로 접하지 않습니까? 판매자가 해당 부품을 조정하거나 교체할 시기가 되었습니다.

- 조심스럽게 컨트롤 케이블 및 케이블 하우징을 확인하십시오. 녹이 있습니까? 꼬인 것이 있습니까? 닳은 것이 있습니까? 그렇다면, 판매자를 통해 교환하십시오.

- 엄지 손가락과 집게손가락으로 각 바퀴의 살(스포크)을 쥐어 보십시오. 모두가 같은 느낌이 듭니까? 느슨하게 느껴지는 것이 있다면 판매자에게 바퀴의 장력(텐션) 및 트루잉 확인을 요청하십시오.

- 타이어의 과마모, 외상, 충격으로 인한 손상을 확인하십시오. 필요하다면 판매자를 통해 교체하십시오.

- 바퀴테의과마모,찌그러짐(딩),파임(덴트)및 흠집(스크래치)을확인하십시오. 테에 손상이 있다면 판매자와 상의하십시오.

- 모든 부품과 액세서리가 안전하게 부착되어 있는지 확인하십시오.

- 차체(프레임), 특히모든튜브의연결부위; 핸들바; 스템; 안장기둥(시트포스트) 등에 깊은 흠집이나 균열(크랙) 또는 변색이 있는지 확인하십시오. 이러한 것들은 스트레스가원인이된피로도의표시이며, 유효사용기간이 끝났음을 나타내는 것으로, 교환할 필요가 있습니다 더불어 부록 B를 확인하십시오.



경고: 다른 기계장치와 마찬가지로, 자전거와 그 부품들은 마모되고 스트레스를 받습니다. 각각의 소재와 기계장치들은 스트레스로 인해 각기 다른 정도로 마모되거나 약화되며, 서로 다른 수명을 지니고 있습니다. 만일 부품의 수명이 초과된다면, 부품은 갑작스럽고 돌발적으로 손상되어, 주행자에게 심각한 부상이나 사망을 초래할 수 있습니다. 흠집, 균열, 마모, 변색은 스트레스가 원인이 된 피로도의 표시이며, 해당 부위는 유효 사용기간이 끝나 교환이 필요하다는 것을 나타냅니다. 자전거나 개별 부품의 소재 및 기술은 제조사가 지정한 기간동안 품질 보증서에 의해 보장을 받지만, 제품이 품질보증 기간 동안 지속되는 것을 보장하지는 않습니다. 제품의 수명은 종종 주행 습관이나 자전거를 다루는 방법과 관련이 있습니다. 자전거의 품질보증은 자전거가 부서지지 않는대거나 영원히 지속된다는 것을 의미하지 않습니다. 단지 자전거는 품질보증 조건에 따라 보장됨을 의미합니다. 43쪽에서 시작하는 자전거 사용목적에 관한 부록 A 및 자전거와 부품의 수명에 관한 부록 B를 반드시 읽어 주십시오.

5. 필요 시: 제동 레버가 정비안전점검(1.C절)에 위배된다면, 자전거를 주행하지 마십시오. 판매자에게 제동기 확인을 요청하십시오.

체인이 부드럽고 조용하게 기어와 기어사이를 이동하지 않는다면, 변속기가 조정에 어긋난 것입니다. 판매자에게 보여 주십시오.

6. 매 25 (단단한 비포장도로)에서 50 (도로)시간 주행: 완전 점검을 위해 판매자에게 자전거를 가져가십시오.

B. 자전거가 충격을 받았을 때:

먼저, 본인의 부상여부를 확인하고, 가능한 최선의 방법으로 상처를 돌보십시오. 필요 시, 병원을 찾으십시오.

다음으로 자전거의 손상을 확인하십시오.

모든 충돌 이후, 철저한 검사를 위해 판매자에게 자전거를 가져가십시오. 충격을 받은 차체, 바퀴, 손잡이(핸들바), 스템, 크랭크셋 등의 탄소복합 부품들은 자격이 있는 정비공이 분해하여 철저히 점검하기 전까지 주행해서는 절대 안됩니다.

더불어 자전거와 부품의 수명에 관한 부록 B를 확인해 주십시오.



경고: 충돌이나 모든 충격은 자전거 부품에 극심한 스트레스를 주며, 부품의 조기 피로를 야기합니다. 부품에 지속적인 압력으로 피로를 가하게 되면 갑작스럽고 돌발적으로 고장을 일으켜서, 제어를 잃고 넘어져서, 심각한 상해나 사망을 초래할 수 있습니다.

부록 A: 자전거의 사용 목적

⚠ 경고: 자전거와 그 사용 용도를 이해하시기 바랍니다. 사용 목적에 맞지 않는 자전거를 선택하는 것은 위험할 수 있습니다. 자전거를 잘못된 용도로 사용하는 것은 위험합니다.

한 가지 유형의 자전거가 모든 목적에 적합하지는 않습니다. 판매점이 “용도에 적합한 도구”의 선택과 그것의 한계를 이해하는데 도움이 될 수 있습니다. 자전거의 종류는 다양하며, 각 종류에는 다양한 변형이 있습니다. 산, 도로, 경주, 하이브리드, 투어링, 사이클로크로스, 텐덤 등 많은 유형의 자전거가 있습니다.

그 밖에도 여러 특징이 섞여 있는 자전거도 있습니다. 예를 들면, 트리플 크랭크로 이루어진 도로/레이싱 자전거가 있습니다. 이들 자전거는 투어링 자전거의 낮은 기어와 경주용 자전거의 신속한 조작이 가능하지만, 여행을 위해 무거운 짐을 운반하기에는 적합하지 않습니다. 그 목적을 위해서라면, 투어링 자전거가 필요합니다.

각각의 유형의 자전거 중에서, 하나의 유형은 특정 목적을 위해 최적화됩니다. 자전거 판매점을 방문하여 관심이 있는 분야에 대한 전문 지식을 가진 사람을 찾으십시오. 자신이 직접 알아보세요. 한편으로는 타이어의 선택과 같은 작은 변환, 특정 용도를 위한 자전거의 성능을 개선시키거나 감소시킬 수 있습니다.

다음 페이지에서, 다양한 종류의 자전거의 용도에 관한 일반적인 내용을 설명드리겠습니다.

산업 사용 조건은 일반화되고 진화되고 있습니다. 자전거를 사용하려는 용도에 관해서는 판매 대리점에 문의하십시오.



고성능 도로

조건 1

타이어가 계속 접지를 유지하는 포장도로에서의 라이딩을 위해 설계된 자전거.

예상되는 용도 포장도로에서의 라이딩 전용.

예상되지 않은 사용 오프로드, 사이클로크로스, 또는 받침대나 바구니를 휴대하는 투어링.

TRADE OFF 소재 사용은 가벼운 무게와 특정 성능을 모두 제공하도록 최적화되어 있습니다. (1) 이러한 유형의 자전거는 공격적인 레이서나 경쟁적인 사이클리스트들에게 비교적 짧은 제품 수명에도 불구하고 성능의 이점을 제공합니다. (2) 덜 공격적인 라이더는 더 오랜 기간 동안 프레임 수명을 즐길 수 있습니다. (3) 더 무거운 프레임 무게와 더 긴 프레임 수명 대신에, 경량(더 짧은 프레임 수명)을 선택할 수 있습니다. (4) 더 큰 함몰 저항성이나 더 무겁고 견고한 프레임 대신에, 경량을 선택할 수 있습니다. 매우 가벼운 모든 프레임은 자주 검사를 해야 합니다. 이들 프레임은 사고 시에 손상되거나 깨질 가능성이 있습니다. 그들은 거칠게 다루거나, 튼튼한 기계처럼 사용되도록 설계되어 있지 않습니다. 부록 B도 확인하세요.

최대 중량 제한

탑승자	짐*	총
lbs / kg	lbs / kg	lbs / kg
275 / 125	10 / 4.5	285 / 129

* 시트 백/ 핸들바 백 전용



일반적인 용도의 라이딩

조건 2

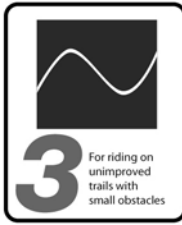
라이딩 조건 1에 더해, 매끄러운 자갈길과 타이어가 지 표면과의 접지를 유지할 수 있도록 정비된 중간 등급의 산길용으로 설계된 자전거.

예상되는 용도 포장도로, 양호한 상태의 자갈길이 흙길과 자전거 도로.

예상되지 않은 사용 오프로드 또는 산악 자전거 사용, 또는 모든 종류의 점프. 이 자전거들의 일부는 서스펜션 기능을 가지고 있지만, 이러한 기능은 편안함을 제공하기 위한 목적이며, 오프로드 능력을 제공하기 위해 설계된 것은 아닙니다. 일부의 자전거에는 자갈길 또는 흙길에 적합하도록 비교적 넓은 타이어가 장착됩니다. 일부의 자전거에는 포장도로에서의 보다 빠른 라이딩에 최적인 비교적 좁은 타이어가 장착됩니다. 자갈길이나 흙길에서 타는 경우, 무거운 짐을 운반하거나 내구성이나 더 좋은 타이어를 원한다면, 더 넓은 타이어에 관해 판매 딜러에게 문의하세요.

최대 중량 제한

탑승자	짐	총
lbs / kg	lbs / kg	lbs / kg
300 / 136	30 / 14	285 / 129
여행 및 트래킹		
300 / 136	55 / 25	355 / 161



크로스 컨트리, 마라톤, 하드테일

조건 3

라이딩 조건 1, 2에 더해, 거친 산길, 작은 장애물, 그리고 타이어가 지면과의 접촉이 떨어질 수 있는 지역을 포함한 부드러운 기술 지역을 위해 설계된 자전거. 점프 금지. 리어 서스펜션이 없는 모든 산악 자전거는 조건 3이며, 일부의 경량 리어 서스펜션 모델이 있습니다.

예상되는 용도 크로스 컨트리 라이딩과 부드러운 지형에서 중간 지형과 거친 지형에 걸쳐서 이루어지는 레이싱(예를 들면, 나무뿌리, 바위, 무른 표면의 장애물로 이루어진 언덕과 하드 팩, 움푹 패인 곳 등) 크로스 컨트리와 마라톤 장비(타이어, 쇼크, 프레임, 드라이브 트레인)는 경량으로, 목적함과 함께 민첩한 속도를 제공합니다. 이 자전거는 땅 위에서 신속하게 움직이도록 설계되었기 때문에, 서스펜션의 작동 거리는 상대적으로 짧습니다.

예상되지 않은 사용 하드코어 프리 라이딩, 익스트림 다운힐, 더트 점핑, 슬로프 스타일, 또는 매우 공격적이거나 극단적인 라이딩. 공중으로 뛴다가 땅으로 강하게 착지하지 않거나, 장애물들을 거칠게 헤쳐나가지 않는 라이딩.

TRADE OFF 크로스 컨트리 자전거는 모든 산악 자전거들보다 더 가볍고, 언덕을 오르기에 더 빠르며, 더 민첩합니다. 크로스 컨트리와 마라톤 자전거는 견고성 대신에, 페달 구르기의 효율성과 오르막에서의 속도를 중시합니다.

최대 중량 제한

탑승자	짐*	총
lbs / kg	lbs / kg	lbs / kg
300 / 136	5 / 2.3	305 / 138
* 시트 백 전용		
앞 서스펜션 프레임은 안장 지지대와 드롭아웃 받침대에 알맞도록 제조됩니다.		
300 / 136	55 / 25	355 / 161



모든 산악 자전거

조건 4

라이딩 조건 1, 2, 3에 더해, 거친 기술 지역, 적당한 크기의 장애물과 얇은 점프를 위해 설계된 자전거.

예상되는 용도 산길과 오르막의 라이딩. 모든 산악 자전거는:

- (1) 크로스컨트리 자전거보다는 더 무겁지만, 프리라이드 자전거보다는 덜 무겁습니다. (2) 프리라이드 자전거보다 가볍고 더 민첩합니다. (3) 크로스컨트리 자전거보다 더 무겁고 서스펜션 작동 거리가 더 길어서, 더 험난한 지형과 더 큰 장애물, 그리고

완만한 점프에 적합합니다. (4) 중간 정도의 서스펜션 작동 거리와, 중간 난이도의 라이딩에 적합한 부품을 사용합니다. (5) 꽤 넓은 범위의 용도를 커버하고, 이 범위에 해당하는 모델들은 대부분 튼튼합니다. 필요사항과 이 모델들에 관해 판매점에 문의하세요.

예상되지 않은 사용 하드코어 산악, 프리라이딩, 내리막길, 노스쇼어, 더트 점프, 허킹 등, 극단적인 형태의 점프/라이딩 용도. 긴 서스펜션 작동 거리나 튼튼한 부품을 필요로 하는 커다란 드롭오프, 점프나 (목재 구조물, 흙으로 된 경사면 등의) 론치 용도로 사용해서는 안 됩니다. 공중에 한동안 머문 이후의 착지와 장애물에 부딪치는 행위의 용도로 사용해서는 안 됩니다.

트레이드 오프 모든 산악 자전거는 더 거친 지형에서의 라이딩을 위해, 크로스 컨트리 자전거보다 더 견고합니다. 모든 산악 자전거는 크로스 컨트리 자전거보다 더 무거우며, 언덕을 오르기에 더 어렵습니다. 모든 산악 자전거는 프리라이드 자전거보다 더 민첩하며, 언덕을 오르기가 더 쉽습니다. 모든 산악 자전거는 프리라이드 자전거보다 덜 견고하며, 더 극단적인 라이딩과 지형에서 사용해서는 안 됩니다.

최대 중량 제한

탑승자	짐*	총
lbs / kg	lbs / kg	lbs / kg
300 / 136	5 / 2.3	305 / 138

* 시트 백 전용



그래비티, 프리라이드와 다운힐

조건 5

점프, 허킹, 높은 속도, 또는 거친 지면에서의 공격적인 라이딩이나 평평한 지면에서의 착지를 위해 설계된 자전거. 하지만, 이러한 형태의 라이딩은 매우 위험하며, 프레임, 포크나 다른 부품에 과부하를 야기하는 예측할 수 없는 부담을 자전거에 줍니다. 조건 5의 지형에서 자전거를 타려고 한다면, 더 빈번한 자전거 검사 및 장비의 교체 등과 적절한 안전 예방 조치를 취해야 합니다. 또한 풀페이스 헬멧, 패드, 전신 보호대와 같은 종합적인

안전 장비를 착용해야 합니다.

예상되는 용도 매우 숙련된 라이더들만이 시도할 수 있는 가장 어려운 지형에서의 라이딩.

그래비티, 프리라이드, 다운힐은 하드코어 산악, 노스쇼어, 슬로프스타일을 설명하는 용어입니다. 이는 "익스트림" 라이딩으로, 그것을 설명하는 용어는 끊임없이 진화하고 있습니다.

그래비티, 프리라이드와 다운힐 자전거는: (1) 모든 산악 자전거보다 더 무겁고 서스펜션 작동 거리가 더 길기 때문에, 더 험난한 지형과 더 큰 장애물 및 점프에서도 탈 수 있습니다. (2) 서스펜션 작동 거리가 가장 길고, 거칠게 사용하는 경우에 알맞은 부품을 사용합니다. 모든 것들이 사실이지만, 익스트림 라이딩이 프리라이드 자전거를 망가뜨리지 않을 것이란 보장은 없습니다.

프리라이드 자전거가 설계된 대상인 지형과 라이딩의 유형은 본질적으로 위험합니다. 프리라이드 자전거와 같은 적절한 장비도 이러한 현실을 바꾸지는 못합니다. 이와 같은 종류의 라이딩, 잘못된 판단, 불운, 또는 능력을 넘어서는 라이딩은 쉽게 사고로 이어질 수 있으며, 심각한 부상이나 마비, 또는 사망을 초래할 수 있습니다.

예상되지 않은 사용 새로운 것을 시도한다는 변명. 2절 F, p. 10을 읽어 보세요.

트레이드 오프 프리라이드 자전거는 더 어려운 지형에서의 라이딩에 있어서 모든 산악 자전거보다 더 견고합니다. 프리라이드 자전거는 모든 산악 자전거보다 오르막을 오르기엔 더 무겁고 더 어렵습니다.

최대 중량 제한

탑승자	짐*	총
lbs / kg	lbs / kg	lbs / kg
300 / 136	5 / 2.3	305 / 138

* 시트 백 전용



더트 점프

조건 5

점프, 허킹, 높은 속도, 또는 거친 지면에서의 공격적인 라이딩이나 평평한 지면에서의 착지를 위해 설계된 자전거. 하지만, 이러한 형태의 라이딩은 매우 위험하며, 프레임, 포크나 다른 부품에 과부하를 야기하는 예측할 수 없는 부담을 자전거에 줍니다. 조건 5의 지형에서 자전거를 타려고 한다면, 더 빈번한 자전거 검사 및 장비의 교체 등과 적절한 안전 예방 조치를 취해야 합니다. 또한 풀페이스 헬멧, 패드, 전신 보호대와 같은 종합적인 안전 장비를 착용해야 합니다.

예상되는 용도 사람이 만든 더트 점프, 경사로, 스케이트보드장, 다른 예측이 가능한 장애물과 라이더들이 서스펜션보다는 기술과 자전거 제어를 필요로 하고 사용하는 지형. 더트 점프용 자전거는 튼튼한 BMX 자전거처럼 사용됩니다. 더트 점프용 자전거는 점프 기술을 함께 제공하지는 않습니다. 2절 F, p. 10을 읽어 보세요.

예상되지 않은 사용 착지 시의 충격을 흡수하고 균형의 유지를 돕기 위해 많은 양의 서스펜션 작동 거리를 필요로 하는 지형, 드롭오프나 착지의 경우.

트레이드 오프 더트 점프용 자전거는 프리라이드 자전거보다 더 가볍고 더욱 민첩하지만, 리어 서스펜션이 없으며, 프론트 서스펜션의 작동 거리는 훨씬 더 짧습니다.

최대 중량 제한

탑승자	짐	총
lbs / kg	lbs / kg	lbs / kg
300 / 136	0	300 / 136



사이클로크로스

조건 2

라이딩 조건 1에 더해, 매끄러운 자갈길과 타이어가 지표면과의 접지를 유지할 수 있도록 정비된 중간 등급의 산길용으로 설계된 자전거.

예상되는 용도 사이클로크로스 라이딩, 트레이닝 및 경주. 사이클로크로스는 흙길이나 진흙 표면이 포함된 다양한 지형과 지표면을 포함합니다. 사이클로크로스용 자전거는 거친 도로에서의 전천후 라이딩과 통근용으로 제대로 기능합니다.

예상되지 않은 사용 오프로드나 산악 자전거로서의 사용, 또는 점프.

사이클로크로스라이더와 레이서들은 장애물에 부딪치기 전에 내려서, 장애물 너머로 자전거를 운반한 후에 다시 올라타입니다. 사이클로크로스 자전거는 산악 자전거 용으로 사용할 수 없습니다. 상대적으로 큰 도로 자전거 크기의 바퀴는 작은 산악 자전거 바퀴보다 더 빠르지만, 그만큼 강하지는 않습니다.

최대 중량 제한

탑승자	짐	총
lbs / kg	lbs / kg	lbs / kg
300 / 136	30 / 13.6	330 / 150



로드 텐덤

조건 1

타이어가 계속 접지를 유지하는 포장도로에서의 라이딩을 위해 설계된 자전거.

예상되는 용도 단지 포장도로에서만 탈 수 있도록 설계되어 있습니다. 그들은 산악 자전거 또는 오프로드에서의 사용을 위해 설계되지 않았습니다.

예상되지 않은 사용 로드 텐덤 자전거는 오프로드나 산악 텐덤용으로 사용할 수 없습니다.

최대 중량 제한

탑승자	짐	총
lbs / kg	lbs / kg	lbs / kg
500 / 227	75 / 34	575 / 261



산악 텐덤

조건 2

라이딩 조건 1에 더해, 매끄러운 자갈길과 타이어가 지표면과의 접지를 유지할 수 있도록 정비된 중간 등급의 산길용으로 설계된 자전거.

예상되는 용도 산악 자전거의 도전 과제는 명확합니다. 텐덤 라이딩의 추가 과제는, 오프로드 텐덤 라이딩을 쉬운 온화한 지형으로 제한해야 한다는 것을 의미합니다.

예상되지 않은 사용 매우 공격적인 산악 자전거 라이딩. 산악 텐덤 자전거는 가장 확실하게 다운힐, 프리라이딩과 노스쇼어에 적합하지 않습니다. 텐덤의 선장과 화부 모두의 능력을 염두에 두고 지형을 선택하세요.

최대 중량 제한

탑승자	짐	총
lbs / kg	lbs / kg	lbs / kg
500 / 227	75 / 34	575 / 261

부록 B:

자전거와 부품의 수명

1. 자전거를 포함하여 영원한 것은 없습니다.

자전거나 부품의 사용 수명이 끝난 후에도 계속 사용하는 것은 위험합니다.

모든 자전거와 그 구성 부품에는 한정된 제한 수명이 있습니다. 그 수명의 길이는 프레임과 부품에 사용된 구조와 소재에 따라 다릅니다. 프레임과 부품을 어떻게 유지관리하고 케어했는지, 그리고 프레임과 부품을 어떻게 얼마나 사용했는지에 달려 있습니다. 경쟁적인 이벤트, 트릭 라이딩, 경사로 라이딩, 점프, 공격적인 라이딩, 거친 지형에서의 라이딩, 가혹한 날씨에서의 라이딩, 무거운 짐을 싣거나, 상업적인 활동과 표준이 아닌 다른 형태의 사용은 프레임의 수명을 극적으로 단축시킬 수 있습니다. 이러한 조건 중의 하나 또는 이들의 조합은 예상치 못한 문제를 발생시킬 수 있습니다.

모든 측면에서 동일하게 사용될 경우, 경량 자전거와 그들의 부품은 중량 자전거와 부품들보다 일반적으로 더 짧은 수명을 갖고 있습니다. 경량 자전거나 부품을 선택한다면, 긴 수명을 포기하는 대신에 가벼운 무게와 함께 제공되는 높은 성능을 선택하는 것을 의미합니다. 경량의 고성능 장비를 선택하는 경우, 자주 그것을 점검해야 합니다.

자전거와 그 부품에 대해 판매 대리점으로 하여금 균열, 변형, 부식, 페인트 벗겨짐, 함몰 및 모든 다른 잠재적인 문제를 나타내는 지표와 부적절한 사용 또는 남용을 포함한 스트레스 및/또는 잠재적인 장애에 대해 정기적으로 확인하도록 해야 합니다. 이들은 중요한 안전 점검으로, 사고 및 자전거 이용자의 신체적인 부상과 제품의 수명 단축을 방지하기 위해 매우 중요합니다.

2. 관점

오늘날의 고성능 자전거들은 빈번하고 주의 깊은 검사 및 서비스가 필요합니다. 이 부록에서는, 몇 가지 기본적인 소재 과학의 기초와 그들이 자전거와 어떻게 관련되어 있는지 설명해 보겠습니다. 자전거를 설계하는 데 있어서의 선택과 포기를 논의하고, 자전거로부터 무엇을 기대할 수 있는가를 의논하겠습니다. 그리고 자전거를 어떻게 관리하고 검사하는지에 관한 중요하고 기본적인 지침을 제공해 드리겠습니다. 자전거를 제대로 검사하고 관리하기 위해 알아야 할 모든 것을 가르칠 수는 없습니다. 반복적으로 전문적인 관리와 주의를 위해 판매 대리점에 문의하실 것을 강조하는 이유가 그것입니다.



경고: 자전거를 자주 검사하는 것은 안전에 있어서 중요합니다. 매번 자전거를 타기 전에, 본 매뉴얼의 1.C절의 기계적인 안전 점검 수칙을 따르십시오.

자전거에 대한 정기적이고 보다 자세한 검사가 중요합니다. 보다 자세한 검사를 얼마나 자주 실시해야 하는가는 본인에게 달려 있습니다.

자전거 이용자/소유자가 얼마나 자주 자전거를 사용하는지, 얼마만큼의 강도로 이용하는지와 어디서 이용하는지에 대한 통제와 지식을 가지고 있습니다. 판매 대리점은 자전거의 사용을 추적할 수 없기 때문에, 책임을 지고 정기적인 검사 및 서비스를 위해 대리점에 방문해야 합니다. 판매 대리점에서는 자전거를 사용하는 방법과 장소를 고려하여 적당한 검사 및 서비스의 빈도를 결정하는 것을 도와드리게 됩니다.

자신의 안전과 이해, 판매 대리점과의 의사소통을 위해, 부록의 전체 내용을 읽어 보실 것을 강력하게 추천합니다. 자전거를 만들기 위해 사용된 소재에 따라 검사 방법과 빈도가 결정됩니다.

본 주의사항을 무시하는 것은 프레임, 포크, 혹은 다른 부품의 고장과 부상, 사망 등 심각한 사고로 이어질 수 있습니다.

A. 금속재질 이해하기

강철은 전통적인 자전거 프레임의 재료입니다. 강철은 장점이 있지만, 고성능 자전거에서만큼은 대부분 알루미늄이나 티타늄 등으로 대체됩니다. 이 변화를 주도한 가장 큰 이유는 자전거 팬들의 더 가벼운 자전거에 대한 관심 때문입니다.

금속재질의 특성

간단한 설명으로는 각기 다른 금속재질의 자전거의 특징을 설명할 방법이 없다는 것을 먼저 이해해 주시기 바랍니다. 사실, 재질 그 자체보다도 어떻게 그 금속재질이 쓰였는지가 훨씬 더 중요합니다. 따라서 사용자는 단순한 대답을 구하려고 하기보다도 자전거가 디자인된 방법, 시험, 제조, 구성, 지지형 등 금속재질의 특징을 어루러서 봐야만 합니다.

금속재질은 부식에 대한 저항도가 종류에 따라 매우 다릅니다. 강철의 경우, 잘 보존되지 않으면 녹이 습니다. 알루미늄과 티타늄은 재빠르게 산화막을 형성하여 더 빨리 녹스는 것을 막습니다. 따라서 두 금속 모두 부식에 대한 저항도가 높습니다. 알루미늄은 완전히 부식으로부터 자유롭지 못하며, 다른 금속재질과 충돌이 생겼을 때 신경 써서 관리 하지 않으면 전기 화학적 부식이 일어날 수 있습니다.

금속재질은 비교적 유연성이 있습니다. 유연성이 있다는 것은 파손 전 구부림, 휘어짐 및 늘어짐 현상이 있다는 뜻입니다. 일반적으로, 자전거 프레임의 재료 중 유연성이 강한 순서는 강철, 티타늄, 알루미늄입니다.

금속재질은 밀도 또한 다양합니다. 밀도는 곧 재료의 무게와 연관이 있습니다. 각 재질의 1cm³당 강철은 7.8g, 티타늄은 4.5g, 알루미늄은 2.75g 입니다. 이와 비교하여 탄소섬유복합체의 경우, 1cm³당 1.45g 입니다.

금속재질은 약화되기도 합니다. 무게가 높은 상태로 충동하 오랭기간 사용하게 되면, 금속재질은 고장으로 이어질 수 있는 균열이 생기게 됩니다. 따라서, 아래에 있는 금속 약화의 기본을 읽는 것이 매우 중요합니다.

예를 들어, 연석, 배수로, 바위, 차, 다른 자전거 혹은 기타 물체와 충돌했다고 가정합니다. 빠른 걸음 이상의 속도로 달리고 있었다면, 당신의 몸은 계속 앞으로 나아가려고 하며, 가속도가 결국 당신을 자전거 앞으로 고꾸라지게 할 것입니다. 자전거에 그대로 앉아 있을 수는 없으며, 그렇게 되면 프레임, 포크 및 다른 부품들에게 일어날 현상은 당신의 몸에 일어나게 될 현상과는 관계가 없습니다.

당신이 금속재질 프레임에게서 예상할 수 있는 것은 무엇일까요? 내충돌성이 디자인 규격이 될 수 없는 이유인 '여러 복합적인 요소' 때문에 금속재질 프레임의 상태는 달라집니다. 이러한 주요사항과 함께 말씀드릴 수 있는 것은, 만약 충격이 충분히 가해지면 포크나 프레임이 휘거나 찌그러질 수 있다는 것입니다. 강철 자전거의 경우, 강철 포크는 심각하게 휘지만 프레임은 손상되지 않을 것입니다. 알루미늄은 강철보다 유연성이 덜하지만, 포크나 프레임이 휘거나 찌그러질 수 있다는 것을 예상하실 수 있을 겁니다. 더 강하게 충돌하면 프레임 상단부(탑 튜브)는 자극에 의해 부서지고, 프레임 하단부(다운 튜브)는 찌그러졌을 것입니다. 그보다 더 강하게 충돌하면 프레임 상단부(탑 튜브)는 자극에 의해 부서지고 프레임 하단부(다운 튜브)는 찌그러지거나 부서지며, 프레임의 헤드 튜브와 포크는 주삼각 프레임에서 떨어져 나갈 것입니다.

금속 자전거가 충돌하게 되면, 유연성의 표지인 구부러짐, 찌그러짐, 혹은 접힌 금속을 보실 수 있습니다.

현재는 프레임은 금속으로, 포크는 탄소섬유로 만들어지는 것이 일반적입니다. 아래의 B섹션, 합성물 이해하기를 보시기 바랍니다. 금속의 상대적 유연성과 탄소섬유의 적은 유연성은 곧 충돌 시 금속에서는 구부러짐 혹은 찌그러짐 현상을 볼 수 있지만 탄소섬유에서는 찾아볼 수 없음을 의미합니다. 일정 수준 이하의 무게에서 비록 프레임에는 손상이 있으나 탄소 재질의 포크는 온전할 것입니다. 일정 수준 이상의 무게에서 탄소 재질의 포크는 완전히 부서질 것입니다.

금속 약화의 기본

상식적으로 어떠한 물건도 영원히 사용할 수 없습니다. 더 많이 사용하고, 더 거칠게 다루고, 더 나쁜 상황속에서 물건을 사용한다면, 물건의 수명은 더 짧아집니다.

약화라는 용어는 반복된 일정 무게로 인해 일어난 축적손상을 설명할 때 쓰입니다. 약화 손상을 일으키려면, 부속이 받는 힘이 충분히 강해야 합니다. 이를 대충이나마 설명하기 위하여 자주 쓰이는 예는, 클럽을 반복해서 앞뒤로 구부리면 결국 망가진다는 것입니다. 이런 단순한 설명으로 약화는 시간과는 관계가 없다는 것을 이해하실 수 있을 것입니다. 참고에 있는 자전거는 약화되지 않을 것입니다. 약화는 오로지 사용할 때만 생기는 현상입니다.

그렇다면 여기서 말하는 "손상"이란 어떤 것일까요? 미세한 수준에서 살펴보자면, 균열은 극도로 자극을 받은 부분에서 일어납니다. 무게가 반복적으로 실리게 되면 균열이 커집니다. 일정 수준이 되면 균열은 맨눈으로 볼 수 있을 정도로 커집니다. 결국 부품은 균열이 없을 때 견딜 수 있는 무게도 견딜 수 없게 됩니다. 바로 그 시점에 부품은 완전히, 그리고 즉시 고장이 나게 됩니다.

물론 굉장히 강하게 만들어 거의 영구적으로 약화되지 않는 부품을 디자인 할 수도 있습니다. 하지만 이는 많은 무게를 필요로 합니다. 가볍고 강하게 라는 구조에서는 반드시 약화라는 수순을 밟게 됩니다. 항공기, 레이싱 카, 오토바이 등의 모든 부품은 약화되는 시점이 있습니다. 만약 자전거의 부품이 약화되지 않기를 원하신다면 자전거의 무게는 현재보다 훨씬 더 무거워질 것입니다. 따라서 하나를 얻으려면 하나를 포기해야 합니다. 우리가 원하는 멋지고 가벼운 퍼포먼스를 펼치려면 구조를 관찰해야 합니다.

살펴 보아야 할 것

<ul style="list-style-type: none"> • 균열이 생기기 시작하면 매우 빠른 속도로 약화될 수 있습니다. 균열은 곧 고장의 지름길이라는 사실을 상기하시기 바랍니다. 이는 균열은 잠재적으로 위험하며 계속해서 약화될 것이라는 것을 의미합니다. 	<p>간단 수칙 1: 균열을 찾으면 부품을 교체하십시오.</p>
<ul style="list-style-type: none"> • 부식은 손상을 가속시킵니다. 균열은 부식이 잘 되는 환경에서 더욱 빠르게 약화됩니다. 부식 대책을 약해지고 확장되는 균열의 연장선상에서 생각하시면 됩니다. 	<p>간단 수칙 2: 자전거를 닦고, 기름칠 하고, 소금기로 부터 멀리하며, 소금기는 최대한 닦아내십시오.</p>
<ul style="list-style-type: none"> • 얼룩 및 변색 현상은 균열에 가까웠을 때 일어날 수 있습니다. 얼룩은 균열이 있다는 위험 신호 일지도 모릅니다. 	<p>간단 수칙 3: 얼룩과 균열이 관련 있는지 관찰하십시오.</p>

<ul style="list-style-type: none"> • 심한 굽힘, 찌름, 상처 등은 균열이 생길 여지를 만듭니다. 중심에 힘이 가해져 깎깎인 면을 생각해 보십시오. (기술자들은 그 가해지는 힘이 커져 깎인 면을 “응력 집중부”라고 부릅니다.) 잘린 유리를 보신 적이 있으십니까? 유리가 어떻게 금이 가고 그 금을 따라 부서지는지 상이하십시오. 	<p>간단 수칙 4: 표면에 상처를 내거나 찌르거나 긁지 마십시오. 만약 상처가 있으면 지속적으로 관리하시거나 부품을 교체하십시오.</p>
<ul style="list-style-type: none"> • 균열(특히 큰 균열)은 자전거를 탈 때 삐걱 거리는 소리를 유발할 수 있습니다. 그런 소리는 심각한 위험 신호로 인식하셔야 합니다. 잘 유지된 자전거는 굉장히 조용하며 삐걱거리는 소리가 없습니다. 	<p>간단 수칙 5: 소음의 원인을 잘 살펴보고 찾으십시오. 균열이 아니더라도 소음이 나는 것은 반드시 고쳐야 합니다.</p>

대부분의 경우, 피로균열은 결함이 아닙니다. 이는 부속이 마모가 되었고, 수명이 다 했다는 것을 나타내는 표식입니다. 자동차의 경우도 마찬가지로, 타이어가 닳고 닳아 트레드 바가 도로에 닿는다고 해도 타이어에 문제가 있는 것은 아닙니다. 이는 타이어를 교체해야 할 때가 되었다는 신호일 뿐입니다. 만약 금속 부품에 균열이 생긴다면, 이는 마모가 된 것입니다. 그 균열이 곧 교체를 해야 한다는 신호인 것입니다.

약화는 완벽하게 측정할 수 없는 과학입니다

약화는 완벽하게 측정할 수 있는 과학이 아닙니다만, 다음과 같은 몇 가지 사항으로 당신은 물론, 당신의 딜러도 얼마만에 한번 자전거 점검을 해야 하는지 알 수 있습니다. “제품의 수명을 줄이는 요소” 항목에 부합할수록, 더 자주 점검을 받으셔야 합니다. “제품의 수명을 늘이는 요소” 항목에 부합할수록, 덜 자주 점검을 받으셔도 됩니다.

제품의 수명을 줄이는 요소:

- 거칠고 격렬한 라이딩 스타일
- “타격”, 충돌, 점프 및 기타 자전거에 대한 “충격”
- 높은 주행 거리
- 무거운 몸체 무게
- 격렬하고 공격적이고 신체적으로 발달한 사용자
- 부식성 있는 환경(습기, 염기, 겨울철 도로의 염분, 땀)
- 라이딩 환경의 거친 진흙, 흙, 모래, 토양

제품의 수명을 늘이는 요소:

- 부드럽고 유동적인 라이딩 스타일
- “타격”, 충돌, 점프 및 기타 자전거에 “타격”이 없을 때
- 낮은 주행 거리
- 가벼운 몸체 무게
- 덜 공격적인 라이더
- 부식성 없는 환경(건조, 염기 없는 공기)
- 깨끗한 라이딩 환경



주의사항: 자전거 나 부품에 비록 아주 작더라도 균열, 틀어짐, 부품현상이 일어난 경우, 자전거를 타지 마십시오. 프레임 및 포크에 균열이 일어난 자전거를 타는 것은 부품의 완전한 고장과 부상, 사망 등 심각한 사고로 이어질 수 있습니다.

B. 합성물 이해하기

모든 사용자는 합성물의 근본적인 사실에 대해 이해하고 있어야만 합니다. 탄소 섬유 합성물은 강하고 가볍지만, 충격이나 과부하시 구부러지지 않고 부서집니다.

합성물이란 무엇인가?

“합성물”이란 용어는, 부품이 두 개 이상의 성분 혹은 재료로 만들어졌음을 의미합니다. “탄소섬유 자전거”라는 용어를 들어보신 적이 있으실 겁니다. 이 용어는 사실 “합성 자전거”를 의미합니다.

탄소섬유합성물은 기본적으로 강하고 가벼운 섬유 재료로서, 플라스틱을 따서 일정 모양으로 성형한 것을 말합니다. 탄소 합성물은 금속재질에 비하여 가볍습니다. 각 금속재질의 1cm³당 무게는 강철 7.8g³, 티타늄 4.5g³, 알루미늄입니다 2.75g³. 이와 비교하여 탄소섬유복합체의 경우, 1cm³당 1.45g³ 입니다.

무게 당 경도가 가장 좋은 합성물은 에폭시 플라스틱 구조의 탄소 섬유 입니다. 에폭시 구조는 탄소 섬유와 결합하여 다른 섬유로 무게를 전이하고, 부드러운 표면을 제공합니다. 탄소 섬유는 무게를 견대는 “뼈대”가 됩니다.

왜 합성물이 쓰이는가?

방향에 관계없는 균일구조(기술자는 동방성이라고 부릅니다)를 가진 금속소재와는 달리, 탄소 섬유는 명확한 방향을, 구조물을 특정 무게에 대하여 최적화 합니다. 탄소 섬유를 위치를 정하는 선택권은 기술자가 강하고 가벼운 자전거를 만드는 강력한 도구가 됩니다. 기술자들은 또한 편안함이나 진동감쇠 등 다른 목표를 가지고 섬유의 위치를 정합니다.

탄소섬유합성물은 금속 보다도 부식에 훨씬 강합니다.

탄소 섬유나 섬유유리 보트의 경우를 생각해 보십시오

탄소섬유소재의 경우, 무게에 비하여 높은 강도를 지닙니다.

합성물의 한계는 무엇인가?

잘 디자인된 “합성물” 혹은 탄소섬유 자전거와 부속은 약화를 오래 견딜 수 있고, 같은 조건의 금속소재보다 더 좋습니다.

약화주기가 탄소 섬유의 장점이긴 하지만, 항상 섬유 프레임, 포크 등 부품의 정기점검이 필요합니다.

탄소섬유합성물의 유연성은 높지 않습니다. 탄소 구조에 과부하가 걸리면, 구부러지지 않고 바로 부러질 것입니다. 부서질 때가 가까워 오면, 모서리가 거칠고 날카로워 지고 탄소 섬유의 갈라짐 현상이나 층이 생길 수 있습니다. 구부러짐, 찌그러짐, 늘어남 현상이 없습니다.

당신이 탄소섬유자전거를 타고 가다가 무언가에 부딪히거나 충돌이 일어난다면 어떤일이 일어나겠습니까?

예를 들어, 연석, 배수로, 바위, 차, 다른 자전거 혹은 기타 물체에 충돌했다고 가정합니다. 빠른 걸음 이상의 속도로 달리고 있었다면, 당신의 몸은 계속 앞으로 나아가려고 하며, 가속도가 결국 당신을 자전거 앞으로 고꾸라지게 할 것입니다. 자전거에 그대로 앉아 있을 수는 없으며, 그렇게 되면 프레임, 포크 및 다른 부품들에게 일어날 현상은 당신의 몸에 일어나게 될 현상과는 관계가 없습니다.

당신이 탄소 프레임에게서 예상할 수 있는 것은 무엇일까요? 이는 여러 복합적인

요인에 따라 다릅니다. 하지만 만약 충격이 충분히 강했다면, 포크 혹은 프레임은 완전히 부서졌을 것입니다. 탄소와 금속의 반응의 차이를 숙지하시기 바랍니다. 항목 2. A, 금속재질의 이해를 보십시오. 부록에 있습니다. 비록 탄소 프레임이 메탈 프레임에 비해 두배 정도 강하지만, 탄소 프레임에 과부하가 걸리면 구부러지지 않고 완전히 부서져 버릴 것입니다.

합성 프레임, 포크 및 부품의 점검

균열:

균열, 파손, 조각난 부분의 점검. 모든 균열은 심각한 것입니다. 균열의 크기와는 상관없이, 자전거나 부품에 균열이 있다면 타지 마십시오.

박리현상:

박리는 심각한 손상입니다. 합성물은 직물이 층층이 쌓여 만들어집니다. 박리는 직물들이 더 이상 서로 붙어있지 않다는 것을 뜻합니다. 자전거나 부품에 어떠한 종류라도 박리현상이 생기면 타지 마십시오. 다음은 박리에 대한 단서들입니다.

1. • 뿌옇거나 하얗게 된 부분 손상되지 않은 정상 부분과 다르게 보이는 부분 손상되지 않은 부분은 투명하고 빛나거나, 투명한 액체를 보는 것과 같은 "깊이 있는" 모습을 보입니다. 박리현상이 생긴 부분은 불투명하거나 뿌옇게 보일 것입니다.
2. • 부풀어 오르거나 변형된 모양. 박리현상이 생기면, 표면부에 변화가 생깁니다. 표면부가 울퉁불퉁하거나, 팽창하거나, 무른 부분이 생기거나 매끄럽고 고른 모양이 아닐 수 있습니다.
3. • 표면부를 두드렸을 때 다른 소리가 납니다. 손상되지 않은 혼합물의 표면부를 가볍게 두드렸을 때 단단하고 날카로운 소리를 일정하게 들을 수 있습니다. 그리고 갈라짐이 생긴 부분을 두드리면, 둔탁하고 덜 날카로운 소리를 들으실 수 있습니다.

이상한 소음:

균열이나 박리현상은 라이딩 시 삐걱거리는 소리의 원이 될 수 있습니다. 그런 소리는 심각한 위험 신호로 인식하셔야 합니다. 잘 유지된 자전거는 굉장히 조용하며 삐걱거리는 소리가 없습니다. 소음이 나는 부분을 잘 조사하여 찾으십시오. 균열이나 박리현상은 아니더라도, 소음이 나는 부분은 라이딩 전 반드시 수리 혹은 교체를 해야 합니다.



주의: 자전거나 부품에 갈라짐이나 박리현상이 보일 시 타지 마십시오. 박리현상이 생긴 프레임, 포크 혹은 다른 부품이 있는 자전거를 타게 되면 고장에 따른 심각한 부상 혹은 사망으로 이어질 수 있습니다.

C. 부품 이해하기

완전하게 자전거를 살펴보려면 가끔 부품을 떼어내거나 해체해야 할 필요가 있습니다. 이 작업은 최근의 고사양, 고성능 자전거와 그 부품을 잘 이해하고, 적절한 도구, 기술, 경험이있는 전문 자전거 정비공이 해야 합니다.

“초경량” 부품 전문 시장

당신의 라이딩 스타일이 어떤지 위의 가이드라인에 비추어 잘 생각해 보시기 바랍니다. “제품의 수명을 줄이는 요소”에 부합할수록 초경량 부품을 사용하는 것에 더 신중하셔야 합니다. “제품의 수명을 늘이는 요소”에 부합할수록 초경량 부품을 사용하시는 것이 적합합니다. 당신의 요구사항과 당신의 라이딩 스타일을 있는 그대로 딜러에게 상담 받으십시오.

선택은 신중하게 하시고, 교환의 책임은 본인에게 있음을 이해하십시오.

부품을 바꾸는 것을 고려하실 때 당신의 딜러와 상담할 때 사용하기 좋은 표현이 있습니다. “강하게, 가볍게, 저렴하게 중 두 가지를 고르라.”


순정 장비 부품


자전거와 부품 제조사는 당신의 자전거의 순정 장비 부품의 약화시기를 테스트합니다. 이는 부품들이 시험 기준을 통과했으며, 합리적인 수명을 가지고 있다는 것을 뜻합니다. 하지는 이것이 순정 부품들을 영구적으로 사용할 수 있다는 뜻은 아닙니다. 영구적으로 사용할 수는 없습니다.

부록 C: 코스터 브레이크

1. 코스터 브레이크는 어떻게 작동하는가

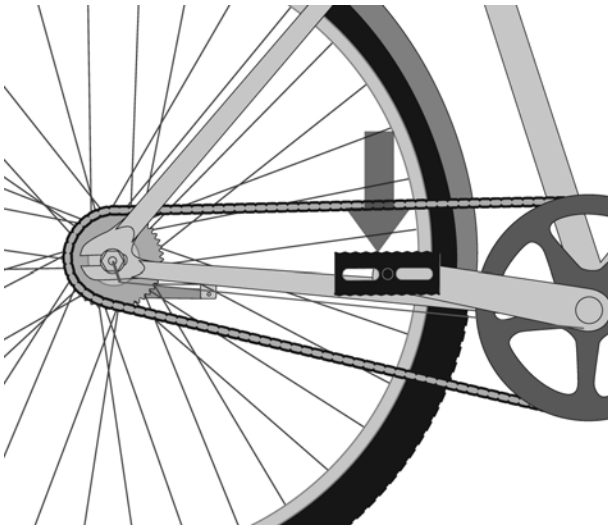
코스터 브레이크는 특정 부품으로, 자전거의 뒷바퀴 허브의 부속에 해당됩니다. 이 브레이크는 페달을 크랭크의 회전을 거꾸로 돌려 작동합니다. (그림. 5참조) 앞페달을 4시방향으로, 페달 크랭크를 거의 수평으로 놓고 시작하여, 뒷바퀴로 이어지는 페달을 아랫방향으로 힘을 가합니다. 약 1/8바퀴 회전 하였을 때 브레이크가 작동됩니다. 아랫쪽으로 더 많은 힘을 가할수록 브레이크는 더 강하게 작동하며, 뒷바퀴의 회전이 멈추고 미끄러지기 시작할 정도까지 됩니다.

 주의: 라이딩 전, 브레이크가 잘 작동하는지 확인하십시오. 만약 제대로 작동하지 않으면, 자전거를 타기 전 딜러에게 가서 점검을 받는 것이 좋습니다.

 주의: 만약 자전거에 코스터 브레이크만 있다면 신중을 기해서 타시오. 뒷바퀴 브레이크만으로 양쪽 바퀴를 모두 멈출만한 힘을 낼 수 없습니다.

2. 코스터 브레이크를 조정하기

코스터 브레이크를 조정하려면 특별한 도구와 지식이 필요합니다. 함부로 해체하거나 손대지 마십시오. 코스터 브레이크는 전문가에게 맡기십시오.



부록 D: 조임장치 토크 사양

나사형 잠금장치의 토크를 알맞게 잠그는 것은 안전상 매우 중요합니다. 항상 꼭 맞는 토크 렌치를 사용하여 잠금장치를 잠그십시오. 만약 이 매뉴얼에 소개된 지침과 부품 제조사가 제공한 정보가 상충하면, 딜러나 제조사의 고객 서비스 담당자와 상의하여 명확한 정보를 습득하십시오. 볼트를 심하게 조이면 늘어남이나 변형이 일어날 수 있습니다. 너무 느슨하게 조인 볼트는 움직이거나 고정이 약해질 수 있습니다. 어떤 실수도 볼트를 갑자기 고장낼 수 있습니다.

자전거의 주요 잠금장치를 조일 때는 항상 정확한 수치의 토크 렌치를 사용하십시오. 정확한 결과를 얻기 위하여 토크 렌치 제조사의 설명서를 신중하게 따르고 올바른 방법으로 렌치를 사용하십시오.