

# คู่มือการใช้จักรยาน

การจัดพิมพ์ครั้งที่ 10 ปี 2014

คู่มือฉบับนี้ตรงตามมาตรฐาน 16 CFR 1512 and EN 14764, 14766 และ 14781

## สิ่งสำคัญ:

คู่มือฉบับนี้มีข้อมูลเกี่ยวกับความปลอดภัย ด้านประสิทธิภาพและการบำรุงรักษาที่สำคัญ ควรอ่านก่อนการขี่จักรยานคันใหม่ของท่านเป็นครั้งแรกและเก็บไว้เป็นข้อมูลอ้างอิง

อาจมีข้อมูลเพิ่มเติมเกี่ยวกับความปลอดภัย ด้านประสิทธิภาพและการบำรุงรักษาเกี่ยวกับอะไหล่ต่างๆ อย่างเช่นระบบกันสะเทือนหรือบันไดจักรยานของท่าน หรืออุปกรณ์ต่างๆ เช่น หมวกกันน็อคหรือไฟ ขอให้แน่ใจว่าตัวแทนจำหน่ายของท่านได้มอบสื่อพิมพ์ต่างๆ จากผู้ผลิตที่มีมาให้พร้อมกัจักรยานและอุปกรณ์ทั้งหมดให้กับท่าน ในกรณีที่คำแนะนำในคู่มือนี้ขัดแย้งกับข้อมูลที่ได้รับมากจากผู้ผลิตอะไหล่ ขอให้ทำตามคำแนะนำของผู้ผลิตทุกครั้ง

หากท่านมีข้อสงสัยและไม่เข้าใจบางอย่าง ขอให้รับผิดชอบในความปลอดภัยของตัวเองท่านเองและปรึกษากับตัวแทนจำหน่ายหรือผู้ผลิตจักรยานของท่าน

## หมายเหตุ:

คู่มือเล่มนี้มิได้มีจุดประสงค์ในการเป็นคู่มือสำหรับการใช้งาน การบำรุงรักษา ซ่อมแซมอย่างเต็มรูปแบบ กรุณาพบตัวแทนจำหน่ายของท่านเพื่อการการบำรุงรักษา ซ่อมแซม ตัวแทนจำหน่ายอาจจะสามารถแนะนำท่านไปสู่การฝึกสอนหรือหนังสือเกี่ยวกับการใช้งาน บำรุงรักษา ซ่อมแซมได้



# เนื้อหา



คำเตือนทั่วไป	p.	1
หมายเหตุสำหรับผู้ปกครอง	p.	2
1. ก่อนอื่น	p.	3
ก. การปรับตั้งจักรยาน	p.	3
ข. ปลดดภัยไวคอน	p.	3
ค. การตรวจสอบความปลอดภัยด้านกลไก	p.	3
ง. การปั่นครั้งแรก	p.	5
2. ความปลอดภัย	p.	6
ก. พื้นฐานทั่วไป	p.	6
ข. ความปลอดภัยในการขับขี่	p.	7
ค. ความปลอดภัยสำหรับการปั่นออฟโรด	p.	8
ง. การปั่นจักรยานในสภาวะอากาศชื้นและ	p.	8
จ. การปั่นจักรยานในยามค่ำคืน	p.	9
ฉ. การปั่นจักรยานแบบผาดโผนหรือในการแข่งขัน	p.	10
ช. การเปลี่ยนแปลงอะไหล่หรือเพิ่มอุปกรณ์	p.	11
3. การปรับตั้ง	p.	12
ก. ระยะเวลา	p.	12
ข. ตำแหน่งอาน	p.	12
ค. ความสูงและองศาของแฮนด์	p.	14
ง. การปรับตำแหน่งการควบคุม	p.	15
จ. ระยะจากมือเบรค	p.	15
4. เทคนิค	p.	16
ก. ล้อ	p.	16
1. อุปกรณ์ล้อหน้าสำหรับ	p.	18
2. ล้อที่ใช้ระบบแกนปลด	p.	18
3. การถอดและติดตั้งล้อ	p.	19
ข. รัทหลักอานแบบคันทันโยก	p.	21
ค. เบรค	p.	22
ง. การเปลี่ยนเกียร์	p.	24
จ. บันได	p.	26
ฉ. ใช้จักรยาน	p.	27
ช. ยางและยางใน	p.	28
5. การซ่อมบำรุง	p.	30
ก. ระยะเวลาระหว่างการซ่อมบำรุง	p.	30
ข. หากมีการชนจักรยานของท่าน:	p.	32
ภาคผนวก ก: จุดประสงค์การใช้งานของจักรยานของท่าน	p.	33
ภาคผนวก ข: อายุการใช้งานของจักรยานและอะไหล่	p.	39
ภาคผนวก C: เบรคถียบย้อน	p.	45
ภาคผนวก D: ข้อมูลจำเพาะสำหรับแรงบิดขั้นต่ำ	p.	46



# คำเตือนทั่วไป

การปั่นจักรยานมีความเสี่ยงต่อการบาดเจ็บและเสียหายเช่นเดียวกับกีฬาทั่วไป ในการเลือกที่จะปั่นจักรยานท่านได้ยอมรับความเสี่ยงนั้นแล้ว ดังนั้นท่านจะต้องรับรู้และเคารพกฎการขับขี่ที่ปลอดภัยและมีความรับผิดชอบและการใช้งานและดูแลรักษาอย่างถูกต้อง การใช้งานและดูแลรักษาจักรยานของท่านอย่างถูกต้องจะลดความเสี่ยงต่อการบาดเจ็บได้

คู่มือเล่มนี้มี "คำเตือน" และ "ข้อควรระวัง" มากมายเกี่ยวกับผลของการไม่ดูแลรักษาและตรวจสอบจักรยานและการละเลยการขับขี่จักรยานอย่างปลอดภัย

- ชุดเครื่องหมาย  การเตือนด้านความปลอดภัยและคำว่า **คำเตือน** จะบ่งบอกถึงสถานการณ์อันตรายที่หากไม่หลีกเลี่ยง อาจส่งผลให้เกิดอันตรายร้ายแรงหรือถึงแก่ชีวิตได้
- ชุดเครื่องหมาย  การเตือนด้านความปลอดภัยและคำว่า **ข้อควรระวัง** จะบ่งบอกถึงสถานการณ์อันตรายที่หากไม่หลีกเลี่ยง อาจส่งผลให้เกิดการบาดเจ็บเล็กน้อยถึงปานกลางหรือเป็นการขัดต่อหลักปฏิบัติอย่างปลอดภัย
- คำว่า **ข้อควรระวัง** ใช้โดยไม่มีเครื่องหมายให้ระวังความปลอดภัยบ่งบอกถึงสถานการณ์ซึ่งหากไม่หลีกเลี่ยงอาจมีผลถึงความเสียหายกับจักรยานอย่างรุนแรงหรือทำให้การประกกันเป็นโมฆะได้


คำเตือนและข้อควรระวังมากมายจะบอกว่า “ท่านอาจเสียการควบคุมและล้มลงได้” เนื่องจากการลมต่างๆ ครั้งอาจมีผลถึงการบาดเจ็บสาหัสหรือถึงกับเสียชีวิต เราจึงไม่ย่ำคำเตือนถึงการบาดเจ็บหรือการเสียชีวิตทุกครั้งไป

เนื่องจากไม่สามารถเป็นไปได้ที่จะคาดเดาทุกสถานการณ์และสภาวะที่จะเกิดขึ้นได้ในขณะการขับขี่ คู่มือเล่มนี้จึงไม่มีการแสดงใดๆ เกี่ยวกับการใช้งานจักรยานได้อย่างปลอดภัยในทุกสถานการณ์ มีความเสี่ยงที่เกี่ยวข้องกับการใช้งานจักรยานทุกคันที่ไม่สามารถคาดเดาหรือหลีกเลี่ยงได้ และจะเป็นความรับผิดชอบของผู้ขับขี่เท่านั้น

# หมายเหตุสำหรับผู้ปกครอง

 คำเตือน: คู่มือเล่มนี้ไม่มีการครอบคลุมไปถึงเด็กโตและจักรยาน BMX

ในฐานะพ่อแม่หรือผู้ปกครอง ท่านมีความรับผิดชอบสำหรับกิจกรรมและความปลอดภัยของบุตรหลานของท่าน ซึ่งรวมถึงการตรวจสอบให้แน่ใจว่าจักรยานนั้นถูกปรับแต่งมาให้เหมาะสำหรับบุตรหลานของท่าน จักรยานอยู่ในสภาพที่ได้รับการดูแลเป็นอย่างดีและใช้งานได้อย่างปลอดภัย ท่านและบุตรหลานได้เรียนรู้และเข้าใจการใช้งานจักรยานอย่างปลอดภัย และท่านและบุตรหลานได้เรียนรู้และเข้าใจและเคารพไม่เพียงแต่กฎหมายท้องถิ่นที่มีผลใช้เกี่ยวข้องกับยานยนต์ กฎหมายจักรยานและการจราจร และมีสำมัญสำนึกเกี่ยวกับการใช้งานจักรยานอย่างปลอดภัยและมีความรับผิดชอบอีกด้วย ในฐานะผู้ปกครองท่านควรที่จะอ่านคู่มือเล่มนี้ รวมไปถึงบทวนคำเตือนและการทำงานของจักรยานกับกระบวนการใช้งานต่างๆ ให้กับบุตรหลานของท่าน ก่อนที่จะอนุญาตให้บุตรหลานของท่านขี่จักรยาน

 คำเตือน: โปรดตรวจสอบแน่ใจว่าบุตรหลานของท่านได้สวมหมวกกันน็อคที่ได้รับการรับรองตลอดเวลา และตรวจสอบให้แน่ใจว่าบุตรหลานเข้าใจว่าหมวกกันน็อคสำหรับจักรยานมีไว้สำหรับปั่นจักรยานเท่านั้น และต้องถอดออกเมื่อไม่ได้ขี่จักรยานอยู่ ห้ามสวมหมวกกันน็อคระหว่างเล่นในบริเวณเด็กเล่นหรือเครื่องเล่น ระหว่างปีนต้นไม้หรือเวลาใดๆ ที่ไม่ได้กำลังปั่นจักรยาน หากละเลยที่จะทำตามคำเตือนนี้อาจส่งผลถึงการบาดเจ็บสาหัสหรือถึงแก่ชีวิตได้

# 1. ก่อนอื่น

หมายเหตุ: เราขอแนะนำอย่างหนักแน่นให้ท่านอ่านคู่มือเล่มนี้จนจบก่อนเริ่มการขี่จักรยาน อย่านอยที่สุด อ่านและให้แน่ใจว่าท่านเข้าใจจุดประสงค์ของแต่ละส่วน และใช้อ้างอิงถึงส่วนต่างๆ ซึ่งท่านไม่เข้าใจ โปรดทราบว่าไม่ใช่จักรยานทุกคันที่จะมีคุณลักษณะทุกอย่างตามที่อธิบายไว้ในคู่มือเล่มนี้ ขอให้ตัวแทนจำหน่ายอธิบายคุณลักษณะต่างๆ ของจักรยานของท่าน

## ก. การปรับแต่งจักรยาน

1. จักรยานของท่านมีขนาดที่เหมาะสมหรือไม่ เพื่อทำการตรวจสอบ โปรดดูที่ส่วน 3.ก หากจักรยานของท่านใหญ่ไปหรือเล็กไป ท่านอาจจะเสียการควบคุมและล้มลงได้ ถ้าจักรยานคันใหม่ไม่ใช่ขนาดที่เหมาะสม โปรดขอให้ตัวแทนจำหน่ายเปลี่ยนจักรยานก่อนท่านจะขี่
2. อ่านอยู่ในระดับความสูงที่ถูกต้องหรือไม่ เพื่อทำการตรวจสอบ โปรดดูที่ส่วน 3.ข หากท่านทำการปรับหลักอ่าน ทำตามคำแนะนำความยาวขั้นต่ำสำหรับสอตในสวน 3.ข
3. อ่านและหลักอ่านถูกรัดไว้อย่างแน่นหนาหรือไม่ อ่านที่ถูกรัดไว้อย่างเหมาะสมจะสามารถเลื่อนอ่านได้ในทุกทิศทาง ดูที่ส่วน 3.ข
4. คอแฮนด์และแฮนด์อยู่ในระดับที่เหมาะสมกับท่านหรือไม่ หากไม่ ดูที่ส่วน 3.ค
5. ท่านสามารถใช้งานเบรคได้อย่างสะดวกหรือไม่ ถ้าไม่ ท่านสามารถปรับเบรคและระยะได้ ดูที่ส่วน 3.ง และ 3.จ
6. ท่านเข้าใจวิธีการใช้งานจักรยานของท่านละเอียดหรือไม่ หากไม่ โปรดให้ตัวแทนจำหน่ายของท่านอธิบายคุณลักษณะต่างๆ ที่ท่านไม่เข้าใจ ก่อนออกใช้งานเป็นครั้งแรก

## ข. ปลอดภัยไว้ก่อน

1. ใส่หมวกกันน็อคตลอดเวลาที่ท่านจักรยานและทำตามคำแนะนำของผู้ผลิตในการปรับใช้งาน และดูแล
2. ท่านมีอุปกรณ์ความปลอดภัยอื่นๆ ที่จำเป็นและที่ควรใช้ทั้งหมดหรือไม่ โปรดดูที่ส่วนที่ 2 เป็นความรับผิดชอบของท่านที่จะทำความคุ้นเคยกับกฎหมายและพื้นที่ที่ท่านจะขี่จักรยาน และเคารพกฎหมายทุกข้อ
3. ท่านรู้วิธีการใส่ล่อหน่าและหลังของท่านอย่างถูกต้องหรือไม่ ตรวจสอบส่วน 4.ก.1 เพื่อให้แน่ใจ การใช้จักรยานที่ติดตั้งล่อหน่าอย่างไม่ถูกต้องจะทำให้ล่อหน่าสามารถเหวี่ยงและหลุดออกจากจักรยานได้ ซึ่งจะสามารถทำให้บาดเจ็บสาหัสหรือถึงแก่ชีวิตได้
4. หากจักรยานของท่านมีโทคลิบและสายรัดหรือบันไดคลิบเลส ("สเตปอิน") ขอให้แน่ใจว่าท่านเข้าใจการใช้งานของอุปกรณ์ดังกล่าว (ดูที่ส่วน 4.จ) บันไดเหล่านี้ต้องใช้เทคนิคและทักษะพิเศษ ทำตามคำแนะนำของผู้ผลิตสำหรับการใช้งาน ปรับแต่ง และดูแลรักษา
5. "นิ้วเท้าของอยู่ในตำแหน่งที่เกะกะ" หรือไม่ สำหรับจักรยานที่มีเฟรมขนาดเล็กนิ้วเท้าของท่านอาจจะแตะกับล่อหน่าเมื่อบันไดอยู่ที่ตำแหน่งบนสุดและมีการหักล่อ อ่านส่วน 4.จ เพื่อตรวจสอบว่านิ้วเท้าของท่านอยู่ในตำแหน่งที่เกะกะหรือไม่
6. จักรยานของท่านมีระบบกันสะเทือนหรือไม่ หากมี โปรดตรวจสอบที่ส่วนที่ 4.จ เนื่องระบบกันสะเทือนจะมีผลกระทบต่อประสิทธิภาพของจักรยานของท่าน ทำตามคำแนะนำของผู้ผลิตในการปรับแต่ง การใช้งาน และการดูแล

## ค. การตรวจสอบความปลอดภัยด้านกลไก

ตรวจสอบสภาพจักรยานของท่านเป็นประจำก่อนการปั่นทุกครั้ง

- น็อตต่างๆ และตัวขันอื่นๆ : เนื่องจากผู้ผลิตใช้ขนาดและรูปร่างของตัวขันต่างๆ มากมาย โดยทำมาจากวัสดุหลากหลาย บ่อยครั้งที่แตกต่างกันโดยรูปร่างและส่วนประกอบ จึงไม่สามารถใช้แรงบิดขันแน่นร่วมกันได้ เพื่อให้แน่ใจว่าตัวขันแต่ละตัวที่จักรยานของท่าน

ได้รับการจัดอย่างถูกต้อง ใช้การอ้างอิงจากข้อมูลเฉพาะ สำหรับแรงบิด ในภาคผนวก ง ใน คู่มือเล่มนี้หรือคำแนะนำแรงบิดจากผู้ผลิตอุปกรณ์ชิ้นดังกล่าว การติดตั้งอย่างถูกต้องจำเป็นต้องใช้ประแจปอนด์ ควรให้ช่างจักรยานมืออาชีพใช้ประแจปอนด์เพื่อขันแน่นตัวรีดต่างๆ ของจักรยานของท่าน หากท่านต้องการประกอบจักรยานของท่านด้วยตนเอง ท่านจะต้องใช้ประแจปอนด์และข้อมูลเฉพาะตามแรงบิดขันแน่นจากผู้ผลิตจักรยานหรืออุปกรณ์หรือจากตัวแทนจำหน่ายของท่าน หากท่านจำเป็นต้องทำการปรับแต่งที่บันหรือระหว่างการบิน เราขอแนะนำให้ท่านใช้ความระมัดระวัง และให้ตัวแทนจำหน่ายของท่านตรวจสอบแรงบิดขันแน่นของชิ้นส่วนที่ท่านประกอบโดยเร็วที่สุด โปรดทราบว่ามือจะหลวมบางชิ้นที่ต้องใช้อุปกรณ์และความเชี่ยวชาญพิเศษ ในส่วน 3 และ 4 เราจะพูดถึงชิ้นส่วนที่ท่านสามารถทำการปรับได้เอง การปรับและซ่อมแซมอื่นๆ ควรดำเนินการโดยช่างจักรยานที่มีความสามารถ



**คำเตือน:** การใช้แรงบิดขันแน่นที่เหมาะสมกับตัวรีดชนิดต่างๆ ที่จักรยานของท่านเป็นเรื่องสำคัญ หากขันเบาเกินไปตัวรีดอาจรูดได้ไม่แข็งแรง หากขันแน่นเกินไปตัวรีดอาจหวาน ยึด เสียรูปหรือพังได้ อย่างไม่รู้ตัว การขันแน่นอย่างไม่เหมาะสมสามารถมีผลถึงความลมนไหวของอะไหล่ ซึ่งอาจทำให้ท่านเสียการควบคุมและล้มได้

- ตรวจสอบให้แน่ใจว่าไม่มีอะไรหลวม ยกเว้นหน้าขึ้นจากพื้นสองถึงสามนิ้วแล้วปล่อยให้เต่งพื้น มีส่วนใดที่มีเสียง รูสึกหรือดูหลวมหรือไม่ ทำการตรวจสอบด้วยสายตาและลูบผิว จักรยานทั้งคัน มีชิ้นส่วนหรืออุปกรณ์หลวมหรือไม่ หากมี ชันให้แน่น หากท่านไม่แน่ใจ ขอให้ผู้มีประสบการณ์ทำการตรวจสอบให้
- ยางและล่อ: ตรวจสอบให้แน่ใจว่าได้สูบลมเข้าอย่างเหมาะสม ตรวจสอบโดยวางมือข้างหนึ่งบนอาน อีกมือที่จุดที่แฮนด์และคอแฮนด์มาบรรจบกันแล้วกดน้ำหนักของท่านลงบนจักรยานในขณะที่ดูการเต่งของยาง เปรียบเทียบสิ่งที่ท่านเห็นกับเมื่อตอนที่ท่านรูวยางได้รับการเติมลมอย่างเหมาะสม และทำการปรับหากจำเป็น
- ยางอยู่ในสภาพดีหรือไม่ หมุนล้อต่างๆ และมองหารอยฉีกตามดอกยางและแก้มยาง เปลี่ยนยางที่ได้รับความเสี่ยงหาหยากก้อนขี้จักรยาน
- ลูดอกหรือไม หมุนแต่ละล่อและตรวจสอบว่าเบรคสีหรือไมและยางแกว่งหรือไม หากล่อแกว่งข้างแมแต่นิดเดียวหรือสีกกับฝาเบรค ให้นำจักรยานไปที่ร้านที่เชื่อถือได้เพื่อทำการตั้งล่อ



**คำเตือน:** ล้อจะต้องไม่คดเพื่อวีเบรคจะสามารถทำงานได้อย่างมีประสิทธิภาพ การตั้งล่อเป็นทักษะที่ต้องใช้เครื่องมือและประสบการณ์พิเศษ อย่าพยายามตั้งล่อเองนอกจากรวาทานจะมีความรู้ ประสบการณ์ และเครื่องมือที่จำเป็นสำหรับการตั้งล่ออย่างถูกต้อง

- ขอบล้อสะอาดและไร้ความเสียหายหรือไม่ ตรวจสอบให้แน่ใจว่าขอบล้อมีความสะอาดและไร้ความเสียหายที่ขอบยาง และหากท่านใช้วีเบรค โปรดตรวจสอบรอบๆ บริเวณขอบล้อบริเวณที่เป็นหน้าสัมผัสกับเบรคด้วย ตรวจสอบให้มั่นใจว่าไม่มีร่องรอยขอบล้อสึกใดๆ ที่ขอบล้อ



**คำเตือน:** ขอบล้อจักรยานสามารถสึกหรอได้ สอบถามตัวแทนจำหน่ายของท่านเกี่ยวกับการสึกหรอของขอบล้อ ขอบล้อบางชนิดจะมีตัวบอกความสึกซึ่งจะสามารถมองเห็นได้เมื่อขอบล้อเกิดการสึกหรอ ตัวบอกความสึกที่ขอบล้อจะสามารถบอกได้ว่าขอบล้อหมดอายุการใช้งานแล้ว การใช้จักรยานที่มีขอบล้อหมดอายุการใช้งานแล้วสามารถมีผลทำให้ล่อเสีย ซึ่งสามารถทำให้ท่านเสียการควบคุมและล้มลงได้



□ **เบรค:** ตรวจสอบเบรคให้ทำงานอย่างเหมาะสม (ดูที่ส่วน 4.ค) บิบบมือเบรค ปลดเร็วของเบรคอยู่ในตำแหน่งปิดหรือไม่ สายควบคุมทุกเส้นอยู่ในตำแหน่งและดึงอย่างปลอดภัยหรือไม่ หากทานใช้วีเบรค ผ้าเบรคของท่านถูกลอตตรงหรือไม่และโดนขอบล้อเต็มหรือไม่ เบรคเริ่มทำงานภายในระยะเวลาบิบบมือเบรคหนึ่งนิ้วหรือไม่ ท่านสามารถไขหลังเบรคทั้งหมดจากมือเบรคโดยไม่ต้องให้ทานเบรคสัมผัสแผ่นดิสก์หรือไม่ ถ้าไม่ โปรดปรับเบรคของท่าน อยา่ขี้จักรยานจนกว่าเบรคจะได้รับการปรับโดยช่างจักรยานมืออาชีพที่มีความชำนาญ

□ **ระบบรับล่อ:** ตรวจสอบให้แน่ใจว่าได้ติดตั้งล่อหน้าและล่อหลังอย่างถูกต้อง ดูที่ส่วน 4.ก

□ **หลักอาน:** หากหลักอานของท่านมีระบบน็อกสำหรับการปรับระดับความสูงที่วางขึ้น ตรวจสอบดูว่าได้ปรับที่ถูกต้องและอยู่ในตำแหน่งล็อก. ดูส่วน 4.ข.

□ **การตั้งแชนดและอาน:** ให้แน่ใจว่าอานและคอแชนดตั้งขนานกับเส้นกลางเฟรมจักรยานและขึ้นแนบพอที่ทานจะไม่สามารถบิดมันให้เบี้ยวได้ ดูที่ส่วน 3.ข และ 3.ค

□ **บาร์เอนด:** ตรวจสอบให้แน่ใจว่าปลอกแชนดมีความมั่นคงและอยู่ในสภาพดี ไม่มีรอยขาด ฉีกหรือขรุขระ ถ้าไม่ โปรดให้ตัวแทนจำหน่ายทำการเปลี่ยน ตรวจสอบให้แน่ใจว่าปิดปลายแชนดทุกบิตอยู่ ถ้าไม่ โปรดให้ตัวแทนจำหน่ายปิดก่อนจะออกขี่ หากแชนดมีบาร์เอนด ตรวจสอบให้แน่ใจว่าได้ขึ้นแนบพอที่ทานจะไม่สามารถบิดมันได้



**คำเตือน:** ปลอกแชนดหรือบาร์เอนดที่หลวมหรือขรุขระจะสามารถทำให้ท่านเสียการควบคุมและล้มลงได้ แชนดและบาร์เอนดที่ไม่ได้อุดสามารถบาดทานได้และสร้างความบาดเจ็บสาหัสที่ที่แรกอาจเป็นเพียงอุบัติเหตุเล็กน้อย

**หมายเหตุสำคัญทางด้านความปลอดภัย:**

กรุณาอ่านและทำความเข้าใจกับข้อมูลสำคัญเกี่ยวกับอายุการใช้งานและอะไหล่ต่างๆของท่านในภาคผนวก ข ที่หน้า 43

## ง. การปั่นครั้งแรก

เมื่อท่านสวมหมวกกันน็อคและเริ่มปั่นทำความคุ้นเคยกับจักรยานคันใหม่ของท่าน โปรดตรวจสอบให้แน่ใจว่าท่านเลือกสภาพแวดล้อมที่ควบคุมได้ ห่างจากรถยนต์ ผู้ใช้จักรยานอื่นๆ สิ่งกีดขวางและสิ่งอันตรายต่างๆ ที่เพื่อสร้างความคุ้นเคยกับการควบคุม คุณสมบัตินี้และประสิทธิภาพของจักรยานคันใหม่ของท่าน

สร้างความคุ้นเคยกับการเบรคของจักรยาน (ดูที่ส่วน 4.C)

ทดสอบการเบรคที่ความเร็วต่ำ เอนหน้าหนักไปที่ด้านหลังและบิบบมือเบรคอย่างนุ่มนวลโดยใช้เบรคหลังก่อน การไขเบรคหน้าอย่างฉับพลันและรุนแรงจะสามารถโดยทานกระเด็นข้ามแผ่นดิสก์ การไขเบรคแรงเกินไปจะสามารถทำให้ล้อล็อกได้ ซึ่งสามารถทำให้ท่านเสียการควบคุมและล้มลง การไกลคือตัวอย่างหนึ่งของสิ่งที่เกิดขึ้นได้เมื่อล้อล็อก

หากจักรยานของท่านมีโคมิลิปหรือบันไดคิลิปเลส ให้ฝึกซ้อมการใส่และปลดเท้าออกจากบันได ดูย่อหน้า ข.4 ที่ด้านบนและส่วน 4.จ.4

หากจักรยานของท่านมีระบบใช้คิก ให้ทำความคุ้นเคยกับวิธีการตอบสนองของใช้คิกของท่านเมื่อไขเบรคและมีการถ่วงน้ำหนักตัวของผู้ใช้ ดูย่อหน้า ข.6 ที่ด้านบนและส่วน 4.จ

ฝึกซ้อมการเปลี่ยนเกียร์ (ดูที่ส่วน 4.ง) จำไว้ว่าห้ามเปลี่ยนเกียร์ในขณะที่ปั่นถอยหลังหรือปั่นถอยหลังทันทีหลังจากเปลี่ยนเกียร์ นั้นจะสามารถทำให้โซ่ตืดขัดได้และสร้างความเสียหายรุนแรงให้กับจักรยานได้

ลองการควบคุมและการตอบสนองของจักรยาน และทดสอบความสบาย

หากท่านมีข้อสงสัย หรือรู้สึกว่จักรยานมีความผิดพลาด โปรดปรึกษาตัวแทนจำหน่ายของท่านก่อนทำการขี่อีกครั้ง

## 2. ความปลอดภัย

### ก. พื้นฐานทั่วไป

**คำเตือน:** บริเวณที่ท่านขี่จักรยานอาจต้องใช้อุปกรณ์รักษาความปลอดภัยพิเศษ เป็นความรับผิดชอบของท่านที่จะสร้างความคุ้นเคยกับกฎหมายของบริเวณที่ท่านขี่จักรยานและเคารพกฎหมายทุกข้อ รวมไปถึงการมีอุปกรณ์ที่กฎหมายบังคับทั้งสำหรับตัวท่านเองและจักรยานของท่าน



เคารพกฎและกติกาท้องถิ่นสำหรับการขี่จักรยานทุกข้อ เคารพกฎเกี่ยวกับไฟแสงสว่าง ทะเบียนจักรยาน ขี่จักรยานบนทางเท้า กฎหมายต่างๆ เกี่ยวกับการใช้ทางจักรยาน กฎหมายหมวกกันน็อค กฎหมายที่นั่งเด็ก กฎหมายพิเศษสำหรับจักรยาน เป็นความรับผิดชอบของท่านที่จะต้องรู้และเคารพกฎหมาย

1. สวมหมวกกันน็อคที่ผ่านการรับรองด้วยมาตรฐานล่าสุดและเหมาะกับการใช้งานของท่านตลอดเวลา ทำตามคำแนะนำของผู้ผลิตในการปรับ ใช้งานและดูแลหมวกกันน็อคของท่านตลอดเวลา การบาดเจ็บสาหัสที่เกิดขึ้นจากการขี่จักรยานอาจสามารถเลี่ยงได้หากผู้ขับขี่สวมหมวกกันน็อคที่เหมาะสม

**!** คำเตือน: การละเลยที่จะสวมหมวกกันน็อคระหว่างขี่จักรยานอาจมีผลถึงการบาดเจ็บสาหัสหรือเสียชีวิตได้

2. ทำการตรวจสอบความปลอดภัยด้านกลไกเสมอ (ส่วน 1.ค) ก่อนที่ท่านจะขึ้นขี่จักรยาน

3. ทำความคุ้นเคยกับการควบคุมจักรยานของท่าน: เบรค (ส่วน 4.ค);บันได (ส่วน 4.จ); เปลี่ยนเกียร์ (ส่วน 4.ง)

4. ใช้ความระมัดระวังในการไม่ให้ร่างกายหรือสิ่งของอื่นๆ ถูกพ่นที่แหลมคมของใบจานโซ่ที่กำลังเคลื่อน บันไดและจานหน้าที่กำลังหมุน และล้อจักรยานของท่านที่กำลังหมุนอยู่

5. โปรดสวมใส่สิ่งต่อไปนี้เสมอ

- รองเท้าที่ไม่หลุดจากเท้าของท่านและเกาะกับบันได ตรวจสอบให้แน่ใจว่าเชือกรองเท้าไม่สามารถเข้าไปยังชิ้นส่วนที่เคลื่อนได้ และอย่าขี่จักรยานด้วยเท้าเปล่าหรือสวมรองเท้าแตะ
- เสื้อผ้าสติ๊กเกอร์ที่มองเห็นง่ายที่ไม่หลวมพอที่จะพันกับจักรยานหรือถูกดึงติดกับสิ่งของข้างถนนและทางในป่า

- แวนปกป้องดวงตา เพื่อปกป้องดวงตาจากดิน ฝุ่น และแมลงที่อยู่ในอากาศ แบบกันแดดสำหรับวันที่มีแดดแรงและแบบใสสำหรับเวลาที่ไม่มีแดด

6. เว้นแต่จักรยานของท่านได้รับการออกแบบมาเพื่อการกระโดดโดยเฉพาะ (ดูที่ภาคผนวก ก จุดประสงค์การใช้งาน) อย่าใช้จักรยานเพื่อการกระโดด การกระโดดโดยเฉพาะกับจักรยานเสือภูเขาและ BMX มีความสนุก แต่ก็สามารถสร้างความเครียดหนักหน่วงที่คาดเดาไม่ได้ให้กับตัวจักรยานและอะไหล่ต่างๆ ผู้ใช้จักรยานที่ยืนยันที่จะกระโดดมีความเสี่ยงต่อความเสียหายอย่างหนัก ทั้งกับจักรยานและตนเอง ก่อนที่ท่านจะพยายามกระโดด ขี่ผาดโผนหรือแข่งขันด้วยจักรยานของท่าน โปรดอ่านและทำความเข้าใจกับส่วน 2.จ

7. ชี้อด้วยความเร็วที่เหมาะสมกับสภาวะ ความเร็วที่สูงกว่าหมายถึงความเสี่ยงที่สูงกว่า

## ข. ความปลอดภัยในการขับขี่

1. เคารพกฎแห่งท้องถนนและกฎหมายจราจรท้องถิ่นทั้งหมด
2. ทานกำลังใจถนนหรือทางร่วมกับผู้อื่น ทั้งผู้ขี่ยานยนต์ ผู้เดินเท้าและผู้ขี่จักรยานอื่น ๆ โปรดเคารพสิทธิของผู้อื่น
3. ซีไบใช้ความระมัดระวัง ให้คิดว่าผู้อื่นไม่สามารถเห็นท่านได้โดยตลอดเวลา
4. มองไปข้างหน้าและเตรียมพร้อมเพื่อการหลีกเลี่ยง:
  - ยานพาหนะที่ชะลอหรือเลี้ยว เขามาที่ถนนหรือเลนที่ด้านหน้าของท่าน หรือแล่นมาตามหลังท่าน
  - รถที่จอดอยู่เปิดประตู
  - คนเดินเท้าเดินออกมาตัดหน้า
  - เด็ก ๆ หรือสัตว์เลี้ยงลูกด้วยนม
  - หลุมบ่อ ฝาท่อ รางรถไฟ รอยเชื่อมสะพาน การก่อสร้างถนนหรือทางเท้า ซากสลักหักพังและสิ่งกีดขวางต่างๆ ที่จะทำให้ท่านต้องหลบไปในทางจราจร ทำให้ล้อของท่านติดหรือทำให้ท่านต้องประสบอุบัติเหตุ
  - สิ่งอันตรายและสิ่งรบกวนต่างๆ ซึ่งเกิดขึ้นได้เมื่อท่านขี่จักรยาน
5. ซีไบในเลนจักรยานหรือทางจักรยานที่ใดที่กำหนดไว้หรือให้ใกล้กับขอบถนนให้ได้มากที่สุด ในทางเดียวกันกับทางจราจรซึ่งได้ถูกกำหนดไว้โดยกฎหมายท้องถิ่น
6. หยุดที่ป้ายหยุดและสัญญาณไฟจราจร ชะลอและมองซ้ายขวาเมื่อมาถึงทางแยก จำไว้ว่าเมื่อชนกับยานยนต์จักรยานจะต้องแพเสมอ ดังนั้นเตรียมพร้อมที่จะให้ทางตลอดเวลาแม้ว่าท่านจะมีสิทธิไปก่อน
7. ใช้สัญญาณมือที่มีการยอมรับสำหรับการเลี้ยวและหยุด
8. อย่าใช้หูฟังเมื่อขี่จักรยาน เพราะหูฟังจะบดบังเสียงการจราจรและเสียงหวอจากรถจักรยานอื่นๆ จะรบกวนท่านจากการใส่ใจกับสิ่งที่กำลังเกิดขึ้นรอบตัวและสายยังสามารถพันเข้ากับชิ้นส่วนเคลื่อนไหวของจักรยานซึ่งสามารถทำให้ท่านเสียการควบคุมได้
9. อธิบายข้อผู้โดยสาร; และก่อนที่จะติดตั้งที่นั่งเด็กหรือรถลาก ให้ทำการตรวจสอบกับตัวแทนจำหน่ายของท่านหรือผู้ผลิตเพื่อให้แน่ใจว่าจักรยานของท่านได้รับการออกแบบมาเพื่อสามารถดำเนินการดังกล่าวได้ หากจักรยานของท่านมีความเหมาะสมสำหรับที่นั่งเด็กหรือรถลาก โปรดตรวจสอบให้แน่ใจว่าที่นั่งเด็กหรือรถลาก ได้รับการติดตั้งอย่างถูกต้องและเด็กได้อ้อยอย่างปลอดภัยและสวมหมวกกันน็อคที่ได้รับการรับรองแล้ว
10. ห้ามพกพาอะไรที่จะบ่งสายตาของท่านหรือทำให้ไม่สามารถบังคับจักรยานของท่านได้อย่างสมบูรณ์ได้ หรือที่จะพันกับชิ้นส่วนของจักรยานได้
11. ห้ามเกาะไปกับยานพาหนะอื่นๆ
12. ห้ามปั่นผาดโผน ยกล้อหรือกระโดด หากท่านต้องการที่จะทำผาดโผน ยกล้อหรือกระโดดบนจักรยานแม้ว่าเราจะแนะนำห้ามแล้วก็ตาม โปรดอ่านส่วนที่ 2. จักรยานจักรยานดาวนฮิลล์ ผาดโผนและแข่งขั้น, เลข. ประเมินทักษะของท่านอย่างรอบคอบก่อนที่จะตัดสินใจเสี่ยงกับการปั่นจักรยานในรูปแบบดังกล่าว
13. อย่าปั่นเขาออกในการจราจรหรือทำการกระทำใดที่จะทำให้ผู้ที่ใช้ถนนร่วมกันคาดไม่ถึง
14. เคารพและรอให้ผู้ที่มิสิทธิไปก่อน
15. ห้ามปั่นจักรยานของท่านในขณะที่ดื่มแอลกอฮอล์หรือใช้ยาเสพติด
16. หากเป็นไปได้หลีกเลี่ยงการปั่นจักรยานในสภาพอากาศมืด เมื่อถูกบดบังสายตาตอนเขามืด ตอนหัวค่ำหรือตอนมืด หรือในขณะที่วังงมาก สภาวะต่างๆ เหล่านี้จะเพิ่มแนวโน้มการเกิดอุบัติเหตุ

## ค. ความปลอดภัยสำหรับการปั่นออฟโรด

เราขอแนะนำว่าเด็ก ๆ ไม่ควรปั่นในพื้นที่ที่ไม่เรียบนอกจากจะอยู่ในความดูแลของผู้ใหญ่

1. สภาวะที่ไม่แน่นอนและเป็นอันตรายของการปั่นออฟโรดจะต้องใช้ความตั้งใจและทักษะพิเศษ เริ่มปั่นช้าๆ บนพื้นที่ง่าย ๆ ก่อนเพื่อเพิ่มทักษะของท่าน หากจักรยานของท่านมีขีดความเร็วที่ท่านเพิ่มขึ้นจะเป็นการเพิ่มความเสี่ยงในการเสียการควบคุมและล้มได้ ทำความคุ้นเคยกับการควบคุมจักรยานของท่านอย่างปลอดภัยก่อนที่จะพยายามจะเพิ่มความเร็วและปั่นในพื้นที่ที่ลำบากกว่าเดิม
2. สวมอุปกรณ์รักษาความปลอดภัยให้เหมาะสมกับประเภทของการปั่นที่ท่านต้องการ
3. อย่าปั่นคนเดียวในพื้นที่ที่ไกลผู้คน แม้วางจะปั่นกับคนอื่น ขอให้แน่ใจว่า มีคนรู้ถึงที่ท่านกำลังจะไปและเวลากลับ
4. นำข้อมูลประจำตัวไปด้วยตลอดเวลา เพื่อผู้คนจะได้ทราบว่าท่านคือใครหากเกิดอุบัติเหตุ และนำเงินสดและอาหาร เครื่องดื่มเย็นๆ และโทรศัพท์ฉุกเฉินติดตัวไปด้วย
5. เคารพสิทธิ์ของผู้เดินเท้าและสัตว์ต่างๆ ปั่นจักรยานในลักษณะที่ไม่ทำให้สัตว์กลัวหรือเป็นอันตราย และให้ของวางพอที่การกระทำที่ไม่คาดคิดของสัตว์จะทำให้ท่านเป็นอันตราย
6. มีความเตรียมพร้อม หากเกิดปัญหาเมื่อท่านกำลังปั่นออฟโรด ความช่วยเหลืออาจอยู่ไม่ไกลตัว
7. ก่อนที่ท่านจะพยายามกระโดด ชีพาดไผ่นหรือแข่งขันด้วยจักรยานของท่าน ให้อ่านและทำความเข้าใจกับส่วน 2.F

### การปั่นออฟโรดอย่างมีวินัย

เคารพกฎหมายท้องถิ่นและกฎเกี่ยวกับพื้นที่และวิธีที่ท่านจะสามารถปั่นออฟโรดได้ และให้ความเคารพทรัพย์สินส่วนตัวของผู้อื่น ท่านอาจจะใช้ทางร่วมกับผู้อื่น เช่น นักเดินเขานักขี่ม้า และผู้ใช้จักรยานอื่นๆ เคารพสิทธิ์ของพวกเขา ออกจากนอกรางที่กำหนดไว้ อย่าเพิ่มความสับสนหรือปั่นในโคลนหรือลื่นไถลโดยไม่จำเป็น อายารบกันระบบนิเวศน์โดยทำทางของท่านเองหรือทำทางลัดผ่านป่าหรือลำน้ำ การทำความเสียหายกับธรรมชาติไหน้อยที่สุดคือความรับผิดชอบของท่าน ทั้งทุกอย่างไว้ในลักษณะที่ท่านได้พบ และนำทุกอย่างที่ท่านนำเขามาออกไปด้วย

## ง. การปั่นจักรยานในสภาวะอากาศชื้นแฉะ



**คำเตือน:** สภาวะอากาศชื้นแฉะมีผลกับการเกาะถนน การเบรคและการมองเห็น ทั้งสำหรับผู้ใช้จักรยานและยานพาหนะอื่นๆ ที่ใช้ถนนร่วมกัน สภาวะอากาศเปียกนี้เพิ่มความเสี่ยงในการเกิดอุบัติเหตุเป็นอย่างมาก

พลังหยุดของบรคของท่านในสภาวะอากาศชื้นแฉะ (รวมถึงการเบรคของยานพาหนะอื่นๆ ที่ใช้ถนนร่วมกัน) จะลดลงเป็นอย่างมากและยางของท่านจะไม่เกาะถนนเท่าที่ควร สภาวะดังกล่าวจะทำให้ควบคุมความเร็วโดยยากขึ้นและเสียความควบคุมได้ง่ายขึ้น เพื่อให้แน่ใจว่าท่านจะสามารถชะลอความเร็วและหยุดได้อย่างปลอดภัยในสภาวะอากาศชื้นแฉะ ปั่นด้วยความเร็วที่ช้าลงและบีบเบรคเร็วขึ้นกว่าเดิมและที่ลื่นน้อยกว่าที่ท่านจะทำตามปกติในสภาพอากาศแห้ง ดูเพิ่มเติมที่ส่วน 4.ค

## จ. การปั่นจักรยานในยามค่ำคืน

การปั่นจักรยานในเวลากลางคืนมีอันตราย มากกว่าการปั่นจักรยานในเวลากลางวัน ผู้ใช้ยานยนต์และผู้เดินเท้าจะมองเห็นผู้ใช้จักรยานได้น้อยมาก ดังนั้นเด็ก ๆ ไม่ควรปั่นจักรยานในช่วงหัวค่ำหรือกลางคืน ผู้ใหญ่ที่ขอยอมรับความเสี่ยงที่มีมากขึ้นในการปั่นจักรยานในเวลาเขามืด หัวค่ำหรือกลางคืน จะต้องให้ความใส่ใจเป็นพิเศษสำหรับการขับขี่และการเลือกอุปกรณ์เฉพาะซึ่งจะช่วยลดอัตราความเสี่ยง ปกษัตถ์วแทนจำหน่ยของท่นเก่ยวกับอุปกรณ์ความปลอดภัยสำหรับการใช้จักรยานในเวลากลางคืน



**คำเตือน:** ทับทิมสะท้อนแสงไม่สามารถใช้แทนไฟที่จำเป็นต้องใช้ได้ การใช้จักรยานในเวลาเขามืด หัวค่ำ กลางคืนและเวลาอื่นๆ ในสภาวะที่มองเห็นได้ยากโดยไม่ม้ระบบแสงสว่างที่เพียงพอและชุดทับทิมสะท้อนแสงม้ความเป็นอันตรายและอาจมีผลถึงการบาดเจ็บและถึงแก่ชีวิตได้

ทับทิมสะท้อนแสงได้ถูกออกแบบมาเพื่อรับและสะท้อนแสงจากไฟจากรถยนต์และไฟบนท้องถนนเพื่อให้ท่านสามารถถูกมองเห็นและรับรู้ว่าเป็นผู้ใช้จักรยานที่กำลังเคลื่อนที่ได้



**ข้อควรระวัง:** ตรวจสอบทับทิมและตัวจับเป็นประจำเพื่อให้แน่ใจว่าสะอาด ตรง ไม่หัก และถูกติดตั้งไว้อย่างแข็งแรง โปรดให้ตัวแทนจำหน่ายของท่านทำการเปลี่ยนทับทิมที่ได้รับความเสี่ยงและตัดตรงหรือชนันแนทับทิมที่คดงหรือหลวม

บ่อยครั้งที่ตัวจับของทับทิมหน้าและหลังจะได้รับการออกแบบมาเพื่อเป็นตัวจับสายเบรคนิรภัยเพื่อไม่ให้สายติดเข้าไปในดอกยางหากสายหลุดออกจากที่หรือขาดลง



**คำเตือน:** อย่าถอดทับทิมหน้าและหลังหรือตัวจับทับทิมออกจากจักรยานของท่าน ชิ้นส่วนดังกล่าวเป็นส่วนสำคัญของระบบรักษาความปลอดภัยของจักรยานของท่าน การถอดทับทิมจะลดความสามารถที่ผู้อื่นจะสามารถเห็นท่านได้จากท้องถนน การถูกชนโดยยานพาหนะอื่นๆ อาจมีผลถึงการบาดเจ็บสาหัสและถึงชีวิตได้ ตัวจับทับทิมของท่านอาจช่วยป้องกันสายเบรคของท่านไม่ให้เข้าติดกับยางของท่านในกรณีที่สายเบรคเกิดการลมเหลวได้ หากสายเบรคติดเข้ากับยางจักรยาน อาจจะสามารถทำให้ลลหยุดในทันทีได้ทำให้ท่านเสียการควบคุมและลมได้

หากท่านเลือกที่จะใช้จักรยานในสภาวะที่ไม่สามารถมองเห็นได้ชัด ทำการตรวจสอบและเคารพกฎหมายท้องถิ่นเก่ยวกับการใช้จักรยานในกลางคืนต่างๆ และใช้มาตรการการป้องกันเพิ่มเติมที่จะขอแนะนำเป็นอย่างสูงดังต่อไปนี้:

- ซื่อและติดตั้งไปหน้าและท้ายซึ่งใช้ถ่านหรือเครื่องปั่นไฟซึ่งตรงกับข้อบังคับต่างๆ สำหรับที่ที่คุณอาศัย และให้ความมองเห็นที่เพียงพอ
- สวมใส่เสื้อผาและอุปกรณ์สีสว่างและสะท้อนแสง อย่างเช่นเสื้อกั๊กสะท้อนแสง สายรัดข่าและแขนสะท้อนแสง แถบสะท้อนแสงที่หมวกกันน็อกของท่าน ไฟกระพริบที่ติดกับตัวหรือจักรยานของท่าน อุปกรณ์สะท้อนแสงหรือสร้างแสงสว่างใดๆ ที่จะช่วยให้ท่านได้รับความสนใจจากผู้ใช้ยานยนต์ ผู้เดินเท้าและการจราจรอื่นๆ
- ตรวจสอบให้แน่ใจว่าเสื้อผาของท่านหรือสิ่งใดๆ ที่ท่านพกมาบนจักรยานจะไม่บดบังทับทิมหรือไฟของท่าน
- ตรวจสอบให้แน่ใจว่าจักรยานของท่านมีทับทิมที่ได้รับการติดตั้งไว้อย่างถูกตำแหน่งและมีความแข็งแรง

เมื่อใช้จักรยานในเวลาเช้ามืด หัวค่ำหรือกลางคืน:

- ปั่นอย่างช้าๆ
- หลีกเลี่ยงบริเวณที่มีมืดมืดหรือมีการจราจรที่หนาแน่นหรือมีความเร็ว
- หลีกเลี่ยงสิ่งอันตรายบนท้องถนน
- ใช้เส้นทางที่คุณเคย หากเป็นไปได้

หากใช้จักรยานในเส้นทางจราจร:

- อย่าทำอะไรที่ไม่มีใครคาดถึง ใช้จักรยานในลักษณะที่ผู้ขับขีรถยนต์จะสามารถมองเห็นและคาดเดาการเคลื่อนไหวของท่านได้
- เผื่อระวัง ใช้จักรยานอย่างระวังและคาดถึงสิ่งที่ไม่คาดคิด
- หากท่านคาดว่าจะใช้จักรยานในการจราจรเป็นประจำ ถ้ามั่วแทนจำหน่ายของท่านเกี่ยวกับการเรียนความปลอดภัยของการจราจรหรือหนังสือดีๆ เกี่ยวกับความปลอดภัยของการใช้จักรยานในการจราจร

## จ. การปั่นจักรยานแบบผาดโผนหรือในการแข่งขัน

ไม่ว่าท่านจะเรียกมันว่าอะไร แอ็กโกร, ฮักกิ้ง, ฟรีไรด์, นอร์ทซอร์, ดาวน์ฮิลล์, กระจโดด, ผาดโผน, แซนซ์ หรืออย่างอื่น: หากท่านทำการใช้จักรยานในวิธีที่ผาดโผนเช่นนี้ ท่าน อาจได้รับบาดเจ็บ และท่านจะเต็มใจยอมรับความเสี่ยงต่อการบาดเจ็บหรือเสียชีวิตที่เพิ่มขึ้นเป็นอย่างมาก

ไม่ใช่จักรยานทุกคันที่ถูกออกแบบมาเพื่อการใช้งานแบบนี้ และจักรยานที่ได้รับการออกแบบมากก็ไม่ได้ออกแบบมาเพื่อการใช้งานอย่างโหดร้ายทุกประเภท ตรวจสอบกับผู้แทนจำหน่ายของท่านหรือผู้ผลิตจักรยานของท่านเกี่ยวกับความเหมาะสมของจักรยานของท่านก่อนที่จะทำการใช้งานชนิดผาดโผน

เมื่อปั่นจักรยานลงเนินด้วยความเร็วสูง ท่านจะสามารถทำความเร็วได้เท่ากับรถจักรยานยนต์ และดังนั้นจึงต้องเผชิญกับสิ่งอันตรายและความเสี่ยงที่คล้ายกัน โปรดนำจักรยานและอุปกรณ์ของท่านไปตรวจสอบโดยช่างผู้ชำนาญการเพื่อมั่นใจว่าอยู่ในสภาพที่สมบูรณ์แบบ ปรีกษากับผู้ปั่นที่มีความชำนาญ เจาหนาที่สถานที่และเจาหนาที่จัดการแข่งขันเกี่ยวกับสภาวะและอุปกรณ์ที่แนะนำสำหรับสถานที่ที่ท่านวางแผนการปั่น สวมอุปกรณ์รักษาความปลอดภัยที่เหมาะสม ซึ่งรวมไปถึงหมวกกันน็อกเต็มใบที่ผ่านการรับรอง ถึงมือเต็มนิ้วและเกราะในที่สุดแล้ว การมีอุปกรณ์ที่เหมาะสมและทำความคุ้นเคยกับสภาพสนามเป็นความรับผิดชอบของตัวเอง



**คำเตือน:** แม้จะมีแค่ตากล้อง สื่อโฆษณาและข้อเขียนมากมายเกี่ยวกับนักปั่นที่ทำการปั่นผาดโผน กิจกรรมนี้มีความเป็นอันตรายมากและจะเพิ่มความเสี่ยงในการบาดเจ็บและเสียชีวิตและยังเพิ่มความรุนแรงของอาการบาดเจ็บอีกด้วย จำไว้ว่าการกระทำที่แสดงนบนกระทำโดยมีอาชีพที่มีประสบการณ์และการฝึกซ้อมเป็นเวลาหลายปี จงรู้ถึงข้อจำกัดของตัวเองและสวมหมวกกันน็อกและอุปกรณ์รักษาความปลอดภัยที่เหมาะสมต่างๆ ตลอดเวลา แม้ว่าจะมีอุปกรณ์รักษาความปลอดภัยที่ดีที่สุดท่านก็ยังสามารถรับบาดเจ็บสาหัสและเสียชีวิตได้เมื่อทำการกระโดดหรือปั่นผาดโผน ไหลลงเนินด้วยความเร็วสูงหรือทำการแข่งขัน



**คำเตือน:** จักรยานและชิ้นส่วนจักรยานมีข้อจำกัดทั้งในเรื่องความทนทานและความแข็งแรง และการปั่นจักรยานในรูปแบบดังกล่าวเกินเลยข้อจำกัดดังกล่าวหรือจะลดอายุการใช้งานโดยความปลอดภัยเป็นอย่างมาก

เราขอคัดค้านการปั่นจักรยานเช่นนี้เพราะความเสี่ยงที่มีเพิ่มขึ้น แต่หากว่าท่านเลือกที่จะเสี่ยง  
อย่างน้อย:

- เรียนรู้จากครุผู้มีความสามารถก่อน
- เริ่มจากการปั่นง่าย ๆ ก่อนแล้วเพิ่มทักษะช้าๆ ก่อนที่จะลองการปั่นที่ยากหรืออันตรายกว่า
- ใช้พื้นที่ที่กำหนดไว้เท่านั้นสำหรับการปั่นผาดโผน กระโดด แข่งขัน

หรือปั่นลงเนินด้วยความเร็ว

- สวมหมวกกันน็อกเต็มไป เกราะรักษาความปลอดภัยและอุปกรณ์รักษาความปลอดภัยอื่นๆ
- ทำความเข้าใจและรู้ถึงความเครียดที่กิจกรรมในรูปแบบดังกล่าวจะนำมาสู่จักรยานของท่าน กิจกรรมในรูปแบบต่างๆ จะสามารถทำให้ชิ้นส่วนของจักรยานพังหรือเสียหายและ  
ละเมิดการรับประกันได้

- นำจักรยานของท่านไปยังตัวแทนจำหน่ายซ่อมแซมหากมีอะไรหักหรือคดงอ อย่าใช้  
งานจักรยานของท่านหากมีชิ้นส่วนที่ชำรุด

หากท่านปั่นจักรยานลงเนินด้วยความเร็วสูง ปั่นผาดโผนหรือปั่นแข่งขัน ขอให้รู้ในข้อ  
จำกัดของทักษะและประสบการณ์ของท่าน ในที่สุดแล้ว การหลีกเลี่ยงความบาดเจ็บเป็นความ  
รับผิดชอบของตัวเอง

## ข. การเปลี่ยนแปลงอะไหล่หรือเพิ่มอุปกรณ์

มีอะไหล่และอุปกรณ์มากมายที่จะเสริมความสะดวกสบาย ประสิทธิภาพและรูปลักษณะ  
ของจักรยานของท่าน แต่หากท่านเปลี่ยนอะไหล่หรือเพิ่มอุปกรณ์ท่านจะต้องรับความเสี่ยงนั้น  
ๆ เอง ผู้ผลิตจักรยานอาจจะยังไม่ได้ทดสอบอะไหล่หรืออุปกรณ์สำหรับการใช้งานรวมกันได้  
ความทนทาน หรือความปลอดภัยกับจักรยานของท่าน ก่อนจะทำการติดตั้งอะไหล่หรือ  
อุปกรณ์ ซึ่งรวมไปถึงขนาดต่างๆ ดูให้แน่ใจว่ามีความเหมาะสมกับจักรยานของท่านโดยสอบถาม  
ผู้แทนจำหน่าย ขอให้แน่ใจว่าได้อ่านและเข้าใจคำแนะนำที่มากับอุปกรณ์ที่ท่านได้ซื้อ  
สำหรับจักรยานของท่าน ดูเพิ่มเติมที่ภาคผนวก ก หน้า 35 และ ข หน้า 41.



**คำเตือน:** หากไม่มีการยืนยันความเหมาะสมในการใช้งาน การติดตั้งอย่างถูกต้อง ใช้งานและดูแลรักษาอะไหล่และอุปกรณ์สามารถมีผลเป็นการบาดเจ็บสาหัสหรือถึงแก่  
ชีวิตได้



**คำเตือน:** การเปลี่ยนอะไหล่บนจักรยานของท่านด้วยอะไหล่ที่ไม่ใช่ของแท้ อาจจะทำให้  
จักรยานขาดความปลอดภัยและทำให้การรับประกันเป็นโมฆะได้ สอบถามตัวแทน  
จำหน่ายก่อนที่จะทำการเปลี่ยนอะไหล่บนจักรยานของท่าน

### 3. การปรับแต่ง

หมายเหตุ: การปรับแต่งที่เหมาะสมเป็นปัจจัยสำคัญสำหรับความปลอดภัย ประสิทธิภาพ และความสะดวกสบายของการขี่จักรยาน การปรับแต่งจักรยานของท่านให้เหมาะสมกับสรีระของท่านและสภาพการใช้งานมีความจำเป็นต้องใช้ประสบการณ์ ทุกๆ และเครื่องมือพิเศษ ให้อาจารย์แนะนำเป็นผู้ปรับจักรยานของท่านทุกครั้ง หรือหากท่านมีประสบการณ์ ทุกๆ และเครื่องมือพิเศษ ก็ให้อาจารย์แนะนำตรวจสอบงานของท่านก่อนออกใช้งาน



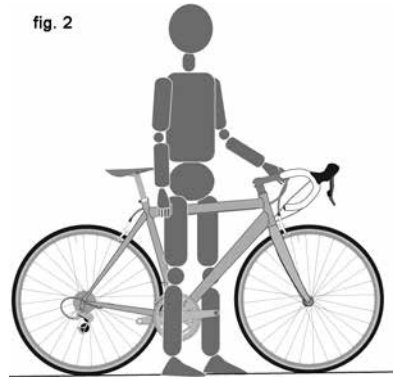
คำเตือน: หากจักรยานของท่านไม่ได้รับการปรับที่ถูกต้อง ท่านอาจเสี่ยงการควบคุมและลื่นไถล หากจักรยานคันใหม่ของท่านมีขนาดไม่เหมาะสม โปรดขอให้อาจารย์แนะนำเปลี่ยนก่อนที่จะเริ่มใช้งาน

#### ก. ระยะเวลา

##### 1. เฟรมรูปข้าวหลามตัด

ระยะเวลาคือพื้นฐานของการปรับแต่งจักรยาน (ภาพที่ 2) ระยะเวลาคือระยะจากพื้นถึงด้านบนของท่อนอนของจักรยานตรงนั้นคือจุดที่เท้าของท่านจะอยู่เมื่อท่านคร่อมจักรยาน เพื่อตรวจสอบระยะที่เหมาะสม คร่อมจักรยานในขณะที่ใส่รองเท้าซึ่งท่านจะใช้ในการปั่นจักรยานแล้วขมข้มตัวแรงๆ จากสนทนา หากเป้าของท่านโดนเฟรมหมายความว่าจักรยานคันนั้นใหญ่เกินไปสำหรับท่าน อย่าแม้แต่จะขี่จักรยานคันนั้นรอบๆ บ้าน จักรยานที่ท่านจะขี่เฉพาะบนท้องถนนและไม่ขี่ในเส้นทางออฟโรดควรจะมีระยะยืนคร่อมอย่างน้อยสองนิ้ว (5 ซม.) จักรยานที่ท่านจะนำไปขี่บนพื้นที่ไม่ลาดยางควรจะมีระยะยืนคร่อมเหลือน้อยอย่างน้อยสามนิ้ว (7.5 ซม.) และจักรยานที่ท่านจะนำไปขี่ออฟโรดควรจะมีระยะยืนคร่อมเหลือน้อยอย่างน้อยสี่นิ้ว (10 ซม.)

fig. 2



##### 2. จักรยานที่มีคานลู่

ระยะยืนคร่อมไม่มีผลกับจักรยานชนิดที่ใช้เฟรมแบบนี้ โดยแทนที่จะใช้ความสูงของหลักอานเป็นมิติที่จำกัด ท่านจะต้องสามารถทำการปรับหลักอานตามอธิบายไว้ใน ข โดยไม่เกินกำหนดที่ระบุโดยความสูงของท่อนั่งและ "ความยาวสอดขั้วต่ำ" หรือ "ความยาวยื่นสูงสุด" ตามที่ระบุไว้บนหลักอาน

#### ข. ตำแหน่งอาน

การปรับอานที่เหมาะสมเป็นปัจจัยอันสำคัญสำหรับการได้รับประสิทธิภาพและความสะดวกสบายจากจักรยานของท่านให้ได้มากที่สุด หากตำแหน่งอานไม่มีความสะดวกสบายสำหรับท่าน โปรดไปพบตัวแทนจำหน่ายของท่าน

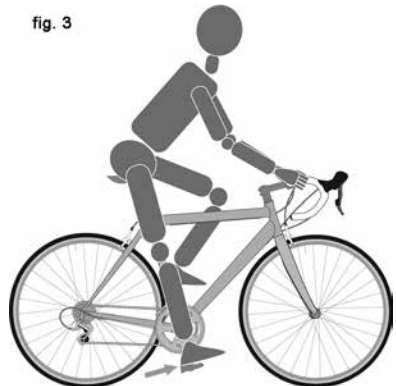
อานมีการปรับเปลี่ยนได้สามทาง:

1. ขึ้นและลง ตรวจสอบความสูงของหลัก

อานที่เหมาะสม (รูป 3 )

- นั่งบนอาน

fig. 3





- วางส้นเท้าที่บันไดหนึ่งข้าง
- หมุนจานหน้าจนสนเทาของท่านอยู่ในตำแหน่งล่างสุดและขาจานขนานกับท่อนั่ง หากขาของท่านไม่เหยียดตรง แสดงว่าต้องปรับหลักอาน หากต้องเอียงสะโพกเพื่อท่าน จะเหยียบบันไดได้ แสดงว่าอานของท่านสูงไป หากขาของท่านงอเมื่อท่านวางส้นเท้าที่บันได แสดงว่าอานของท่านต่ำไป

ขอให้อ่านคำแนะนำของท่านทำการปรับอานของท่าน ในตำแหน่งบันไดที่ดีที่สุดและแสดงวิธีการปรับให้ท่านดู: หากท่านเลือกที่จะทำการปรับความสูงของเบาะเอง:

- ปลดตัวรัดหลักอาน
- ยกหรือลดหลักอานในท่อนั่ง
- ตรวจสอบให้แน่ใจว่าอานของท่านตรงทั้งด้านหน้าและหลัง
- ชันตัวรัดหลักอานให้แน่นตามแรงบิดที่แนะนำ

(ภาคผนวก ง หรือคำแนะนำจากผู้ผลิต)

เมื่อหลักอานอยู่ในความสูงที่ถูกต้อง ให้แน่ใจว่าหลักอานไม่ยื่นออกจากเฟรมเกินไปกว่าจุด "ความยาวสอดขั้นต่ำ" หรือ "ความยาวยื่นสูงสุด" (รูป 4)

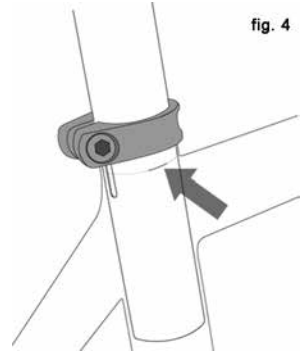


fig. 4

**หมายเหตุ:** จักรยานบางรุ่นมีช่องมอง ที่ท่อนั่ง ประโยชน์ของมันก็คือสามารถทำให้เห็นได้ว่าหลักอานเข้าไปถึงพอเพื่อความปลอดภัยหรือไม่ หากจักรยานของท่านมีช่องมอง โปรดใช้สิ่งดังกล่าวแทนที่จะไขจุด "ความยาวสอดขั้นต่ำ" หรือ "ความยาวยื่นสูงสุด" เพื่อให้มั่นใจว่าหลักอานของท่านได้ถูกสอดในท่อนั่งยาวพอที่จะเห็นผ่านช่องมองได้

หากจักรยานของท่านมีท่อนั่งตัด เช่นจักรยานที่มีใช้ขางชนิด ท่านจะต้องให้แน่ใจว่าหลักอานอยู่ลึกในท่อนั่งพอที่ท่านจะสามารถแตะหลักอานได้โดยยกการสอดนิ้วไปที่ด้านล่างของท่อนั่งโดยไม่ลึกลงไปกว่าหนึ่งซม นิ้วมือของท่าน โปรดดูรายละเอียดเพิ่มเติมที่ หมายเหตุ ที่ด้านบนและรูป. 5).

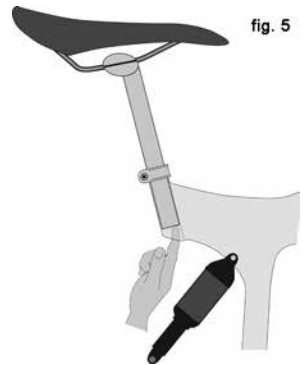


fig. 5

**⚠ คำเตือน:** หากหลักอานของท่านไม่ได้ถูกสอดเช่นที่อธิบายไว้ใน ข.1 ที่ด้านบน ที่รัดหลักอานหรือแอม แต่เฟรมอาจหักได้ ซึ่งอาจทำให้ท่านเสียการควบคุมและล้มได้

2. การปรับหน้าและหลัง อานสามารถปรับได้ทั้งหน้าและหลังเพื่อช่วยให้ท่านได้มีตำแหน่งการปั่นที่ดีที่สุด ขอให้อ่านคำแนะนำของท่านตั้งอานสำหรับตำแหน่งการปั่นที่เหมาะสมที่สุดสำหรับท่านและให้แสดงการปรับให้ท่านดู หากท่านเลือกที่จะปรับอานหน้าและหลังเอง ให้แน่ใจว่ารัดหลักอานกำลังจับอยู่กับส่วนตรงของรางอานและไม่แตะกับส่วนโค้ง และท่านกำลังใช้แรงบิดที่ได้รับแนะนำกับตัวหนีบ (ตามภาคผนวก ง หรือตามคำแนะนำจากผู้ผลิต)

3. การปรับองศาอาน คนส่วนใหญ่ชอบอานในแนวนอน แต่บางคนชอบปลายอานตั้ง องศาขึ้นหรือลงเล็กน้อย ตัวแทนจำหน่ายของท่านสามารถทำการปรับให้หรือสามารถจะสอนให้ท่านทำได้ หากท่านเลือกที่จะทำการปรับองศาอานตนเองและท่านมีน็อตเพียงตัวเดียวที่หลักอานจะเป็นสิ่งสำคัญที่ท่านจะปลดน็อตให้หลวมพอที่จะให้พื้นเลี้ยวที่กลไกปลดออกได้ พอก่อนที่ท่านจะเปลี่ยนองศาของอาน แล้วให้พื้นเลี้ยวเข้าที่เดิมที่ก่อนที่ท่านจะขันน็อตตามแรงบิดที่แนะนำ (ภาคผนวก ง หรือตามคำแนะนำของผู้ผลิต)



**คำเตือน:** เมื่อทำการปรับองศาอานด้วยรีดอานที่เป็นน็อตตัวเดียว ให้แน่ใจเสมอว่า ฟันเลื่อยของรีดอานไม่มีความสึกหรอ ฟันเลื่อยที่สึกหรอจะทำให้อานเลื่อนไถ ซึ่งสามารถทำให้ท่านเสียการควบคุมและล้มไถ

ชั้นน็อตให้แน่นตามแรงบิดที่แนะนำเสมอ น็อตที่ขันแน่นจนเกินไปสามารถยึดและเสียดังไถ น็อตที่หลวมเกินไปสามารถเคลื่อนและกรอนไถ การผิดพลาดทั้งสองอย่าง สามารถทำให้เกิดความล้มเหลวของน็อตอย่างฉับพลัน ทำให้ท่านเสียการควบคุมและล้มไถ

**หมายเหตุ:** หากจักรยานของท่านมีหลักอานแบบมีโซ้ค กลไกของโซ้คอาจต้องได้รับการบำรุงรักษาตามระยะเวลาใช้งาน ถ้ามั่วตัวแทนจำหน่ายของท่านเกี่ยวกับช่วงระยะเวลาการบำรุงรักษาหลักอานของท่าน

การปรับเปลี่ยนเพียงเล็กน้อยในตำแหน่งหลักอานสามารถมีผลกับประสิทธิภาพและความสะดวกสบายเป็นอย่างมาก เพื่อค้นหาตำแหน่งอานที่เหมาะสมที่สุด ทำการปรับแต่งเพียงครั้งละหนึ่งทิศทาง



**คำเตือน:** หลังจากการปรับอาน ขอให้แน่ใจได้ตั้งและขันว่ากลไกปรับอานอย่างถูกต้องก่อนการขี่ ที่รีดอานที่หลวมสามารถทำให้หลักอานเสียหายได้ หรือสามารถทำให้ท่านเสียการควบคุมและล้มไถ กลไกการปรับอานที่ขันอย่างถูกต้องจะทำให้ไม่สามารถเลื่อนอานไถในทุกทิศทาง ตรวจสอบว่ากลไกปรับอานได้รับการขันแน่นอย่างถูกต้องเป็นระยะๆ

หากในกรณีที่ปรับความสูงของอานอย่างใช้ความระมัดระวังแล้ว ทั้งหน้าหลังและองศาแล้วอานยังคงนั่งไม่สบาย ท่านอาจต้องหาอานแบบอื่น อานจักรยาน มีรูปร่าง ขนาดและความนิ่มที่แตกต่างกันมากมาย เช่นเดียวกับมนุษย์ ตัวแทนจำหน่ายของท่านจะสามารถช่วยเลือกอานซึ่งเมื่อได้รับการปรับอย่างเหมาะสมกับสรีระและการปั่นของท่านแล้วจะนั่งได้อย่างสบาย



**คำเตือน:** บางคนได้อ่างว่าการขี่จักรยานด้วยอานที่ไม่ได้รับการปรับอย่างเหมาะสมเพื่อรองรับบริเวณกระดูกเชิงกรานเป็นเวลานานสามารถทำให้เกิดอาการบาดเจ็บทั้งในระยะสั้นและระยะยาวกับระบบประสาทและเส้นเลือด หรือแม้แต่การเสื่อมสมรรถภาพทางเพศ หากอานของท่านทำให้เจ็บ ขา หรืออาการอื่นๆ เชื้อฟังร่างกายของตัวเองและหยุดการปั่นจนกว่าท่านจะไปพบตัวแทนจำหน่ายเพื่อทำการปรับอานหรือเปลี่ยนอาน

### ค. ความสูงและองศาของแฮนด์

จักรยานของท่านจะมากับคอแฮนด์ชนิด "เรตเลส" ซึ่งจะหนีบเข้ากับด้านบนนอกของท่อคอหรือชนิด "ควิลล์" ซึ่งจะหนีบเข้ากับภายในของท่อคอโดยใช้น็อต หากท่านไม่แน่ใจว่าจักรยานของท่านใช้คอแฮนด์ประเภทใด โปรดสอบถามตัวแทนจำหน่ายของท่าน

หากจักรยานของท่านใช้คอแฮนด์แบบ "เรตเลส" (รูป 6) ตัวแทนจำหน่ายของท่านอาจจะสามารถเปลี่ยนความสูงของแฮนด์โดยเลื่อนแหวนรองคอจากใต้คอแฮนด์มาไว้ที่เหนือคอแฮนด์และกลับกัน มิฉะนั้น ท่านจะต้องใช้คอแฮนด์ที่มีความยาวและองศาที่ต่างกัน โปรดปรึกษากับตัวแทนจำหน่ายของท่าน อย่ายพยายามทำด้วยตนเอง เนื่องจากจำเป็นจะต้องมีความเชี่ยวชาญพิเศษ

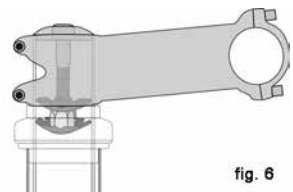


fig. 6

หากจักรยานของท่านใช้คอแอสต์ชนิด "ควิลล์" (รูป 7) ท่านจะสามารถให้ตัวแทนจำหน่ายปรับความสูงของแฮนด์ได้บางโดยการปรับความสูงของคอแอสต์

คอแอสต์แบบควิลล์จะมีรอยประทับตรงท่อนซึ่งบ่งชี้ถึง "ระยะสอดขั้นต่ำ" หรือ "ระยะยึดยาวที่สุด" ของคอแอสต์ จะต้องไม่สามารถมองเห็นขีดนี้เหนือถวยคอได้

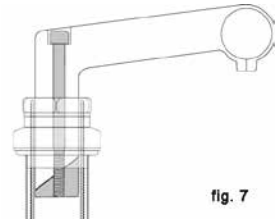


fig. 7



**คำเตือน:** จะต้องไม่สามารถจูดระยะสอดขั้นต่ำของคอแอสต์แบบควิลล์เหนือถวยคอได้ หากคอแอสต์ยื่นเกินจุดสอดขั้นต่ำคอแอสต์อาจหักได้หรือทำความเสียหายกับช่างตะเกียบซึ่งอาจจะทำให้ท่านเสียการควบคุมและล้มได้



**คำเตือน:** ในจักรยานบางรุ่น การเปลี่ยนคอแอสต์หรือความสูงของคอแอสต์อาจมีผลกับความตึงของสายเบรค ยึดสายเบรค หรือทำให้สายเบรคหย่อนซึ่งทำให้เบรคหน้าใช้งานไม่ได้ หากฝาเบรคหน้าเบียดกับขอบล้อหรือทางออกจากขอบล้อหลังจากการเปลี่ยนคอแอสต์หรือความสูงของคอแอสต์ เบรคจะต้องได้รับการปรับให้เหมาะสมก่อนการขี่จักรยานของท่าน

จักรยานบางรุ่นมาพร้อมกับคอแอสต์ที่สามารถเปลี่ยนองศาของคอแอสต์ได้ หากจักรยานของท่านใช้คอแอสต์ที่ปรับองศาได้ ขอให้ตัวแทนจำหน่ายของท่านแสดงวิธีการปรับให้อายาพยายามทำการปรับเองเนื่องจากการเปลี่ยนองศาของคอแอสต์อาจจะต้องมีการปรับการควบคุมจักรยานใหม่ด้วย



**คำเตือน:** ชันแน่นด้วยแรงบิดที่เหมาะสมเท่านั้น น็อตที่ชันแน่นจนเกินไปสามารถยึดและเสียหายได้ น็อตที่หลวมเกินไปสามารถเคลื่อนและกร่อนได้ การผิดพลาดทั้งสองอย่างสามารถทำให้เกิดความล้มเหลวของน็อตอย่างฉับพลัน ทำให้ท่านเสียการควบคุมและล้มได้

ตัวแทนจำหน่ายของท่านสามารถทำการปรับองศาของแฮนด์หรือบาร์เอนด์ได้



**คำเตือน:** น็อตคอแอสต์หรือน็อตบาร์เอนด์ที่ขันไว้ไม่แน่นพอจะทำให้การบังคับรถไม่ดีพอซึ่งอาจทำให้ท่านเสียการควบคุมและล้มได้ นำลู่หน้าของจักรยานไว้ระหว่างขาของท่านและพยายามบิดคอแอสต์และแฮนด์ หากท่านสามารถบิดคอแอสต์โดยสัมพันธ์กับลู่หน้าได้แล้วให้ลองบิดแฮนด์โดยสัมพันธ์กับคอแอสต์หรือน็อตบาร์เอนด์โดยสัมพันธ์กับแฮนด์ เพื่อตรวจสอบว่าน็อตได้รับการขันอย่างเหมาะสมแล้วหรือไม่

## ง. การปรับตำแหน่งการควบคุม

สามารถปรับองศาและตำแหน่งของมือเบรคและมือเกียร์ โปรดขอให้ตัวแทนจำหน่ายทำการปรับให้ท่าน หากท่านเลือกที่จะทำการปรับองศาเอง โปรดตรวจสอบให้แน่ใจว่าท่านได้ขันแน่นตัวหนีบคินตามแรงบิดที่แนะนำ (ภาคผนวก D หรือตามคำแนะนำของผู้ผลิต)

## จ. ระยะจากมือเบรค

จักรยานหลายรุ่นมีมือเบรคที่สามารถปรับระยะเอื้อมได้ หากท่านมีมือขนาดเล็กและพบว่าบีบมือเบรคได้ไม่สะดวก ตัวแทนจำหน่ายของท่านจะสามารถทำการปรับระยะหรือใส่มือเบรคที่สั้นกว่าได้



คำเตือน: ระยะเวลาเบรคที่ยิ่งสั้นจะยิ่งทำให้ยากต่อการปรับเบรคอย่างเหมาะสม ดังนั้น พลังเบรคทั้งหมดจะสามารถใช้ได้ในการบีบเพียงระยะสั้นๆ ที่มีอยู่ ระยะเวลาเบรคที่ไม่พอสำหรับการให้พลังเบรคอย่างเต็มที่จะสามารถทำให้เสียการควบคุม ซึ่งอาจทำให้บาดเจ็บสาหัสหรือถึงแก่ชีวิตได้

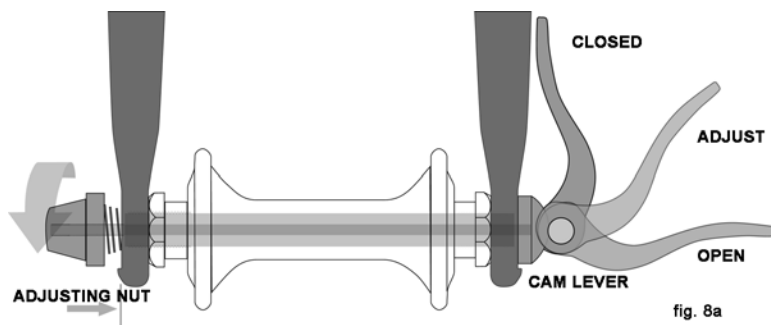
## 4. เทคนิค

การทำความเข้าใจกับการทำงานของจักรยานของท่านเป็นสิ่งสำคัญสำหรับความปลอดภัย ประสิทธิภาพและความสนุกในการขี่ เราขอแนะนำให้ท่านถามตัวแทนจำหน่ายเกี่ยวกับวิธีทำสิ่งที่เราอธิบายในส่วนนี้ก่อนที่ท่านจะพยายามทำด้วยตนเองและให้ตัวแทนจำหน่ายตรวจสอบงานของท่านก่อนที่ท่านจะนำจักรยานไปใช้งาน หากท่านมีข้อสงสัยใดๆ เกี่ยวกับความเข้าใจใดๆ ในส่วนนี้ของคู่มือ โปรดสอบถามตัวแทนจำหน่าย ดูเพิ่มเติมที่ภาคผนวก ก ข ค และ ง

### ก. ล้อ

ล้อจักรยานได้รับการออกแบบมาเพื่อให้ถอดได้เพื่อการขนส่งที่สะดวกและเพื่อซ่อมแซมอย่างรวดเร็ว ในกรณีส่วนใหญ่แล้ว แกนล้อจะถูกสอดไปในช่องที่เรียกว่า "ตรอปเอว" ที่ตะเกียบและเฟรม แต่จักรยานเสือภูเขาและเสือหมอบบางรุ่นใช้ระบบตั้งล้อที่เรียกว่า "ธรูแอกเซลล"

หากจักรยานเสือภูเขาหรือเสือหมอบของท่านใช้ระบบธรูแอกเซลลที่ล้อหน้าหรือล้อหลัง ขอให้แน่ใจว่าตัวแทนจำหน่ายได้ให้คำแนะนำจากผู้ผลิตกับท่าน และทำตามเมื่อทำการติดตั้งหรือถอดล้อของท่าน หากท่านไม่ทราบวาระธรูแอกเซลลคืออะไร โปรดสอบถามตัวแทนจำหน่ายของท่าน



หากท่านไม่มีจักรยานที่ใช้ระบบธรูแอกเซลล ก็จะมีการใส่ล้อด้วยหนึ่งในสามวิธีต่อไปนี้:

- เฟลากลวงที่มีก้าน ("แกนปลด") ใส่ทะลุซึ่งมี

น็อตปรับความแน่นใดหนึ่งข้างและคันทโยกอีกหนึ่งข้าง (ระบบแกนปลด รูป 8 ก และ ข)

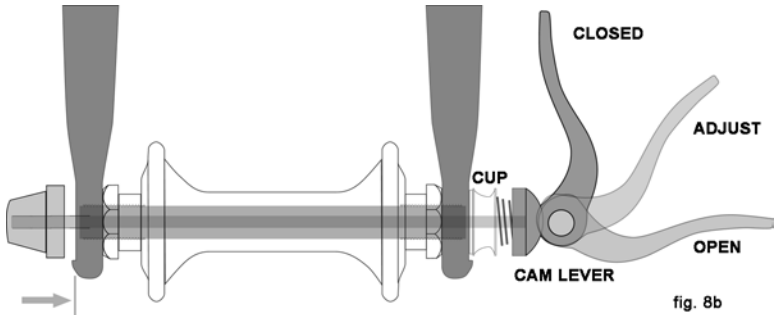


fig. 8b

- เฟลากลวงที่มีก้าน ("แกนปลด") ใส่ทะลุซึ่งมีน็อตปรับความแน่นได้หนึ่งข้างและที่สำหรับใส่ประแจหกเหลี่ยม คันโยกสำหรับล็อกหรืออุปกรณ์ล็อกอื่นๆ ที่อีกข้างหนึ่ง (ธรู บอลท รูป 9)

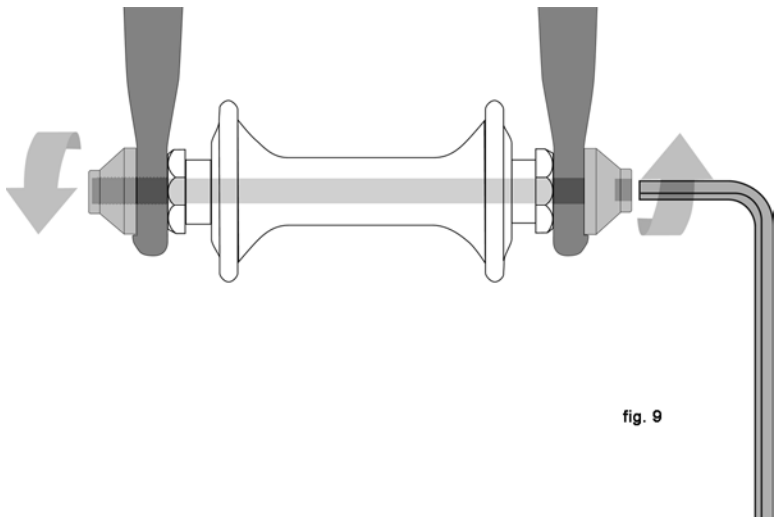


fig. 9

- น็อตหกเหลี่ยมหรือประแจหกเหลี่ยมซึ่งขันเข้าไปที่ดุมล้อ (ล้อแบบขันน็อต รูป 10)

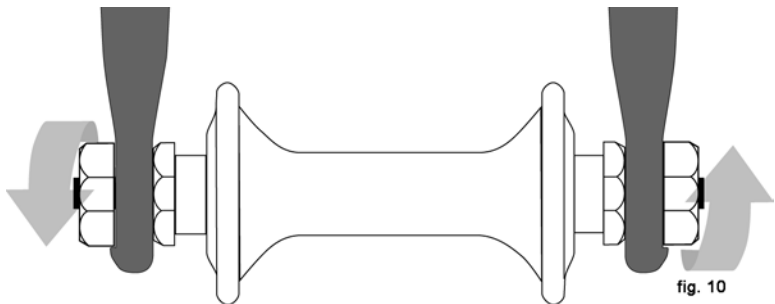


fig. 10

จักรยานของท่านอาจมีอุปกรณ์ยึดล้อที่ล้อหน้าที่แตกต่างกันไปจากที่ล้อหลัง โปรดปรึกษาเรื่องวิธียึดล้อของท่านกับตัวแทนจำหน่าย

เป็นเรื่องสำคัญมากในการทำความเข้าใจกับประเภทของการยึดล้อของจักรยานของท่าน และท่านควรวิธียึดล้ออย่างถูกต้อง และท่านควรวิธีที่จะไขแรงหนีบอย่างถูกต้องเพื่อยึดล้อได้อย่างปลอดภัย หลังจากที่คุณตัวแทนจำหน่ายได้สอนการถอดและติดตั้งล้ออย่างถูกต้องแล้ว โปรดขอรับคู่มือการใช้งานของผู้ผลิตจากตัวแทนจำหน่าย



**คำเตือน:** การใช้จักรยานโดยมีล้อที่ไม่ได้รับการติดตั้งอย่างถูกต้องจะทำให้ไม่สามารถเหยียบและหลุดออกจากจักรยานได้ ซึ่งจะสามารถทำให้บาดเจ็บสาหัสหรือถึงแก่ชีวิตได้ ดังนั้นจึงเป็นเรื่องสำคัญที่ท่าน:

1. ขอให้ตัวแทนจำหน่ายช่วยให้ท่านวิธีติดตั้งและถอดล้ออย่างปลอดภัย
2. ทำความเข้าใจและใช้เทคนิคการหนีบล้อเข้าที่อย่างถูกต้อง
3. ตรวจสอบว่าล้อได้ถูกหนีบไว้อย่างมั่นคงทุกครั้งก่อนใช้งาน

การใช้แกนปลดอย่างถูกต้องจะต้องประทับรอยบนพื้นผิวของครอบเอาไว้

## 1. อุปกรณ์รั้งล้อหน้าสำรอง

จักรยานส่วนใหญ่จะมีตะเกียบซึ่งมีอุปกรณ์รั้งล้อสำรองซึ่งลดความเสี่ยงของการหลุดจากตะเกียบของล้อเมื่อล้อถูกติดตั้งอย่างไม่ถูกต้อง อุปกรณ์รั้งล้อสำรองไม่สามารถใช้แทนที่การติดตั้งล้ออย่างมั่นคงได้

อุปกรณ์รั้งล้อสำรองมีอยู่สองประเภทหลัก :

- ก. แบบเป็นคลิปซึ่งผู้ผลิตจะเพิ่มชั้นที่ดุมล้อหน้าหรือครอบเอาไว้ตะเกียบหน้า
  - ข. แบบในตัวจะถูกขึ้นรูป หรือกลึงเข้ากับผิวนอกของดุมล้อหน้าของตะเกียบหน้า
- โปรดขอให้ตัวแทนจำหน่ายของท่านอธิบายถึงอุปกรณ์รั้งล้อสำรองที่ติดตั้งบนจักรยานของท่าน



**คำเตือน:** อย่าถอดหรือทำให้อุปกรณ์รั้งล้อสำรองใช้งานไม่ได้ อยู่ที่ขอบบอกได้ อุปกรณ์นี้จะเป็นตัวสำรองในกรณีฉุกเฉิน หากล้อไม่ได้ถูกติดตั้งไว้อย่างถูกต้อง อุปกรณ์รั้งล้อสำรองจะลดความเสี่ยงที่ล้อจะหลุดออกจากตะเกียบ การถอดหรือทำให้ อุปกรณ์รั้งล้อสำรองใช้งานไม่ได้จะทำให้การประกันสินค้าเป็นโมฆะ

อุปกรณ์รั้งล้อสำรองไม่สามารถใช้แทนการติดตั้งล้ออย่างถูกต้อง การใช้จักรยานโดยมีล้อที่ไม่ได้รับการติดตั้งอย่างถูกต้องจะทำให้ไม่สามารถเหยียบและหลุดออกจากจักรยานได้ ซึ่งจะสามารถทำให้บาดเจ็บสาหัสหรือถึงแก่ชีวิตได้

## 2. ล้อที่ใช้ระบบแกนปลด

ขณะนี้ระบบรั้งล้อแบบใช้กลไกคันโยกสองแบบ: คันโยกแบบธรรมดา (รูป 8ก) และระบบแคมแอนด์คัท (รูป 8ข) ทั้งสองแบบจะใช้คันโยกในการหนีบล้อให้อยู่กับที่ จักรยานของท่านอาจใช้ระบบแคมแอนด์คัทที่ล้อหลังและใช้ระบบแกนปลดธรรมดาที่ล้อหน้า

### ก. การปรับกลไกแกนปลดธรรมดา (รูป 8ก)

ดุมล้อจะถูกล็อกเข้าที่ด้วยแรงของคันโยกที่ดันเข้ากับครอบเอาไว้หนึ่งข้างและดึงน็อตปรับความแน่นกับครอบเอาไว้อีกหนึ่งข้างโดยใช้แกนปลด แรงหนีบจะถูกล็อกด้วยน็อตปรับความแน่น การหมุนน็อตปรับความแน่นตามเข็มนาฬิกาในขณะที่ไม่ไห้คันโยกหมุนจะเพิ่มแรงหนีบ การหมุนน็อตปรับความแน่นทวนเข็มนาฬิกาในขณะที่ไม่ไห้คันโยกหมุนจะลดแรงหนีบ การหมุนน็อตปรับความแน่นน้อยกว่าหนึ่งรอบจะสามารถทำความแตกต่างระหว่างแรงหนีบที่ปลอดภัยและแรงหนีบที่ไม่ปลอดภัยได้



**คำเตือน:** ต้องใช้พลังหนีบจากคันโยกทั้งหมดเพื่อจะสามารถหนีบล้อได้อย่างแข็งแรง การจับน็อตด้วยมือหนึ่งและหมุนคันโยกด้วยอีกมือหนึ่งจนแน่นที่สุดเท่าที่ทำได้จะไม่สามารถใช้คันโยกหนีบล้อในดรอปปะแอมได้อย่างปลอดภัยโดย กรุณาดูที่ คำเตือนแรกในส่วนนี้หน้า 18

**ข. การปรับกลไก แกนแบบแคมแอนดคัท (รูป 8 ข)**

ระบบ แกนแบบแคมแอนดคัท ที่ล้อหน้าของท่านได้รับการปรับมาอย่างเหมาะสมสำหรับจักรยานของท่านโดยตัวแทนจำหน่ายแล้ว ขอให้ตัวแทนจำหน่ายของท่านทำการปรับใหม่ทุกๆ 6 เดือน ห้ามใช้ล้อหน้าแคมแอนดคัทกับจักรยานใดๆ นอกจากคันที่ที่ได้รับการปรับโดยตัวแทนจำหน่าย

**3. การถอดและติดตั้งล้อ**



**คำเตือน:** หากจักรยานของท่าน มีเบรคในดุมอย่างเช่นเบรคโคสเตอร์ที่ด้านหลัง ที่ดุมหน้าหรือดุมหลัง เบรคแบบแบนด์หรือโรลเลอร์ หรือหากเป็นเกียร์ดุม อย่าย้ายมาถอดล้อออก การถอดและติดตั้งเบรคดุมและเกียร์ดุมส่วนใหญ่ต้องใช้เวลาและความชำนาญพิเศษ การถอดหรือประกอบอย่างไม่ถูกต้องอาจมีผลทำให้เกียร์หรือเบรคลมเหลว ซึ่งสามารถทำให้ท่านสูญเสียการควบคุมและล้มได้

**ข้อควรระวัง:** หากจักรยานของท่านมีเบรคดิสก์ ควรใช้ความระมัดระวังในการติดตั้งใบจานหรือปัม ขอบใบจานดิสก์มีความคม และทงใบดิสก์และปัมจะเกิดความร้อนมากในขณะที่ใช้งาน

**ก. การถอดดิสก์เบรคหรือวีเบรคออกจากล้อหน้า**

(1) ถ้าจักรยานของท่านมีวีเบรค ถอดปลดเร็วของเบรคเพื่อเพิ่มระยะห่างระหว่างยางและเบรค (ดูหัวข้อ 4. ค รูป 11 ถึง 15)

(2) หากจักรยานของท่านใช้แกนปลดรั้งล้อหน้า เลื่อนคานจากตำแหน่งล็อกหรือ ปิดไปที่ตำแหน่ง เปิด (รูป 8 ก และ ข) ถ้าจักรยานของท่านใช้น็อตหรือริงล็อหน้าด้วยน็อต ชั้นน็อตให้หลุดโดยหมุนทวนเข็มนาฬิกาด้วยเครื่องมือที่เหมาะสม

(3) หากตะเกียบหน้าของจักรยานของท่านมีคิลิปรั้งสำรองก็ถอดออก หากตะเกียบหน้าของจักรยานของท่านมีคิลิปรั้งสำรองและระบบแกนปลดทั่วไป (รูป 8 ข) ปลดน็อตปรับความแน่นให้หลวมพอที่จะถอดล้อออกจากดรอปปะแอมได้ หากล้อหน้าของท่านใช้ระบบแคมแอนดคัท (รูป 8 ข) บีบคานแคมและคัทเขาด้วยกันในขณะที่ถอดล้อ ในระบบแคมแอนดคัทไม่มีความจำเป็นที่จะต้องเคลื่อนชิ้นส่วนใดๆ

ท่านอาจจำเป็นต้องเคาะที่คานบนของล้อด้วยฝ่ามือเพื่อให้ล้อหลุดออกจากตะเกียบหน้า

**ข. การติดตั้งเบรคดิสก์ หรือเบรควีที่ล้อหน้า**



**ข้อควรระวัง:** หากจักรยานของท่านมีเบรคดิสก์หน้า เมื่อสอดใบจานไปที่ปัม ควรระวังไม่ให้ใบจานเบรค ปัม หรือฝาเบรคเกิดความเสียหาย ห้ามบีบมือเบรคออกจากได้มีการติดตั้งใบจานเบรคในปัมอย่างถูกต้องแล้ว ดูเพิ่มเติมที่ส่วน 4.ค

(1) หากจักรยานของท่านมีการรั้งล้อหน้าด้วยแกนปลด เลื่อนคานเพื่อให้โค้งออกจากล้อ(รูป 8 ข) นี้คือตำแหน่ง เปิด ถ้าจักรยานของท่านใช้น็อตหรือใช้แกนรั้งล้อหน้าแบบใช้น็อต ไปที่ขั้นตอนต่อไป

(2) โดยหันตะเกียบไปข้างหน้า ไล่ลาระหว่างตะเกียบเพื่อให้แกนตั้งที่ด้านบนของดรอปปะแอมของตะเกียบอย่างมั่นคง ถ้ามี คานแกนปลดควรอยู่ที่ด้านซ้ายของผู้ขี่จักรยาน (รูป 8 ก และ ข) หากจักรยานของท่านมีอุปกรณ์รั้งสำรอง ให้ใช้อุปกรณ์ดังกล่าว

(3) หากคุณมีแกนปลดแบบทั่วไป: จับคานให้อยู่ในตำแหน่ง ปรับ ด้วยมือขวาของท่าน หมุนน็อตปรับความแน่น ด้วยมือซ้ายของท่านจนกว่าจะติดกับตะเกียบจนแน่น (รูป 8 ก) หากคุณมีระบบแคมแอนดคัพ: น็อตและคัพ (รูป 8 ข) จะอยู่ติดกันในบริเวณของครอบเอาว้ของตะเกียบ และไม่จำเป็นต้องมีการปรับ

(4) ในขณะที่เดินลงเขาไปที่ด้านบนของช่องครอบเอาว้ของตะเกียบ ให้ตั้งศูนย์ขอบล้อในตะเกียบในเวลาเดียวกัน:

(ก) ในระบบแกนปลด เลื่อนคันโยกขึ้นและไปลงในตำแหน่ง ปิด (รูป 8 ก และ ข) ตอนนีคานควรจะต้องขนานกับตะเกียบและโค้งไปทางล่อ การให้หมี่แรงบีบเพียงพอ ท่านควรจจะรัดน๊วมีอรรอบตะเกียบเพื่อให้หมี่แรงขึ้น และคันโยกควรจจะทิ้งรอยไว้บนฝ่ามือของท่านอย่างชัดเจน

(ข) ในระบบชั้นน็อต หรือแกนปลดแบบมีน็อต ชั้นน็อตให้ตรงกับแรงบิดตามระบุในภาคผนวก ง หรือตามคำแนะนำของผู้ผลิตดุม

**หมายเหตุ:** ถ้าใช้ระบบแกนปลดเดิม ไม่สามารถเลื่อนคันโยกไปที่ตำแหน่งขนานกับตะเกียบได้ เลื่อนคันโยกคืนไปที่ตำแหน่ง ปิด แล้วหมุนน็อตปรับความแน่นทวนเข็มนาฬิกาเศษหนึ่งส่วนสี่รอบ แล้วลองชั้นคันโยกอีกครั้ง

(5) ด้วยระบบชั้นน็อตหรือแกนปลดชั้นน็อต ชั้นน็อตให้ตรงกับแรงบิดตามระบุในภาคผนวก ง หรือตามคำแนะนำของผู้ผลิตดุม



**คำเตือน:** การลื้อคล้อด้วยแกนปลดอย่างปลุดทกยจะต้อใช้แรงมากพอสมควร หากท่านสามารถปิดคันยกไคสนิทุโดยไมตอองใช้น๊วมีอรรอบตะเกียบเพื่อเป็นแรงช่วย และไม่มีรอยคันโยกที่ชัดเจนบนฝ่ามือของท่าน และพื้นลื้อยตรงวงแหวนรัดไมท้อรอยที่พื้นผิวของครอบเอาว้ หมายความว่าว้ยังไม่มีควมแน่นพอ ปลดคานยก หมุนน็อตปรับไปตามเข็มนาฬิกาหนึ่งส่วนสี่รอบแล้วลองใหม่อีกครั้ง กรุณาดูที่ คำเตือน แรกในส่วนนี้ หน้า 18

(6) หากท่านได้ปลดกลไกปลดเร็วใน 3. ก (1) ด้านบน ให้ใส่คินเพื่อการคินระยะระหว่างผ้าเบรคและขอบล่อที่เหมาะสม

(7) หมุนล่อเพื่อไหแน่นใจวาล้อตรงกับเฟรมและไมโดนผ้าเบรค แล้วบีบมือเบรคเพื่อไหแน่นใจวาเบรคทำงานปกติ

#### **ค. การถอดคิสก์เบรคหรือวีเบรคออกจากล้อหลัง**

(1) หากท่านมีจักรยานที่มีเกียร์และมีระบบเปลี่ยนเกียร์: เปลี่ยนเกียร์ด้นผีไปที่เกียร์สูง (เพื่องหลังใบลิกที่ล้อที่อยู่ด้านนอกที่สุด)

หากท่านมีเกียร์ดุม ปรึกษากับตัวแทนจำหน่ายหรือคำแนะนำจากผู้ผลิตดุมก่อนที่จะทำการถอดล้อหลัง

หากท่านมีจักรยานซิงเกิลสปีดที่มีเบรควีหรือเบรคคิสก์ ไปที่ชั้นตอนที่ (4) ที่ด้านล่าง

(2) หากท่านมีเบรควี ปลดกลไกปลดเร็วของเบรคเพื่อเพิ่มระยะระหว่างขอบล่อและผ้าเบรค (ดูส่วน 4. ค รูป 11 ถึง 15)

(3) ในระบบที่เปลี่ยนเกียร์ได้ ดึงตัวด้นผีด้วยมือขวาของท่าน

(4) สำหรับกลไกแกนปลด เลื่อนคันโยกแกนปลดไปที่ตำแหน่ง ปิด (รูป 8 ข) สำหรับกลไกน็อตหรือแกนแบบชั้นน็อต ชั้นน็อตออกด้วยเครื่องมือที่เหมาะสม แล้วด้นล้อออกไปข้างหนามากพอเพื่อจะสามารถถอดไซ้ออกจากเฟืองทหาย

(5) ยกล้อหลังขึ้นไหพนพื้นสองสามนิ้วแล้วถอดล้อออกจากครอบเอาว้หลัง



## ง. การติดตั้งเบรคดิสก์หรือเบรควีที่ล้อหลัง



**ข้อควรระวัง:** หากจักรยานของท่านมีเบรคหลัง ใช้ความระวังเพื่อไม่ให้เกิดความเสียหายกับจานเบรค บัมหรือฝาเบรคเมื่อท่านสอดจานเบรคกลับใส่บัม ห้ามบีบมือเบรคนอกจากได้มีการติดตั้งใบจานเบรคในบ่มอย่างถูกต้อง

- (1) ในระบบแกนปลด เลื่อนคันโยกขึ้นและไปลงในตำแหน่ง เปิด (ดูรูป 8 ก และ ข) คันโยกควรรอยในदानของลวดตรงข้ามกับต้นผีและลูกกลอก
- (2) สำหรับจักรยานที่เปลี่ยนเกียร์ได้ ให้แน่ใจว่าตีนผีอยู่ในตำแหน่งนอกที่สุด เกียร์สูงที่สุด แล้วดึงตัวต้นผีด้วยมือขวาของท่าน วางโซบนเฟืองไปที่เล็กที่สุด
- (3) สำหรับจักรยานซึ่งเกิลสปีด ถอดโซ่ออกจากจานหนา เพื่อให้โซ่หย่อน วางโซบนเฟืองหลัง
- (4) แล้วสอดลวดเข้าไปที่ครอบเอาว้ของเฟรมและดึงเข้าไปในครอบเอาว้จนสุด
- (5) สำหรับจักรยานซึ่งเกิลสปีด หรือจักรยานเกียร์ดุมวางโซ่คั่นบนจานหนา ดึงล้อคั่นในครอบเอาว้ให้ตรงกับเฟรมและให้โซ่ สามารถหย่อนได้หนึ่งส่วนสี่นิ้ว
- (6) สำหรับระบบแกนปลด เลื่อนคันโยกไปदानบนและโยกไปที่ตำแหน่ง ปิด (รูป 8 ก และ ข) ขณะนี้คันโยกควรจะขนานกับรัทหลักอานหรือกันโซ่และโค้งเขาหาล้อ การให้มีแรงบีบเพียงพอ ท่านควรจะรัดนิ้วมือรอบตะเกียบเพื่อให้มีแรงขัน และคันโยกควรจะทิ้งรอยไวนบนฝ่ามือของท่านอย่างชัดเจน
- (7) สำหรับระบบขันน็อตหรือแกนขันน็อต ขันน็อตให้ตรงกับแรงบิดตามระบุในภาคผนวก ง หรือตามคำแนะนำของผู้ผลิตดุม

**หมายเหตุ:** หาก ในระบบแกนปลดแบบเดิม ไม่สามารถเลื่อนคันโยกไปยังตำแหน่งที่ขนานกับรัทหลักอานหรือกันโซ่ได้ ให้เลื่อนคันโยกไปदानเปิด แล้วหมุนน็อตปรับความแน่นทวนเข็มนาฬิกาเศษหนึ่งส่วนสี่รอบ แล้วลองขันคันโยกอีกครั้ง



**คำเตือน:** การลื้อคล้อด้วยแกนปลดอย่างปลดดูภัยจะต้องใช้แรงมากพอสมควร หากท่านสามารถปิดคันโยกได้สนิทโดยไม่ต้องใช้นิ้วมือจับรอบรัทหลักอานหรือกันโซ่เพื่อเป็นแรงช่วย และไม่มีรอยคันโยกที่ชัดเจนบนฝ่ามือของท่าน และฟันเลื่อยตรงวงแหวนรัทไม่ทำรอยที่พื้นผิวของครอบเอาว้ หมายความว่าวูยังไม่มีควมแน่นพอ ปลดคานยกหมุนน็อตปรับไปตามเข็มนาฬิกาหนึ่งส่วนสี่รอบแล้วลองใหม่อีกครั้ง กรุณาดูที่คำเตือน แรกในส่วนนี้ หนา 18

(8) หากท่านได้ปลดกลไกปลดเร็วใน 3. ค (2) ด้านบน ให้ใส่คั่นเพื่อการคั้นระยะระหว่างฝาเบรคและขอบล้อที่เหมาะสม

(9) หมุนล้อเพื่อให้แน่ใจว่าลวดตรงกับเฟรมและไม่โดนผ้าเบรค แล้วบีบมือเบรคเพื่อให้แน่ใจว่าเบรคทำงานปกติ

## ข. รัทหลักอานแบบคันโยก

จักรยานบางคันจะมาพร้อมกับรัทหลักอานแบบมีคันโยก รัทหลักอานแบบมีคันโยกมีการใช้งานเหมือนกับรัทหลักอานทั่วไป (ส่วน 4.ก.2) ในขณะที่รัทหลักอานแบบมีคันโยกจะดูเหมือนน็อตยาวๆ ที่มีคันโยกอยู่ด้านหนึ่งและน็อตที่อีกด้านหนึ่ง รัทหลักอานจะใช้คันโยกรัดตรงกลางเพื่อรัทหลักอานอย่างมั่นคง

**!** คำเตือน: การขี่จักรยานที่มีการรัดหลักอานที่ไม่ถูกต้องจะสามารุทำให้อานเลื่อนไปข้างๆ หรือเคลื่อนไคและทำให้ทานเสียการบังคับและลมไต ดังนี้:

1. โปรดขอให้อัต้พแทนจำหน่ายช่วยให้อานเข้าในการรัดหลักอานอย่างถูกวิธี
2. ทำความเข้าใจและใช้เทคนิคการรัดหลักอานของท่านอย่างถูกต้อง
3. ก่อนปั่นจักรยานควรตรวจสอบว่าหลักอานได้ถูกรัดอย่างมั่นคง

### ปรับรัดหลักอานที่มีกลไกคันโยก

การรัดคันโยกจะบีบคอดของไว้รอบหลักอานเพื่อจับหลักอานไว้ให้คงที่ แรงหนีบจะถูกควบคุมโดยน็อตปรับความแนน การหมุนน็อตปรับความแนนตามเข็มนาฬิกาในขณะที่ไม่ให้คันโยกหมุนจะเพิ่มแรงหนีบ การหมุนน็อตปรับความแนนทวนเข็มนาฬิกาในขณะที่ไม่ให้คันโยกหมุนจะลดแรงหนีบ การปรับน็อตปรับความแนนเพียงแค่นี้จึงรอบสามารถความแตกต่างระหว่างแรงรัดที่ปลอดภัยและไม่ปลอดภัย ไค

**!** คำเตือน: จำเป็นต้องใช้แรงรัดเต็มทีจากคันโยกในการรัดหลักอานได้อย่างปลอดภัย การจับน็อตด้วยมือข้างหนึ่งและหมุนคันโยกด้วยมืออีกข้างหนึ่งจนแน่นที่สุดเท่าที่จะทำได้จะไม่สามารุรัดหลักอานไคอย่างปลอดภัยไค

**!** คำเตือน: หากท่านสามารถปิดคันยกได้สนิทโดยไม่ต้องใช้นิ้วมือจับรอบหลักอานหรือทอเฟรมเพื่อเป็นแรงช่วย และไม่มีรอยคันโยกที่ชัดเจนบนฝ่ามือของท่าน และพื้นเลื่อยตรงวงแหวนรัดไม่ทารอยที่พื้นผิวของครอปเอาวหมายุความวายังไม่มีความแนนพอ แล้หมุนน็อตปรับความแนนทวนเข็มนาฬิกาเศษหนึ่งส่วนสี่รอบ แล้ลองขันคันโยกอีกครัง

## ค. เบรค

โดยทั่วไปแล้วจักรยานจะมีเบรคอยู่ด้วยกันสามชนิด: เบรคจับขอบ ซึ่งทำงานโดยบีบขอบล้ออยู่ในระหว่างผาเบรคสองชิ้น; เบรคดิสก์ ซึ่งทำงานโดยจับจานเบรคซึ่งติดตั้งไว้กับดุมล้อระหว่างผาเบรคสองชิ้น และเบรคซึ่งติดตั้งไว้ในดุมล้อ ทั้งสามชนิดสามารถใช้งานไคจากมือเบรคที่ติดตั้งไว้กับแฮนด์จักรยาน ในจักรยานบางรุ่นจะใช้เบรคในดุมล้อซึ่งใช้งานไคโดยปั่นจักรยานกลับหลัง ซึ่งจะเรียกว่าโคสเตอร์เบรคและมีการบรรยายไว้ที่ภาคผนวก ค

**!** คำเตือน:

1. การปั่นจักรยานโดยใช้เบรคที่ไม่ได้รับการปรับอย่างเหมาะสม มีผาเบรคเสื่อมหรือล้อซึ่งสามารถเห็นจุดเดือนความลึกมีความเป็นอันตรายและอาจมีผลไครับความบาดเจ็บสาหัสและถึงชีวิตไค
2. การใช้งานเบรคแรงเกินไปหรือกระทันหันเกินไปจะสามารถทำให้ล้อล็อกไค ซึ่งจะททำให้ทานเสียการควบคุมและลมไต การใช้เบรคหน่าอย่างกระทันหันและแรงจนเกินไปสามารถทำให้ผู้ขี่กระเด็นขามแฮนด์ไค ซึ่งอาจมีผลเป็นอาการบาดเจ็บสาหัสหรือถึงแก่ชีวิตไค
3. เบรคจักรยานบางชนิด เช่นเบรคดิสก์ (รูป 11) และเบรคสกาย (รูป 12) มีความพลังมาก ใช้ความพยายามเป็นพิเศษในการสร้างความคุ้นเคยกับเบรคเหล่านี้และใช้ความระมัดระวังในการใช้งาน

4. เบรคจักรยานบางรุ่นมีตัวควบคุมแรงเบรค ซึ่งเป็นอุปกรณ์ทอเล็กๆ ซึ่งจะร้อยสายเบรคผ่าน ซึ่งได้ออกแบบมาเพื่อให้พลังเบรคที่รุนแรงกว่า ตัวควบคุมจะทำให้การบีบมือเบรคสึกกินมวนลในครั้งแรกและจะแรงขึ้นเรื่อยๆ จนถึงความแรงเต็มที่ หากจักรยานของท่านมีตัวควบคุมแรงเบรค ไขความระมัดระวังยิ่งขึ้นในการทำงานของมัน
5. เมื่อใช้เบรคติดสักระยะ จะเกิดความร้อนมาก ไขความระมัดระวังและอย่าแตะต้องเบรคติดสักระยะจนกว่าจะทิ้งไว้ให้เย็นลงเสียก่อน
6. ดูคำแนะนำจากผู้ผลิตสำหรับการใช้งานและรักษาเบรคของท่าน และเวลาที่สมควรเปลี่ยนผ้าเบรค หากท่านไม่มีคู่มือการใช้งานจากผู้ผลิต โปรดสอบถามผู้แทนจำหน่ายและติดต่อผู้ผลิต
7. หากจะทำการเปลี่ยนชิ้นส่วนที่สึกหรอหรือเสียหาย โปรดไขอะไหล่ใหม่ที่ได้รับการรับรองจากผู้ผลิตเท่านั้น

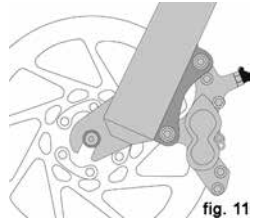


fig. 11

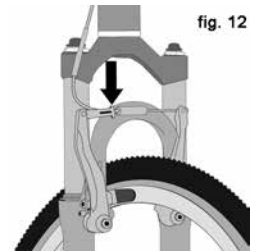


fig. 12

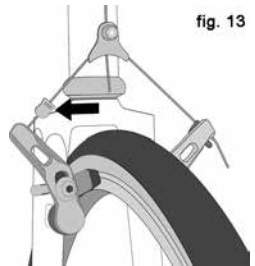


fig. 13

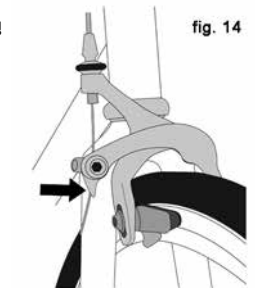


fig. 14



fig. 15

## 1. การควบคุมเบรคและคุณสมบัติ

การเรียนรู้ว่ามือเบรคใดควบคุมเบรคตัวใดบนจักรยานของท่านเป็นเรื่องสำคัญมากสำหรับความปลอดภัย โดยทั่วไปแล้ว **ในสหรัฐอเมริกา** มือเบรคข้างขวาจะควบคุมเบรคหลังและมือเบรคข้างซ้ายควบคุมเบรคหน้า แต่ **เพื่อตรวจสอบว่า** จักรยานของท่านได้รับการติดตั้งมาอย่างไร บีบมือเบรคหนึ่งข้างแล้วดูว่าเบรคหน้าหรือหลังทำงาน เสร็จแล้วทำอย่างเดียวกันกับมือเบรคอีกหนึ่งข้าง ดูว่ามือของท่านสามารถเอื้อมถึงและบีบมือเบรคได้อย่างสบายหรือไม่ หากมือของท่านเล็กเกินไปที่จะสามารถใช้งานเบรคได้อย่างสะดวกสบาย ปรัชญาตัวแทนจำหน่ายของท่านก่อนปั่นจักรยาน สามารถปรับมือเบรคได้ หรือท่านอาจต้องใช้มือเบรคแบบอื่น เบรคจับขอบส่วนใหญ่จะมีกลไกปลดเร็วเพื่อให้อาเบรคไม่เกาะแข็งเมื่อมีการถอดหรือเปลี่ยนล้อ เมื่อกลไกปลดเร็วอยู่ในตำแหน่งเปิดเบรคจะไม่สามารถใช้งานได้ สอบถามตัวแทนจำหน่ายเพื่อใหม่นั้นใจว่าท่านเข้าใจการใช้งานของกลไกปลดเร็วบนจักรยานของท่าน (ดูรูป 12, 13, 14 & 15) และทำการตรวจสอบทุกครั้งว่าเบรคทั้งสองข้างทำงานปกติก่อนจะปั่นจักรยาน

## 2. การทำงานของเบรค

การเบรคในจักรยานคือการเสียดสีของพื้นที่ในการเบรคต่างๆ เพื่อทำความแน่ใจว่าท่านมีความเสียดสีให้มากที่สุด รักษาความสะอาดของขอบล้อและผ้าเบรคหรือจานเบรคและปัมของทาน ไพรูราศจากฝุ่น สารหล่อลื่น แวกซ์หรือสารขัดสี เบรคได้รับการออกแบบมาเพื่อควบคุมความเร็วไม่ใช่เพื่อยับและหยุดจักรยานเท่านั้น แรงเบรคที่แรงที่สุดสำหรับแต่ละล่อจะเกิดขึ้นก่อนล่อจะ "ล่อก" (หยุดหมุน) และเริ่มที่จะไถล เมื่อล่อเริ่มไถล ท่านจะเสียแรงหยุดแทบทั้งหมดและการบังคับทิศทางทั้งหมด ท่านจะต้องฝึกซ้อมการชลอและหยุดอย่างนิ่มนวลโดยไม่ทำให้ล่อล่อก เทคนิคนี้เรียกว่าการควบคุมเบรคอย่างมั่นใจ แทนที่จะบีบมือเบรคไปที่ตำแหน่งที่ท่านคิดว่าท่านจะไชแรงเบรคที่เหมาะสม บีบมือเบรค บีบมือเบรคเรื่อยๆ เพื่อเพิ่มแรงเบรค หากท่านรู้สึกว้าเบรคเริ่มล่อก ปล่อยแรงบีบเล็กน้อยเพื่อไหล

หมุนเรื่อยๆ ก่อนที่จะล็อก การสร้างความรู้สึกเกี่ยวกับแรงบีบมือเบรคที่ต้องใช้ในการหยุด ลอดแต่ละลวดในแต่ละความเร็วและผิวถนนเป็นเรื่องสำคัญ เพื่อจะเข้าใจมากขึ้น ทว่าการ ทดลองโดยเดินจูงจักรยานของท่านและเบรคด้วยแรงบีบต่างๆ กันในแต่ละข้างจนลอดล็อก

เมื่อท่านบีบเบรคหนึ่งหรือสองข้าง จักรยานจะเริ่มชะลอลง แต่ตัวของท่านยังคงมีแรง เฉื่อยเคลื่อนไปในความเร็วเดิม ซึ่งทำให้เกิดการถ่วงน้ำหนักไปยังล้อหน้า (หรือไปที่รอบๆ ดุมล้อหน้า) ในการเบรคอย่างแรง ซึ่งอาจส่งท่านกระเด็นข้ามแฮนด์จักรยานได้

ลวดที่หนักกว่าจะรับรองรับแรงเบรคก่อนลุดล็อกได้มากกว่า ลวดที่เบากว่าจะล็อกด้วยแรง เบรคที่น้อยกว่า ดังนั้น หากท่านบีบเบรคและน้ำหนักของท่านถูกถ่ายไปข้างหน้า ท่านจะต้อง เอนตัวไปทางด้านหลังของจักรยานเพื่อถ่วงน้ำหนักไปยังล้อหลัง และในเวลาเดียวกัน ท่าน จะต้องทำทั้งลดแรงเบรคที่ด้านหลังและเพิ่มแรงเบรคที่ด้านหน้า นี่เป็นเรื่องที่สำคัญมากยิ่งขึ้น เมื่อลงเนิน เพราะการลงเนินทำให้น้ำหนักถ่ายไปด้านหน้า

จุดสำคัญสองอย่างเพื่อการควบคุมความเร็วและหยุดอย่างปลอดภัยคือควบคุมการ ลอดล็อกและการถ่วงน้ำหนัก การถ่วงน้ำหนักจะสามารถรู้สึกได้มากกว่าหากจักรยานมีโช๊คหน้า โช๊คหน้าจะ "ยุบ" ระหว่างการเบรค และเพิ่มการถ่วงน้ำหนัก (ดูเพิ่มเติมที่ส่วน 4.ฉ) ฝีก ขอมเทคนิคการเบรคและถ่วงน้ำหนักในที่ที่ไม่มีการจราจรสิ่งอันตรายต่างๆ และสิ่งกีดขวาง ทุกอย่างจะเปลี่ยนไปเมื่อท่านปั่นบนพื้นที่ลื่นหรือในสภาพอากาศเปียก การหยุดบนพื้นลื่น หรือในสภาพอากาศเปียกจะใช้เวลานานกว่าเดิม ความเกาะของยางจะลดลง ทำให้ความ เกาะระหว่างเขาโค้งและเบรคน้อยลงและลอดอาจลุดล็อกได้ด้วยแรงเบรคไม่มาก ความชื้นและฝุ่น บนผ้าเบรคจะลดความสามารถในการจับเบรคได้ วิธีที่จะรักษาการควบคุมบนพื้นลื่นและ เปียกคือปั่นช้าลง

## ง. การเปลี่ยนเกียร์

จักรยานหลายสปีดของท่านจะมีชุดขับเคลื่อนที่เปลี่ยนเกียร์ได้ (ดู 1. ที่ด้านล่าง) ชุดขับเคลื่อนแบบเกียร์ดุม (ดู 2. ที่ด้านล่าง) หรือในกรณีพิเศษ มีทั้งสองอย่าง

### 1. ชุดขับเคลื่อนแบบเปลี่ยนเกียร์ทำงานอย่างไร

หากจักรยานของท่านมีชุดขับเคลื่อนแบบเปลี่ยนเกียร์ กลไกเปลี่ยนเกียร์จะมี:

- เฟืองหลังหรือลูกรอก
- ดินผี
- สับจานโดยทั่วไป
- มือเกียร์หนึ่งหรือสองอัน
- จานหน้าหนึ่งสองหรือสามใบเรียกว่าใบจาน
- ชุดขับเคลื่อน

### ก. การเปลี่ยนเกียร์

มีการควบคุมการเปลี่ยนเกียร์หลายแบบ: คันโยก มือบิด มือกด มือรวมเกียร์และเบรค และกดปุ่ม โปรดขอให้อ่านคำแนะนำของท่านอธิบายถึงประเภทของการควบคุมการเปลี่ยน เกียร์ซึ่งอยู่บนจักรยานของท่านและแสดงวิธีการใช้งานให้ดู

คำศัพท์สำหรับการเปลี่ยนเกียร์สามารถทำให้งงได้ การปลดเกียร์ลงไปที่เกียร์ "ต่ำกว่า" หรือ "ช้ากว่า" ซึ่งเป็นเกียร์ที่ปั่นได้เบากว่า การขึ้นเกียร์ไปเกียร์ที่ "สูงกว่า" หรือ "เร็วกว่า" ซึ่งเป็นเกียร์ที่ปั่นได้หนักกว่า สิ่งที่น่าสับสนของสับจานหน้าก็คือมันทำตรงข้ามกับสิ่งที่ เกิดขึ้นที่ตีนผีหลัง (สำหรับรายละเอียด อ่านคำแนะนำเกี่ยวกับการเปลี่ยนเกียร์ตีนผี หลัง และเปลี่ยนสับจานหน้าที่ด้านล่าง) ยกตัวอย่างเช่น คุณสามารถเลือกเกียร์ซึ่งจะทำให้ ท่านปั่นขึ้นเขาได้ง่ายขึ้น (ปลดเกียร์ลง) ด้วยหนึ่งในสองวิธี: เปลี่ยนโซล "เปลี่ยน" ไปที่จานหน้าเล็กหรือขึ้นเกียร์ "เปลี่ยน" ไปที่เฟืองใหญ่ที่ด้านหลัง ดังนั้นที่เฟืองหลัง สิ่งที่ เรียกว่าปลดเกียร์ดูเหมือนกับเป็นการขึ้นเกียร์ วิธีที่จะทำให้จำได้ก็คือต้องจำให้ได้ว่าการปรับ โซให้เข้ามาตรกลางของจักรยานนั้นเอาไว้สำหรับการออกตัวและปั่นเนิน การปรับโซให้ห่าง จากจุดกลางของจักรยานเอาไว้สำหรับทำความเร็วและเรียกขาขึ้นเกียร์

ไม่ว่าจะปรับเกียร์ขึ้นหรือลงการออกแบบระบบการเปลี่ยนเกียร์จะบังคับให้โซ่เคลื่อนไปข้างหน้าและตองมีความตึงอยู่บาง ตัวเปลี่ยนเกียร์จะทำงานเฉพาะเมื่อทานปั่นไปข้างหน้าเท่านั้น

**!** ข้อควรระวัง: ห้ามเปลี่ยนเกียร์เมื่อปั่นถอยหลังหรือปั่นถอยหลังทันทีหลังจากการเปลี่ยนเกียร์ นั่นจะสามารถทำให้โซ่ตืดขัดได้และสร้างความเสียหายรุนแรงให้กับจักรยานได้

### ข. เปลี่ยนเกียร์ที่ตีนผี

ตีนผีจะถูกควบคุมโดยมือเกียร์ด้านขวา

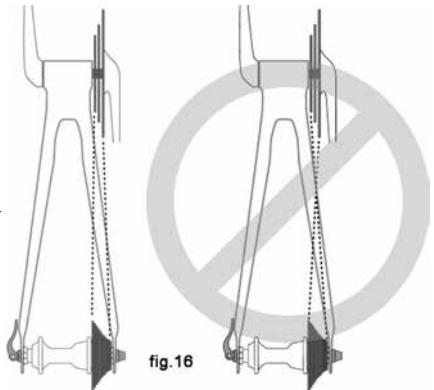
การทำงานของตีนผีก็คือเคลื่อนโซ่จากเฟืองใบหนึ่งไปสู่อีกใบหนึ่ง เฟืองที่เล็กที่สุดจะให้อัตราทดที่สูงที่สุด การปั่นด้วยเกียร์ที่สูงกว่าจะต้องใช้แรงปั่นมากกว่าแต่จะพาทานไปได้ไกลกว่าด้วยรอบขาที่น้อยกว่า เฟืองที่ใหญ่กว่าจะให้อัตราทดที่ต่ำกว่า การใช้เฟืองใหญ่จะใช้แรงปั่นน้อยกว่าแต่จะพาทานไปในระยะที่น้อยกว่าในแต่ละรอบขา เคลื่อนโซ่จากเฟืองเล็กไปสู่เฟืองใหญ่จะนำไปสู่การปรับเกียร์ลง การเคลื่อนโซ่จากเฟืองใหญ่ไปสู่เฟืองเล็กจะนำไปสู่การปรับเกียร์ขึ้น เพื่อที่จะให้ตีนผีเคลื่อนโซ่จากเฟืองหนึ่งไปยังเฟืองหนึ่งผู้ปั่นจะต้องปั่นไปข้างหน้า

### ค. การเปลี่ยนเกียร์โดยสับจาน

สับจานหน้าซึ่งมีการบังคับโดยมือเกียร์ด้านซ้ายทำงานโดยเคลื่อนโซ่ระหว่างจานหน้าใหญ่และเล็ก การเคลื่อนโซ่ไปที่จานหน้าเล็กจะทำให้การปั่นเบาขึ้น (เปลี่ยนเกียร์ลง) การเคลื่อนโซ่ไปที่จานหน้าใหญ่จะทำให้การปั่นหนักขึ้น (เปลี่ยนเกียร์ขึ้น)

### ง. ฉันทควรจะใช้เกียร์ไหน

การใช้เฟืองหลังใหญ่สุดและจานหน้าเล็กสุด (รูป 16) มีไว้สำหรับการขึ้นเขาที่ชันที่สุด เฟืองหลังที่เล็กที่สุดกับจานหน้าที่ใหญ่ที่สุดจะให้ความเร็วที่สูงที่สุด ไม่จำเป็นที่จะต้องเปลี่ยนเกียร์ตามอันดับ แทนที่ ควรหา "เกียร์เริ่มต้น" ซึ่งเหมาะกับระดับความสามารถของท่าน — เกียร์ซึ่งหนักพอสำหรับการออกตัวอย่างรวดเร็วแต่ก็เบาพอที่จะให้ทานออกตัวโดยไม่เซ — แล้วทดลองกับการเปลี่ยนเกียร์ขึ้นและลงเพื่อรับความรู้สึกของเกียร์ต่างๆ ในครั้งแรกแรก ผิดการเปลี่ยนเกียร์ในที่ที่ไม่มีสิ่งกีดขวาง สิ่งอันตรายและการจราจรอื่นๆ จนกว่าท่านจะสร้างความมั่นใจให้กับตนเองได้ เรียนรู้ในการไม่ใช่ "เล็กกับเล็ก" หรือ "ใหญ่กับใหญ่" เพราะนั่นจะสร้างความ



ตั้งเครื่องที่ไม่ตรงกับระบบขับเคลื่อน เรียนรู้ในการกะเนความจำเป็นที่จะต้องเปลี่ยนเกียร์และเปลี่ยนไปเกียร์ต่ำ ก่อน ที่เนินจะชันเกินไป หากท่านพบปัญหาในการเปลี่ยนเกียร์ปัญหาอาจจะเกิดจากการปรับกลไก พบตัวแทนจำหน่ายของท่านเพื่อขอความช่วยเหลือ

**!** คำเตือน: ห้ามเปลี่ยนเกียร์ไปที่เฟืองใหญ่หรือเล็กที่สุดหากตีนผีเปลี่ยนเกียร์ได้ไม่ลื่น ตีนผีอาจต้องได้รับการปรับและโซ่อาจตืดทำให้ทานเสียการควบคุมและลมได้

### จ. หากเปลี่ยนเกียร์ไม่ได้ละ

หากการกดเปลี่ยนเกียร์ซ้ำๆ ไม่ทำให้เปลี่ยนเกียร์ได้อย่างนุ่มนวลแล้ว อาจต้องทำการปรับกลไก นำจักรยานของท่านไปที่ตัวแทนจำหน่ายเพื่อทำการปรับ

## 2. ชุดขับเคลื่อนเกียร์คุมทำงานอย่างไร

หากจักรยานของท่านมีชุดขับเคลื่อนเกียร์คุม กลไกเปลี่ยนเกียร์จะมี:

- 3, 5, 7, 8, 12 สปีดหรือเกียร์คุมในรูปแบบต่างๆ
- มือเกียร์หนึ่งหรือบางครั้งสองอัน
- สายควบคุมหนึ่งหรือสองสาย
- เฟืองที่ด้านหลังหนึ่งใบเรียกว่าใบจาน
- ชุดขับเคลื่อน

### ก. เฟืองที่อยู่ด้านหลัง

สามารถเปลี่ยนเกียร์ชุดขับเคลื่อนเกียร์คุมได้อย่างง่ายดายเพียงแค่เลื่อนมือเกียร์ไปยังอัตราทดที่ต้องการ หลังจากที่ท่านได้เลื่อนมือเกียร์ไปยังตำแหน่งเกียร์ที่ต้องการแล้ว เมาแรงกดที่บันไดครุเดียวเพื่อให้อุปกรณ์เปลี่ยนเกียร์ได้สำเร็จ

### ข. ฉันทัวร์จะใช้เกียร์ไหน

เกียร์เลขที่ต่ำที่สุด (1) มีไว้สำหรับเนินที่ชันที่สุด เกียร์ที่มีเลขสูงที่สุดสำหรับความเร็วสูงที่สุด

การเปลี่ยนเกียร์จากเกียร์เบา “ช้าๆ” (อย่างเช่น 1) ไปเกียร์ที่หนักกว่า “เร็วกว่า” (เช่น 2 หรือ 3) เรียกว่าขึ้นเกียร์ การเปลี่ยนจากเกียร์หนักๆ “เร็ว” ไปเกียร์ที่เบากว่า “ช้ากว่า” เรียกว่าลงเกียร์ ไม่จำเป็นที่จะต้องเปลี่ยนเกียร์ตามอันดับ แทนที่ ควรหา “เกียร์เริ่มต้น” ซึ่งเหมาะกับสภาวะ — เกียร์ซึ่งหนักพอสำหรับการออกตัวอย่างรวดเร็วแต่ก็เบาพอที่จะให้ท่านออกตัวโดยไมเซ — แล้วทดลองกับการเปลี่ยนเกียร์ขึ้นและลงเพื่อรับความรู้สึกของเกียร์ต่างๆ ขึ้นแรก ผิดการเปลี่ยนเกียร์ในที่ไม่มีสิ่งกีดขวาง สิ่งอันตรายและการจราจรอื่นๆ จนกว่าท่านจะสร้างความมั่นใจให้กับตนเองได้ เรียนรู้ในการตระเนความจำเป็นที่จะต้องเปลี่ยนเกียร์และเปลี่ยนไปเกียร์ต่ำก่อนที่จะเนินจะชันจนเกินไป หากท่านพบปัญหาในการเปลี่ยนเกียร์ปัญหาอาจจะเกิดจากการปรับกลไก โปรดไปพบตัวแทนจำหน่ายของท่านเพื่อขอความช่วยเหลือ

### ค. หากเปลี่ยนเกียร์ไม่ได้ละ

หากการกดเปลี่ยนเกียร์ช้าๆ ไม่ทำให้เปลี่ยนเกียร์ได้อย่างนุ่มนวลแล้ว อาจต้องทำการปรับกลไก นำจักรยานของท่านไปที่ตัวแทนจำหน่ายเพื่อรับการปรับ

## จ. บันได

1. นิ้วเท้าชน คือเมื่อนิ้วเท้าของท่านแตะกับล้อหน้าเมื่อท่านหักแฮนด์เพื่อเลี้ยวในขณะที่ปั่นในตำแหน่งที่อยู่ด้านหลังที่สุด นี่เป็นเรื่องปกติสำหรับจักรยานเฟรมเล็กๆ และหลีกเลี่ยงได้โดยนำบันไดด้านในขึ้นและด้านนอกลงเมื่อหักเลี้ยวเป็นมุมแคบ เทคนิคนี้จะยังทำให้บันไดด้านในไม่ถูกพื้นในขณะที่เลี้ยวบนจักรยานด้วย



คำเตือน: การที่นิ้วเท้าชนสามารถทำให้ท่านเสียการควบคุมและล้มได้ ขอให้ผู้แทนจำหน่ายของท่านตัดสินใจว่าขนาดเฟรม ขาจาน แบบบันไดและรองเท้าจะส่งผลให้นิ้วเท้าชนขณะเลี้ยวหรือไม่ ใวมานิ้วเท้าของท่านจะชนกับล้อหรือไม่ ท่านจะต้องนำบันไดด้านในขึ้นและบันไดด้านนอกลงเมื่อเลี้ยวในมุมแคบ

2. จักรยานบางคันมีบันไดที่มีพื้นที่คมและไม่ปลอดภัย พื้นนี้ได้ถูกออกแบบมาเพื่อเพิ่มความปลอดภัยโดยเพิ่มความหนาระหว่างรองเท้าของผู้ปั่นและบันได หากจักรยานของท่านมีบันไดประสิทธิภาพสูงเช่นนี้ ท่านจะต้องใช้ความระมัดระวังเพื่อหลีกเลี่ยงการบาดเจ็บจากพื้นที่แหลมคมของบันได แลแต่ทักษะการปั่นของท่าน อาจต้องการการถอดออกแบบบันไดที่ปลอดภัยกว่านี้ หรือปั่นโดยใช้การ์ดหน้าแข็ง ตัวแทนจำหน่ายจะสามารถนำเสนอทางเลือกต่างๆ และให้คำแนะนำที่เหมาะสม

3. โทคลิปและสายรัดเป็นวิธีที่จะทำให้เท้าของท่านอยู่ในตำแหน่งที่ถูกต้องและติดอยู่กับบันได โทคลิปจะจัดตำแหน่งของแป้นเท้าของท่านให้อยู่ที่แกนของบันได ซึ่งจะให้แรงปั่นมากที่สุด เมื่อใช้ สายรัดจะทำให้เท้าของท่านทำงานตลอดรอบขา แม้ว่าที่ โทคลิปและสายรัดให้ประโยชน์กับรองเท้าประเภทใดก็ได้ แต่จะทำงานอย่างมีประสิทธิภาพที่สุดกับรองเท้าปั่นจักรยานที่ถูกออกแบบมาเพื่อใช้กับโทคลิป ตัวแทนจำหน่ายของท่านจะสามารถอธิบายการใช้งานของโทคลิปและสายรัดให้ดู รองเท้าที่มีดอกกลีๆ อาจทำให้ยากสำหรับการถอดและใส่เท้าและไม่ควรนำมาใช้กับโทคลิปและสายรัด



**คำเตือน:** การใส่และถอดบันไดที่มีโทคลิปและสายรัดต้องใช้ทักษะซึ่งจะได้มาจากการฝึกฝนเท่านั้น จนกว่าท่านจะชำนาญและถอดและใส่ได้โดยอัตโนมัติ เทคนิคนี้จะต้องใช้ความตั้งใจซึ่งจะรบกวนสมาธิของท่านและอาจทำให้ท่านเสียการควบคุมและลมนไ้ ผิดข้อมการใส่โทคลิปและสายรัดในที่ที่ไม่มีสิ่งกีดขวาง สิ่งอันตรายและการจรรยาวัตรสานรัดหลวมๆ และไม่รัดจนแน่นจนกว่าท่านจะมีเทคนิคและความมั่นใจในการใส่และถอดเหมาะสม ห้ามปั่นในการจรรยาวัตรสายรัดจนแน่น

4. คลิปเลส (บางที่เรียกว่า "step-in-pedals") เป็นอีกวิธีหนึ่งที่จะทำให้เท้าของท่านอยู่ในตำแหน่งที่เหมาะสมที่สุดสำหรับการปั่น มีแป้นที่เรียกว่า "คลิต" ที่พื้นรองเท้าซึ่งกดเข้ากับตัวจับที่เป็นสปริงที่บันได จะสามารถใส่และถอดได้ด้วยท่าทางที่เฉพาะเจาะจงมากซึ่งจะต้องฝึกซ้อมจนกลายเป็นสัญชาตญาณ บันไดคลิปเลสจะต้องใช้รองเท้าและคลิตซึ่งใช้ด้วยกันทั้งสองและรุ่นของบันไดที่ใช้

บันไดคลิปเลสหลายรุ่นได้ถูกออกแบบมาเพื่อให้สามารถปรับแรงที่ต้องใช้ในการใส่และถอดจากเท้าได้ ปฏิบัติตามคำแนะนำของผู้ผลิตหรือขอตัวแทนจำหน่ายให้แสดงการปรับให้ดู ใส่การตั้งให้ถอดง่ายที่สุดจนกว่าการใส่และถอดเป็นธรรมชาติ แต่ให้แน่ใจว่ามีแรงดึงพอเพื่อจะสามารถปล่อยเท้าออกจากบันไดทุกครั้ง



**คำเตือน:** บันไดคลิปเลสมีไว้สำหรับใช้กับรองเท้าซึ่งได้ผลิตขึ้นเพื่อใช้งานโดยเฉพาะ และไดถูกออกแบบมาเพื่อให้เท้าของท่านติดกับบันไดอย่างมั่นคง ห้ามใช้รองเท้าที่ไม่สามารถติดกับบันไดได้อย่างถูกต้อง

จำเป็นต้องมีการฝึกฝนเพื่อการใส่และถอดเท้าอย่างปลอดภัย จนกว่าจะใส่และถอดเท้าได้อย่างเป็นธรรมชาติ เทคนิคที่ต้องใช้จะต้องใช้ความใส่ใจและสามารถทำให้ท่านเสียสมาธิได้ ผิดการใส่และถอดรองเท้าคลิปเลสในที่ที่ไม่มีสิ่งกีดขวาง สิ่งอันตรายหรือการจรรยาวัตร และให้แน่ใจในการทำตามคำแนะนำสำหรับการติดตั้งและดูแลของผู้ผลิตบันได หากท่านไม่มีคำแนะนำจากผู้ผลิต สอบถามผู้แทนจำหน่ายและติดต่อผู้ผลิต

## จ. โซ้คจักรยาน

จักรยานหลายชนิดจะมีระบบโซ้ค มีระบบโซ้คมากมายหลายชนิดเกินกว่าที่จะระบุในคู่มือเล่มนี้ได้ทั้งหมด หากจักรยานของท่านมีระบบโซ้คชนิดใดๆ ก็ตาม โปรดปฏิบัติตามคำแนะนำสำหรับการติดตั้งและดูแลของผู้ผลิต หากท่านไม่มีคู่มือการใช้งานจากผู้ผลิต สอบถามผู้แทนจำหน่ายและติดต่อผู้ผลิต



**คำเตือน:** การไม่ดูแล ตรวจสอบ หรือปรับโซ้คอย่างถูกต้อง อาจส่งผลในการทำงานผิดพลาดของโซ้ค ซึ่งอาจทำให้ท่านเสียการควบคุมและลมนไ้

หากจักรยานของท่านมีโซ้ด ความเร็วที่ท่านอาจมีเพิ่มขึ้นจะเพิ่มโอกาสการบาดเจ็บได้ ยกตัวอย่างเช่น เมื่อเบรคแล้วด้านหน้าของจักรยานที่มีโซ้ดยุบลง ท่านจะสามารถเสียการควบคุมและล้มลงหากท่านไม่มีประสบการณ์กับระบบนี้ เรียนรู้การจัดการกับระบบโซ้ดของท่านอย่างปลอดภัย ดูเพิ่มเติมที่ส่วน 4.ค



**คำเตือน:** การเปลี่ยนการตั้งระบบโซ้ดสามารถเปลี่ยนบุคลิกการบังคับและการเบรคของจักรยานของท่านได้ ห้ามเปลี่ยนการตั้งโซ้ดนอกจากท่านจะคุ้นเคยกับคำแนะนำของผู้ผลิต และทำการตรวจสอบการเปลี่ยนในการบังคับและเบรคของจักรยานของท่าน หลังการปรับโดยลองชโดยระวังในที่ที่ไม่มีอันตราย

โซ้ดสามารถเสริมการบังคับและความสบายโดยทำให้ล้อสามารถไปตามทางได้ดีขึ้น การที่มีประสิทธิภาพมากขึ้นอาจทำให้ท่านปั่นได้เร็วขึ้น แต่ท่านจะต้องไม่สับสนความมีประสิทธิภาพมากขึ้นกับความสามารถในการขี่จักรยานของท่านเอง การเพิ่มทักษะของท่านจะต้องใช้เวลาและการฝึกฝน ขอให้ใช้งานอย่างระมัดระวังจนกว่าท่านจะเรียนรู้ถึงประสิทธิภาพที่แท้จริงของจักรยานของท่าน



**คำเตือน:** ไม่ใช้จักรยานทุกรุ่นที่จะสามารถนำมาใส่กับระบบกันสั่นสะเทือนได้อย่างปลอดภัย ก่อนที่จะนำจักรยานใส่กับระบบกันสั่นสะเทือน ให้ทำการตรวจสอบกับผลิตภัณฑ์จักรยานเพื่อใหแน่ใจได้ว่าสิ่งที่ท่านต้องการกระทำนั้นเหมาะสมกับการออกแบบของจักรยาน การละเลยอาจนำไปสู่เฟรมล้มเหลวอย่างร้ายแรงได้

## ข. ยางและยางใน

### 1. ยาง

ยางจักรยานมีหลากหลายรูปแบบและคุณสมบัติ มีตั้งแต่สำหรับการใช้งานทั่วไปจนถึงยางที่ถูกออกแบบมาเพื่อการใช้งานในสภาพอากาศและภูมิประเทศที่จำเพาะ หากท่านมีประสบการณ์จากจักรยานคันใหม่ของท่านมากพอแล้วรู้สึกว่ายางประเภทอื่นอาจเหมาะกับความต้องการใช้งานของท่านมาก กว่า ตัวแทนจำหน่ายของท่านจะสามารถช่วยเลือกยางที่เหมาะสมกับการใช้งานของท่านที่สุดได้

ขนาดยาง ความสามารถรับแรงอัด และขอแนะนำการใช้งานสำหรับยางประสิทธิภาพสูงบางชนิด

จะถูกระบุไว้ที่แก้มยาง (ดูรูป 17) สำหรับท่านส่วนที่สำคัญที่สุดของข้อมูลนี้ก็คือความสามารถรับแรงดัน แต่ผู้ผลิตลอบางบริษัทยังได้ระบุแรงอัดที่รับได้ชั้นสูงสุดไว้ที่ขอบลวดด้วย

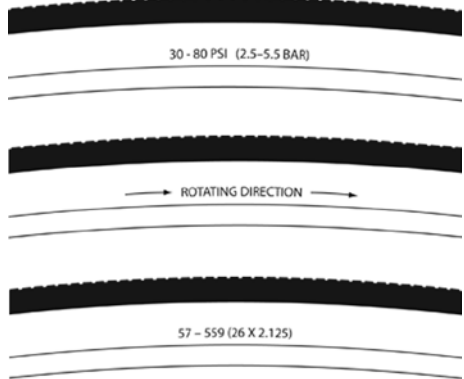


fig. 17



**คำเตือน:** ห้ามสูบลมยางเกินไปกว่าค่าสูงสุดที่ได้กำหนดไว้ที่แก้มยางหรือขอบล้อ หากค่าที่กำหนดของขอบลวดต่ำกว่าค่ากำหนดของยาง ให้ใช้ค่าที่ต่ำกว่าเสมอ การสูบลมเกินค่ากำหนดสามารถทำให้ยางระเบิดออกจากขอบล้อได้ ซึ่งจะสามารถสร้างความเสียหายกับจักรยานและทำให้ผู้ขับขี่และคนรอบข้างได้รับบาดเจ็บได้



วิธีการสูบลมที่ดีและปลอดภัยที่สุดสำหรับการสูบลมให้ได้อากาศที่เหมาะสมคือการใช้สูบลมที่ม  
เกจในตัว



**คำเตือน:** การใช้ปั๊มลมที่ปัมน้ำมันหรือเครื่องอัดความดันลมต่างๆ มีความเสี่ยงทางด้านความปลอดภัย ซึ่งเหล่านั้นไม่ได้รับการออกแบบมาเพื่อสูบลม ยางจักรยาน เพราะมันจะเคลื่อนอากาศปริมาณมากอย่างรวดเร็วมากและจะสร้างความดันในยางของท่านอย่างฉับพลันมาก ซึ่งจะทำให้ยางในระเบิดได้

จะมีภาระแรงอัดลมอย่างทั้งเป็นค่ากำหนดสูงสุดหรือเป็นช่วงแรงอัด ประสิทธิภาพของ ยางในแต่ละสภาพอากาศและภูมิประเทศ ขึ้นอยู่กับแรงดันของยางเป็นอย่างมาก การสูบลม เกินไกลค่ากำหนดที่แนะนำจะทำให้หม้แรงต้านทานลอนนอยที่สุด แต่ก็ทำให้การขี่ที่แข็ง กระจายมาก แรงดันสูงโซ่งานได้ดีที่สุดบนพื้นลาดยางที่เรียบและแห้ง

แรงดันน้อยมากไกลค่านอยที่สุดของระยะกำหนดจะให้ประสิทธิภาพที่ดีที่สุดในภูมิประเทศ ที่ราบและลื่น อย่างเช่นพื้นดินเหนียวที่อัดแน่น และพื้นที่ลื่นและรวนเช่นทรายแห้งลื่นๆ

แรงดันยางที่อ่อนเกินไปสำหรับน้ำหนักของท่านและสภาพในการขี่สามารถทำให้ยางใน รั่วโดยทำให้ยางเปลี่ยนรูปพอที่จะหนีบยางในระหว่างขอบล้อและพื้นผิวถนนได้



**คำเตือน:** เกจวัดชนิดแท่งดินสอสำหรับรถยนต์มีอาจความไม่แม่นยำและไม่ควรมนำมา ไซ้เพื่อการวัดเพื่อความแม่นยำโดยสม่ำเสมอ ควรใช้เกจดิจิตอลคุณภาพสูงแทน

ขอให้ตัวแทนจำหน่ายของท่านแนะนำความดันที่เหมาะสมที่สุดสำหรับประเภทของการขี่ที่ ท่านจะใช้งานบ่อยที่สุด และให้ตัวแทนจำหน่ายสูบลมด้วยแรงดันดังกล่าว แล้วทำการ ตรวจสอบดังเช่นอธิบายไว้ที่ส่วน 1.1. เพื่อให้ท่านจะได้รู้ว่ายางที่ได้รับการสูบลมอย่างถูกต้อง รู้สึกอย่างไรสำหรับเวลาที่ท่านไม่สามารถใช้เกจวัดได้ ยางบางชนิดจะต้องถูกสูบลมใหม่ให้ได้อากาศที่เหมาะสมทุกๆ หนึ่งหรือสองสัปดาห์ ดังนั้นการตรวจสอบแรงดันของยางก่อนปั่นทุกๆ ครั้งจึงเป็นเรื่องสำคัญ

ยางคุณภาพสูงบางรุ่นจะมีดอกยางทางเดียว: ดอกยางได้ถูกออกแบบมาเพื่อให้ด้าน ใช้งานได้ดีกว่าอีก ด้านของยางที่มีดอกยางด้านเดียวจะมีลูกศรบงอกวิธีหมุนที่ถูกตอง หากจักรยานของท่านไซ้ยางชนิดนี้ โปรดตรวจสอบให้แน่ใจว่าได้มีการขึ้นยางในทิศทางที่ ถูกตอง

## 2. หัวสูบลม

หัวสูบลมยางมีอยู่สองชนิด: หัวแบบ Schraeder Valve และ Presta Valve สูบลมจักรยาน ที่ท่านไซ้จะต้องมีหัวที่ไซ้เข้ากับก้านสูบของจักรยานของท่าน

หัวสูบลมใหญ่แบบ Schraeder (รูป 18 ก) จะเหมือนกับหัวที่ไซ้บนรถยนต์ของท่าน การสูบลมหัวสูบลมใหญ่แบบ Schraeder ให้กดฝาสูบและหนีบหัวสูบลมเข้ากับ ปลายหัวสูบลม เพื่อนำลมออกจากหัวสูบลมใหญ่แบบ Schraeder กดเข็มที่ปลายหัว สูบลมด้วยปลายกุญแจหรืออะไรที่ไซ้ได้



หัวสูบลมเล็กแบบ Presta (รูป 18 ข) จะมีเส้นผ่านศูนย์กลางที่เล็กกว่าและจะพบ ได้ในจักรยานเท่านั้น สำหรับการสูบลมหัวสูบลมเล็กแบบ Presta โดยใช้สูบลมที่มีหัวแบบ Presta เปิดฝาสูบ หมุนเปิดน็อตล็อค (ทวนเข็มนาฬิกา) แล้วกดลงที่ก้านสูบเพื่อ ทำการเปิด แล้วกดหัวสูบลมกับหัวสูบลมแล้วทำการสูบลม

สำหรับการสูบลมหัวสูบลมเล็กแบบ Presta โดยใช้สูบลมที่มีหัวแบบ Schraeder ท่านจะต้องไซ้ตัวแปลงหัว Presta (มีขายที่ร้านจักรยาน) ซึ่งจะหนีบเข้ากับก้านสูบ หลังจากท่านทำการเปิดแล้ว ตัวแปลงจะไซ้เข้ากับหัวสูบลมแบบ



Schraeder ปิดแล้วหลังจากสูบลมเสร็จแล้ว เพื่อปล่อยลมออกจากหัวแบบ Presta เปิด น็อตล็อคก้านสูบแล้วกดลงที่ก้านสูบ



คำเตือน: เราขอแนะนำอย่างหนักแน่นให้ท่านนำยางในสำรองไปด้วยเมื่อท่านทำการซื้อจักรยาน นอกจากวาล์วจักรยานของท่านจะไซ้ยางแบบไม่มียางใน การปะยางในเป็นการซ่อมแซมชนิดฉุกเฉิน หากท่านไซ้แผนปะอย่างไม่ถูกต้องหรือปะหลายแผนจนเกินไป ยางอาจรั่วอีกหรือระเบิดได้ ซึ่งจะสามารถทำให้หาเสียการควบคุมและล้มได้ เปลี่ยนยางในที่ได้รับปะให้เร็วที่สุด

## 5. การซ่อมบำรุง



คำเตือน: ความก้าวหน้าทางเทคโนโลยีต่างๆ ได้ทำให้จักรยานและอะไหล่มีความซับซ้อนมากขึ้น และนวัตกรรมต่างๆ ก็กำลังเกิดขึ้นเรื่อยๆ เป็นไปไม่ได้เลยที่คู่มือเล่มนี้จะสามารถให้ข้อมูลสำหรับการซ่อมแซมและบำรุงรักษาจักรยานของท่านทั้งหมดได้ เพื่อที่จะจำกัดโอกาสในการเกิดอุบัติเหตุและการบาดเจ็บที่จะเกิดขึ้นได้จึงเป็นเรื่องสำคัญที่ท่านจะให้ตัวแทนจำหน่ายทำการซ่อมแซมและบำรุงรักษาต่างๆ ที่ไม่ได้ถูกกล่าวถึงโดยเจาะจงในคู่มือเล่มนี้ การบำรุงรักษาที่มีความจำเป็นเฉพาะที่จะถูกกำหนดด้วยประเภทการใช้งานของท่านเองและตามภูมิประเทศของท่านก็เป็นสิ่งที่สำคัญไม่แพ้กัน โปรดปรึกษาตัวแทนจำหน่ายเพื่อทำการกำหนดการบำรุงรักษาที่มีความจำเป็น



คำเตือน: การซ่อมบำรุงและซ่อมแซมหลายอย่างจำเป็นต้องใช้ความรู้และเครื่องมือพิเศษ อย่าทำการปรับแต่งหรือซ่อมบำรุงใดๆ กับจักรยานของท่านจนกว่าท่านจะได้เรียนรู้วิธีการที่ถูกต้องจากตัวแทนจำหน่าย การปรับแต่งและซ่อมบำรุงที่ไม่ถูกต้องอาจส่งผลถึงความเสียหายต่อจักรยานหรืออุบัติเหตุซึ่งสามารถทำให้เกิดการบาดเจ็บสาหัสหรือถึงแก่ชีวิตได้

หากท่านต้องการเรียนรู้การซ่อมบำรุงและซ่อมแซมจักรยานของท่าน:

1. ให้ขอคู่มือการติดตั้งและซ่อมบำรุงอะไหล่จักรยานของท่านโดยผู้ผลิตจากตัวแทนจำหน่าย หรือทำการติดต่อผู้ผลิตอะไหล่
2. ขอให้ตัวแทนจำหน่ายทำการแนะนำหนังสือเกี่ยวกับการซ่อมจักรยาน
3. สอบถามตัวแทนจำหน่ายเกี่ยวกับการสอนวิชาการซ่อมจักรยานในละแวกของท่าน

เราขอแนะนำให้ท่านสอบถามตัวแทนจำหน่ายเกี่ยวกับคุณภาพของงานซ่อมของท่านสำหรับครั้งแรกที่ท่านทำการซ่อมอะไรบางอย่างก่อนที่จะจักรยาน เพื่อให้แน่ใจว่าท่านได้ทำทุกอย่างได้ถูกต้อง เนื่องจากการดำเนินการดังกล่าวจะต้องใช้เวลาของช่าง จึงอาจมีการคิดค่าบริการเล็กน้อย

เรายังขอแนะนำให้ท่านขอคำแนะนำจากตัวแทนจำหน่ายเกี่ยวกับอะไหล่สำรองต่างๆ เช่น ยางใน หลอดไฟ อื่นๆ ซึ่งท่านควรมีหลังจากที่ท่านได้เรียนรู้วิธีเปลี่ยนอะไหล่ต่างๆ เมื่อถึงเวลา

### ก. ระยะเวลาระหว่างการซ่อมบำรุง

ในบางครั้งการซ่อมบำรุงและซ่อมแซมบางอย่างสามารถทำได้และควรทำโดยเจ้าของจักรยาน และไม่จำเป็นต้องใช้ความรู้หรือเครื่องมือใดๆ นอกจากที่มีให้แล้วในคู่มือเล่มนี้ต่อไปนี่คือตัวอย่างของประเภทของการซ่อมบำรุงที่ท่านควรทำด้วยตนเอง การซ่อมบำรุงและซ่อมแซมอื่นๆ นอกเหนือไปจากนี้ควรทำในสถานที่ที่มีอุปกรณ์อันเหมาะสมโดยช่างผู้มีความสามารถโดยใช้เครื่องมือและกระบวนการที่ต้องตามระบุนจากผู้ผลิต

1. ช่วงเบรคอิน: จักรยานของท่านจะมีอายุการใช้งานที่นานกว่าและใช้งานได้ดีกว่าหากท่านทำการเบรคอินก่อนที่จะใช้งานซีแรงๆ สายควบคุมต่างๆ และซีลวดล่ออากาศหลังจากการใช้งานครั้งแรกและต้องได้รับการปรับใหม่โดยตัวแทนจำหน่าย การตรวจสอบความปลอดภัยทางด้านกลไก (ดูส่วน 1.ค) จะช่วยให้ท่านพบกับสิ่งที่ต้องได้รับการปรับ แม้ว่าทุกอย่างจะดูเหมือนว่าไม่มีปัญหา แต่จะเป็นการที่สุดท้ายที่ท่านนำจักรยานกลับไปรับการตรวจสอบโดยตัวแทนจำหน่าย โดยทั่วไปแล้ว ตัวแทนจำหน่ายจะแนะนำให้ท่านนำจักรยานของท่านกลับมาตรวจสอบในอีก 30 วัน อีกวิธีที่จะตัดสินถึงเวลาสำหรับการตรวจสอบครั้งแรกคือหลังจากการใช้งานออฟโรดอย่างหนักสามถึงห้าชั่วโมงหรือหลังจากการใช้งานบนถนนหรือการใช้งานออฟโรดเบาๆ 10 ถึง 15 ชั่วโมง หากท่านคิดว่าจักรยานมีปัญหา ขอให้นำกลับไปที่ตัวแทนจำหน่ายก่อนการใช้งานอีกครั้ง

2. ก่อนการใช้งานทุกครั้ง: ตรวจสอบความปลอดภัยด้านกลไก (ส่วน 1.ค)

3. หลังจากการใช้งานอย่างหนัก หากจักรยานถูกนำหรือกรวด หรืออยู่นานๆ ทุกๆ 100 ไมล์: ทำความสะอาดจักรยานและทำการหล่อลื่นอะไหล่เคลื่อนไหวยุติด้วยสารหล่อลื่นสำหรับจักรยานคุณภาพสูง เช็ดสารหล่อลื่นที่เกินความจำเป็นด้วยผ้าที่ไม่มีขนผ้า การใส่อะไหล่หล่อลื่นต้องทำตามสภาพอากาศ ปรึกษากับตัวแทนจำหน่ายเกี่ยวกับสารหล่อลื่นที่เหมาะสมที่สุดและคำแนะนำสำหรับความถี่ของการใช้งานสำหรับบริเวณอยู่อาศัยของท่าน

4. หลังจากการใช้งานทางไกลหรืออย่างหนักหรือหลังจากการใช้งานทุกๆ 10 ถึง 20 ชั่วโมง:

- บีมมือเบรคหน้าและโยกจักรยานไปมาหน้าและหลัง รู้สึกว่าทุกอย่างมันคงดีหรือไม่ หากท่านรู้สึกแรงกระแทกทุกครั้งโยกจักรยานหน้าหลัง ถ้วยคอของท่านคงจะหลวม ให้ตัวแทนจำหน่ายทำการตรวจสอบ

- ยุกลอนหน้าขึ้นและโยกชายขวาไปมา รู้สึกว่าลื่นดีหรือไม่ หากรู้สึกติดขัดหรือแข็งๆ เมื่อเลี้ยวถอยคออาจแน่นเกินไป ให้ตัวแทนจำหน่ายทำการตรวจสอบ

- จับบันไดหนึ่งข้างแล้วโยกออกจากศูนย์กลางของจักรยาน แล้วทำอย่างเดียวกันกับบันไดอีกข้าง มีอะไรหลวมหรือไม่ หากหลวม ให้ตัวแทนจำหน่ายทำการตรวจสอบ

- ดูผ้าเบรค ดูลูกหรือไม้อกของล่อเต็มทีหรือไม่ ถึงเวลาที่จะให้ตัวแทนจำหน่ายปรับหรือเปลี่ยนผ้าเบรค

- ตรวจสอบสายเกียร์และปลอกสายอย่างละเอียด มีสนิมหรือไม่ เป็นขดหรือไม่ ลูบหรือไม่ หากเป็นให้ตัวแทนจำหน่ายทำการตรวจสอบ

- บีมซีลวดที่อยู่ถัดกันจากด้านในของล่อแต่ละล่อก็ได้ด้วยนิ้วโป้งกับนิ้วชี้ ทุกซี่รู้สึกเหมือนกันหรือไม่ หากรู้สึกว้าหลวม ให้ตัวแทนจำหน่ายตรวจสอบความตึงและความตรงของล่อ

- ตรวจสอบยางเพื่อหาร่องรอยสึกก่อนเวลา รอยบาดหรือบวม หากจำเป็นให้ตัวแทนจำหน่ายเปลี่ยนยางให้

- ตรวจสอบวงล้อเพื่อหาร่องรอยสึกก่อนเวลา บูนหรือขูดขีด ปรึกษาตัวแทนจำหน่ายหากพบความเสียหายของขอบล้อ

- ตรวจสอบว่าอุปกรณ์และอะไหล่ยังแน่นอยู่แล้วทำการขันแน่นสิ่งที่ไม่แน่น

- ทำการตรวจสอบเฟรม โดยเฉพาะบริเวณข้อต่อต่างๆ แขนด คอแฮนด์ และหลักอาน เพื่อหารอยขวนลึกลับ รอยแตกหรือการเปลี่ยนของสี นั่นคือร่องรอยของการสึกที่ เกิดมาจากการเครียด และบ่งบอกว่าอะไหล่หมดอายุการใช้งานแล้วและต้องได้รับการเปลี่ยน ดูเพิ่มเติมที่ ภาคผนวก ข



คำเตือน: จักรยานและอะไหล่สามารถเกิดความตึงเครียดและสึกหรอได้ เช่นเดียวกันกับอุปกรณ์กลไกต่างๆ วัสดุและกลไกที่แตกต่างกันจะมีอาการตึงเครียดและสึกหรอในอัตราที่ต่างกันและมีอายุการใช้งานที่ต่างกัน หากมีการใช้งานเกินอายุการใช้งาน อะไหล่จะสามารถเกิดความลวมเหลวอย่างรุนแรงและฉับพลันได้ จนส่งผลให้เกิดการบาดเจ็บและถึงแก่ชีวิตแก่ผู้ใช้งาน รอยขีดข่วน รอยแตก การลื่นและเปลี่ยนสีล้วนเป็นอาการของการเสื่อมสภาพที่มาจากการตึงเครียดซึ่งบ่งบอกถึงการหมดอายุการใช้งานแล้วต้องเปลี่ยน ในขณะที่วัสดุและชิ้นงานของจักรยานและอะไหล่อาจมีการรับประกันเป็นภายในระยะเวลาโดยผู้ผลิต ก็ไม่ใช่การรับประกันว่าสินค้าจะใช้งานได้ตลอดระยะเวลาการรับประกัน บ่อยครั้งที่อายุการใช้งานของสินค้าขึ้นอยู่กับประเภทการใช้งานของท่านและการดูแลจักรยานของท่าน การรับประกันจักรยานไม่ได้หมายความว่าจักรยานคันนั้นจะไม่พังหรือใช้งานไต่ตลอดไป ความหมายมีเพียงแต่ว่าจักรยานจะอยู่ในการรับประกันภายใต้เงื่อนไขของการรับประกัน กรุณาอ่านภาคผนวก ก จุดประสงค์ของการใช้งานจักรยานและภาคผนวก ข อายุการใช้งานของจักรยานและอะไหล่ต่างๆ ของจักรยาน เริ่มที่หน้า 43

5. ตามที่กำหนด: หากระบบเบรกไม่ผ่านการตรวจสอบความปลอดภัยทางด้านกลไก (ส่วน 1.c) อย่าขี่จักรยาน ให้ตัวแทนจำหน่ายทำการตรวจสอบเบรก หากโชไม่สามารรถเปลี่ยนเขาแต่ละเกียร์ได้สิ้น ดินฝือยังไม่ถูกตำแหน่ง พบตัวแทนจำหน่าย
6. ทุกๆ การขี่ 25 (ออฟโรดรุนแรง) ถึง 50 (บนถนน) ชั่วโมง: นำจักรยานของท่านไปยังตัวแทนจำหน่ายเพื่อรับการตรวจสอบอย่างละเอียด

## ข. หากมีการชนจักรยานของท่าน:

ก่อนอื่นตรวจสอบการบาดเจ็บที่ตัวท่านเอง และรับการดูแลให้เร็วที่สุด รับความช่วยเหลือทางแพทย์หากจำเป็น  
 ต่อไป ตรวจสอบความเสียหายของจักรยาน  
 หลังจากการล้มใดๆ นำจักรยานของท่านไปยังตัวแทนจำหน่ายเพื่อรับการตรวจสอบ ส่วนประกอบที่เป็นคาร์บอน รวมไปถึงเฟรม ล้อ แฮนด์ คอแฮนด์ ซาจาน เบรค อื่นๆ ที่ได้รับการสะท้อน จะต้องไม่ ถูกนำไปใช้งานจนกว่าจะถูกถอดออกและได้รับการตรวจสอบโดยละเอียดโดยช่างผู้มีความสามารถ  
 ดูเพิ่มเติมที่ภาคผนวก ข อายุการใช้งานของจักรยานและอะไหล่จักรยาน



คำเตือน: การล้มและกวนชนอื่นๆ สามารถสร้างความตึงเครียดให้แก่อะไหล่จักรยานเป็นอย่างมาก ส่งผลให้อะไหล่เสื่อมสภาพเร็วกว่าปกติ ส่วนประกอบที่เกิดอาการเสื่อมสภาพจากการเครียดสามารถเกิดอาการลวมเหลวได้อย่างรุนแรงและฉับพลัน ส่งผลถึงการเสียการควบคุม การบาดเจ็บสาหัสและถึงแก่ชีวิตได้

# ภาคผนวก ก:

## จุดประสงค์การใช้งานของจักรยานของท่าน



**คำเตือน:** ทำความเข้าใจกันจักรยานและจุดประสงค์การใช้งานของจักรยานของท่าน การเลือกใช้จักรยานผิดประเภทสำหรับการใช้งานสามารถส่งผลที่เป็นอันตรายได้ การใช้งานจักรยานของท่านอาจผิดวิธีมีอันตราย

ไม่มีจักรยานประเภทใดที่เหมาะสมกับทุกประเภทการใช้งาน ผู้จำหน่ายจะสามารถช่วยท่านเลือก "เครื่องมือที่เหมาะสมกับงาน" และช่วยให้ท่านเข้าใจถึงข้อจำกัดของจักรยานได้ มีจักรยานอยู่มากมายหลากหลายประเภทและมีความแตกต่างกันในแต่ละประเภท มีจักรยานเสือภูเขา เสือหมอบ จักรยานแข่ง ทัวริ่ง ไฮโครครอส และจักรยานแทนเดมอยู่หลายชนิด

และยังมีจักรยานที่รวมคุณสมบัติต่างๆ เข้าด้วยกัน อย่างเช่น มีรถจักรยานเสือภูเขา และเสือหมอบที่ใช้งานหน้าสามชั้น จักรยานเหล่านี้มีอัตราทดเกียร์ที่ต่ำเช่นจักรยานทัวริ่ง การควบคุมที่รวดเร็วเช่นจักรยานแข่ง แต่ก็ไม่เหมาะสำหรับการบรรทุกสัมภาระหนักๆ ไปออกทริปทัวริ่ง ท่านจะต้องใช้จักรยานทัวริ่งสำหรับการใช้งานดังกล่าว

ท่านยังสามารถทำให้จักรยานแต่ละประเภทเหมาะกับการใช้งานมากยิ่งขึ้นไปอีก เยี่ยมชมร้านจักรยานโปรดของท่านเพื่อหาผู้ที่มีความชำนาญในสิ่งที่ท่านมีความสนใจ ทำการบ้านสักหน่อย การปรับแต่งที่ดูเหมือนเล็กๆ เช่นการเลือกยางจะสามารถปรับปรุงหรือปรับทอนประสิทธิภาพของจักรยานในการใช้งานบางประเภทได้

ที่หน้าตาต่างๆ ต่อไปนี้ เราได้ทำการร่างจุดประสงค์การใช้งานของจักรยานประเภทต่างๆ ไว้คร่าวๆ

สภาพการใช้งานในวงการจักรยานเป็นภาพรวมทั่วไปและมีการเปลี่ยนแปลงอยู่ตลอดเวลา ปรัชญาตัวแทนจำหน่ายเกี่ยวกับวิธีที่ท่านจะต้องการใช้งานจักรยานของท่าน



### เสือหมอบประสิทธิภาพสูง

#### สภาวะสำหรับการใช้งาน 1

จักรยานที่ได้รับการออกแบบมากเพื่อการขี่บนถนนลาดยางที่ียงจะไม่ขาดการสัมผัสกับพื้นถนน

**จุดประสงค์การใช้งาน** เพื่อการขี่ขึ้นถนนเท่านั้น

**ไม่เหมาะสมกับ** การขี่ออฟโรด ไฮโครครอส หรือการออกทริปทัวริ่ง

**ใส่ตะแกรงและกระเป๋าท้าย**

**ข้อดีข้อเสีย** วัสดุที่ใช้ได้มีกรรมมาเพื่อให้มีน้ำหนักเบาและเพื่อ

ให้มีประสิทธิภาพ ท่านจะต้องทำความเข้าใจว่า (1) จักรยานประเภทนี้ถูกออกแบบมาด้วยจุดประสงค์เพื่อให้ความได้เปรียบกับนักแข่งที่จริงจังหรือนักปั่นที่ชอบการแข่งขันพร้อมระยะเวลาการใช้งานที่ค่อนข้างสั้น (2) นักปั่นที่ไม่จริงจังเทวโหลจะชอบเฟรมที่มีอายุการใช้งานที่นานกว่า (3) ท่านกำลังเลือกน้ำหนักเบา (อายุการใช้งานสั้น) แทนน้ำหนักเฟรมที่มากกว่าพร้อมอายุการใช้งานที่นานกว่า (4) ท่านกำลังเลือกน้ำหนักเบาแทนการทนทานแก่การบดหรือเฟรมที่มีความแข็งแรง ที่มีน้ำหนักมากกว่า เฟรมทุกตัวที่มีน้ำหนักเบาต้องได้รับการตรวจสอบบ่อยครั้งกว่า เฟรมแบบนี้มีสิทธิ์ได้รับความเสียหายหรือหักมากกว่าในกรณีล้ม เฟรมแบบนี้ไม่ได้รับการออกแบบมากเพื่อรับความรุนแรงหรือการใช้งานอย่างหนัก ดูเพิ่มเติมที่ภาคผนวก ข

## พิกัดน้ำหนักสูงสุด

นักปั่น	สัมภาระ*	รวมทั้งสิ้น
ปอนด์ / กก.	ปอนด์ / กก.	ปอนด์ / กก.
275 / 125	10 / 4.5	285 / 129

\*กระเป๋าได้อาน / กระเป๋าห้อยแฮนด์เท่านั้น



### สำหรับการปั่นโดยทั่วไป

#### สภาวะสำหรับการใช้งาน 2

จักรยานที่ถูกออกแบบมาเพื่อสภาวะสำหรับการใช้งาน 1 และถนนลูกรังเรียบและทางดินสภาพดีมีเนินเล็กน้อยที่ยังจะไม่สูญเสียสัมผัสกับพื้น จุดประสงค์การใช้งาน ถนนลาดยาง ถนนลูกรังหรือดินที่มีสภาพดี และทางสำหรับรถจักรยาน

ไม่เหมาะสมกับการใช้ออฟโรดและการใช้งานแบบเสือภูเขา หรือการกระโดดใดๆ ทั้งสิ้น จักรยานชนิดนี้บางรุ่นจะมีระบบกันสั่นสะท้อน

แต่คุณลักษณะนี้ได้ถูกออกแบบมาเพื่อเพิ่มความสะตอกสบาย ไม่ใช่สำหรับการนำไปใช้ลุยออฟโรด บางรุ่นมาพร้อมกับยางหนากว้างพอสมควรซึ่งมีความเหมาะสมกับทางลูกรังหรือทางดิน บางรุ่นมาพร้อมกับยางหนาบางพอสมควรซึ่งมีความเหมาะสมกับการปั่นด้วยความเร็วบนถนนลาดยาง หากท่านจะใช้งานจักรยานบนทางดิน แบกสัมภาระหนักหรือต้องการยางที่มีความทนทาน ขอให้ปรึกษาตัวแทนจำหน่ายเกี่ยวกับยางหนากว้าง

## พิกัดน้ำหนักสูงสุด

นักปั่น	สัมภาระ	รวมทั้งสิ้น
ปอนด์ / กก.	ปอนด์ / กก.	ปอนด์ / กก.
300 / 136	30 / 14	330 / 150
สำหรับปั่นท่องเที่ยวหรือปั่นช้าๆ		
300 / 136	55 / 25	355 / 161



### ครอสคันทีรี มาราธอน ฮาร์ดเทล

#### สภาวะสำหรับการใช้งาน 3

จักรยานที่ถูกออกแบบมาเพื่อสภาวะสำหรับการใช้งาน 1 และ 2 และทางดินโหดนิดหน่อย สิ่งกีดขวางเล็กน้อย ทางเทคนิคเรียบ รวมถึงทางที่ยังอาจมีการสูญเสียความสัมผัสกับพื้นเป็นบางครั้ง ไม่ใช่สำหรับการกระโดด จักรยานเสือภูเขาทุกคันที่ไม่มีใช้คหลังคือแบบสำหรับสภาวะสำหรับการใช้งาน 3 และบางรุ่นที่มีใช้คหลังแต่มิมีน้ำหนักเบา

จุดประสงค์การใช้งานสำหรับการใช้งานแบบครอสคันทีรีซึ่งมีระยะตั้งแต่พื้นที่ง่าย ๆ ไปจนถึงโหดหรือโหดปานกลาง (เช่น มีเนินเยอะและมีสิ่งกีดขวางเช่น รากไม้ หิน หินลอยและทางดินอัดแน่น และหลุม) อุปกรณ์ครอสคันทีรีและมาราธอน (ยาง โช๊ค เฟรม ชุดขับเคลือบ) มีน้ำหนักเบาเหมาะสมกับความเร็วที่นุ่มนวลมากกว่าการใช้งานอย่างรุนแรง ช่วงยุบของโช๊คสันพอสมควรเนื่องจากจักรยานนี้มีจุดประสงค์สำหรับการเคลื่อนที่ที่พื้นอย่างรวดเร็ว

ไม่เหมาะสมกับ การปั่นแบบฟรีไรด์อย่างหนักหน่วง ดาวนฮิลล์โหดๆ กระโดดเนินดิน สโลปส์ไต่ลงหรือการปั่นอย่างใช้งานหนักมากหรือแบบเอกซ์ตรีม หามนำไปเห็นอากาศแลลง พื้นอยู่อย่างแรงแล้วลุยข้างสิ่งกีดขวาง

**ข้อดีข้อเสีย** จักรยานครอสคันท์รีมีน้ำหนักที่เบากว่า ปั่นขึ้นเนินได้เร็วกว่า และนุ่มนวลกว่าจักรยานออลลแมนเทน จักรยานครอสคันท์รีและมาราธอนเสียความทนทานไปบ้างเพื่อแลกกับการปั่นอย่างมีประสิทธิภาพกว่าและความเร็วตอนขึ้นเนิน

**พิคัดน้ำหนักสูงสุด**

นักปั่น	สัมภาระ*	รวมทั้งสิ้น
ปอนด์ / กก.	ปอนด์ / กก.	ปอนด์ / กก.
300 / 136	5 / 2.3	305 / 138
* กระเป๋าได้อานเท่านั้น		
เฟรมระบบกันสะเทือนหน้าผลิตพร้อมชิ้นส่วนซีทสเตย์และ ดริอปเอาท์แร็คเมาท์ดั้งเดิมเท่านั้น		
300 / 136	55 / 25	355 / 161



**จักรยานออลลแมนเทน  
สภาวะสำหรับการใช้งาน 4**

จักรยานที่ถูกออกแบบมาเพื่อสภาวะสำหรับการใช้งาน 1 2 และ 3 และ ทางเทคนิคขรุขระ สิ่งกีดขวางระดับกลาง และเนินกระโดดเล็กๆ **จุดประสงค์การใช้งาน** ทางแทรกและการปั่นขึ้นเขา

จักรยานออลลแมนเทนคือ: (1) ใช้งานไต่หนักหน่วงกว่า จักรยานครอสคันท์รี แต่ไต่ไม่หนักเท่าจักรยานฟรีไรด์ (2)

เบาและนุ่มนวลกว่าจักรยานฟรีไรด์ (3)หนักและใช้คมีขวงยุบมากกว่าจักรยานครอสคันท์รี ทำให้สามารถใช้งานได้ในภูมิประเทศที่โหดกว่า สิ่งกีดขวางที่ใหญ่กว่าและเนินกระโดดระดับกลาง (4) โช๊คที่มีขวงยุบระดับปานกลางและใช้ส่วนประกอบที่เหมาะสมกับการใช้งานระดับปานกลาง (5) ใช้งานได้อย่างหลากหลายพอสมควร ในจักรยานระดับนี้เป็นรุ่นที่ใช้งานได้อย่างอย่างหนักพอสมควร ปรีกษาตัวแทนจำหน่ายเกี่ยวกับความต้องการของท่านและจักรยานชนิดนี้

ไม่เหมาะกับการกระโดดหรือปั่นแบบเอกซ์ตรีมอย่างเช่น แลลฮาร์ดคอร์ ฟรีไรด์ ดาวนฮิลล์ นอร์ทฮอร์ เด็ดจัมป์บิงฮักกิง อื่นๆ ไม่ใช่สำหรับผาสูง การกระโดดหรือเหิน (สิ่งก่อสร้างไม้ เนินดิน) จำเป็นต้องมีโช๊คที่มีขวงยุบยาวหรืออะไหล่ที่รองรับการใช้งานหนักได้ และไม่ใช่สำหรับการเหินในอากาศและลงพื้นอย่างแรงแลงลุยผ่านสิ่งกีดขวาง

**ข้อดีข้อเสีย** จักรยานออลลแมนเทนใช้งานไต่หนักกว่าจักรยานครอสคันท์รีเพื่อการใช้งานในภูมิประเทศที่ปั่นได้ยากกว่า จักรยานออลลแมนเทนหนักและปั่นขึ้นเนินได้ยากกว่า จักรยานครอสคันท์รี จักรยานออลลแมนเทนเบาและปั่นขึ้นเนินได้ง่ายกว่าจักรยานฟรีไรด์ จักรยานออลลแมนเทนไม่มีความทนทานมากเท่ากับจักรยานฟรีไรด์และหามนำไปใช้งานในการปั่นแบบเอกซ์ตรีมและภูมิประเทศที่โหดร้าย

**พิคัดน้ำหนักสูงสุด**

นักปั่น	สัมภาระ*	รวมทั้งสิ้น
ปอนด์ / กก.	ปอนด์ / กก.	ปอนด์ / กก.
300 / 136	5 / 2.3	305 / 138

\* กระเป๋าได้อานเท่านั้น



## จักรยานกราวีตี ฟรีโรด และดาวนฮิลล์ สภาวะสำหรับการใช้งาน 5

จักรยานที่ถูกออกแบบมาเพื่อการกระโดด ความเร็วสูง หรือการปั่นบนทางขรุขระอย่างหนัก หรือการลงพื้นบนพื้นเรียบ อย่างไม่รู้ก็ตามการปั่นประเภทนี้มีอันตรายสูงมากและสร้างความเครียดให้กับเฟรมชนิดที่ไม่สามารถคาดเดาได้ซึ่งอาจเกินขีดจำกัดของเฟรม ไซค์หรืออะไหล่ต่างๆ หากท่านเลือกที่จะปั่นในภูมิประเทศสภาวะ สำหรับการใช้งาน 5 ท่านควรใช้ความระมัดระวังความปลอดภัยที่เหมาะสม เช่นการตรวจสอบจักรยานและเปลี่ยนอุปกรณ์บ่อยครั้งขึ้น ท่านควรลดแรงกระแทก และเกราะ ความปลอดภัยที่สมบูรณแบบเซ่น หมวกกันน็อคเต็มใบ อุปกรณ์ลดแรงกระแทก และเกราะ **จุดประสงค์การใช้งานสำหรับการใช้งานที่รวมภูมิประเทศที่ยากลำบากที่สุดที่นักปั่นที่มีทักษะสูงเท่านั้น**

คำว่า กราวีตี ฟรีโรด และดาวนฮิลล์คือศัพท์ที่ใช้อธิบาย ฮาร์ดคอร์แมนเท่น นอร์ทซอร์ และสโลปส์ไคล นี่คือการปั่นแบบ "เอกซ์ตรีม" และศัพท์ต่างๆ ที่ใช้ในการอธิบายมันยังมีการเปลี่ยนไปเรื่อยๆ

จักรยานกราวีตี ฟรีโรด และดาวนฮิลล์คือ: (1) มีน้ำหนักมากกว่าและช่วงยุบไซค์มากกว่าจักรยานออลลแมนเท่นทำให้สามารถใช้งานได้ในภูมิประเทศที่ลำบากกว่า ข้ามสิ่งกีดขวางที่ใหญ่กว่าและเนินกระโดดที่สูงกว่า (2) มีช่วงยุบไซค์ที่ยาวกว่าและส่วนประกอบที่เหมาะสมกับการใช้งานอย่างหนักหน่วง แม้ว่าทุกอย่างที่ว่าจะเป็นความจริง ก็ยังไม่สามารถรับประกันได้ว่าการใช้งานแบบเอกซ์ตรีมจะไม่ทำให้จักรยานฟรีโรดพัง

ภูมิประเทศและการขับขี่ที่จักรยานฟรีโรดได้ถูกออกแบบมาเพื่อตอบสนองมีความอันตรายเป็นอย่างมาก แม้จะมีอุปกรณ์ที่เหมาะสม อย่างเช่นจักรยานฟรีโรดก็ไม่สามารถเปลี่ยนความจริงนี้ได้ ในการใช้งานในลักษณะนี้ การตัดสินใจผิด ไซค์ไม่ดี หรือการปั่นเกินความสามารถของท่านจะมีผลถึงอุบัติเหตุได้อย่างง่ายดาย ซึ่งท่านจะสามารถเกิดอาการบาดเจ็บสาหัส พิการหรือเสียชีวิตได้อย่างง่ายดาย

**ไม่เหมาะสมสำหรับ** การเป็นข้ออ้างเพื่อจะลงโทษอะไรทั้งสิ้น อ่านส่วน 2. จ หน้า 10.

**ข้อดีข้อเสีย** จักรยานฟรีโรดมีความทนทานกว่าจักรยานออลลแมนเท่น สำหรับการปั่นในภูมิประเทศที่ยากลำบากกว่า จักรยานฟรีโรดปั่นขึ้นเขาได้ยากกว่าจักรยานออลลแมนเท่น

### พิกัดน้ำหนักสูงสุด

นักปั่น	สัมภาระ*	รวมทั้งสิ้น
ปอนด์ / กก.	ปอนด์ / กก.	ปอนด์ / กก.
300 / 136	5 / 2.3	305 / 138

\* กระเป๋าได้อานเท่านั้น





## จักรยานเดิร์ท จัมป์ สภาวะสำหรับการใช้งาน 5

จักรยานที่ถูกออกแบบมาเพื่อการกระโดด ความเร็วสูง หรือการปั่นบนทางขรุขระอย่างหนัก หรือการลงพื้นบนพื้นเรียบ อย่างไรก็ตามการปั่นประเภทนี้มีอันตรายสูงมากและสร้างความเครียดให้กับเฟรมชนิดที่ไม่สามารถคาดเดาได้ซึ่งอาจเกินขีดจำกัดของเฟรม โช๊คหรืออะไหล่ต่างๆ หากท่านเลือกที่จะปั่นในภูมิภาคสภาวะสำหรับการใช้งาน 5 ท่านควรใช้ความระมัดระวังความปลอดภัยที่เหมาะสม เช่นการตรวจสอบจักรยานและเปลี่ยนอุปกรณ์บ่อยครั้งขึ้น ท่านควรตรวจสอบอุปกรณ์รักษาความปลอดภัยที่สมบูรณ์แบบเช่น หมวกกันน็อคเต็มใบ อุปกรณ์ลดแรงกระแทก และเกราะ

**จุดประสงค์การใช้งาน** สำหรับการกระโดดเนินดินที่สร้างขึ้นมา ทางลาด สเก็ตปาร์ค และสิ่งกีดขวางอื่นๆและภูมิภาคที่ผู้ใช้ต้องใส่ที่กัษะและการควบคุมจักรยาน แทนที่การใช้ระบบกันสะเทือน จักรยานเดิร์ท จัมป์บิ่ง มีการใช้งานเหมือนกับจักรยาน BMX จักรยานเดิร์ท จัมป์ไม่ได้ให้ที่กัษะในการกระโดดกับท่าน อ่านส่วน 2. จ หน้า 10.

ไม่เหมาะสมกับ ภูมิภาคสภาวะ ฝ่าหรือการลงพื้นที่จำเป็นต้องใช้ระยะยุบของโช๊คยาวๆ เพื่อช่วยรองรับแรงจากการลงพื้นและช่วยรักษาการควบคุม

**ข้อดีข้อเสีย** จักรยานเดิร์ท จัมป์บิ่งมีน้ำหนักเบาและมีความนุ่มนวลกว่าจักรยานฟรีไรด์ แต่จะไม่มีโช๊คหลังและช่วงยุบของโช๊คหน้าจะสั้นกว่ากันมาก

### พิกัดน้ำหนักสูงสุด

นักปั่น	สัมภาระ	รวมทั้งสิ้น
ปอนด์ / กก.	ปอนด์ / กก.	ปอนด์ / กก.
300 / 136	0	300 / 136



## จักรยานไฮโครครอส สภาวะสำหรับการใช้งาน 2

จักรยานที่ถูกออกแบบมาเพื่อสภาวะสำหรับการใช้งาน 1 และถนนลูกรังเรียบและทางดินสภาพดีมีเนินเล็กน้อยที่ยางจะไม่สูญเสียสัมผัสกับพื้น

### จุดประสงค์การใช้งานสำหรับการปั่น

ฝึกซ้อมและแข่งขันไฮโครครอส การปั่นไฮโครครอสเป็นการปั่นในภูมิภาคสภาวะที่หลากหลายซึ่งรวมถึงพื้นที่ที่เป็นดินและโคลน จักรยานไฮโคร

ครอสยังสามารถใช้งานได้ดีในทุกสภาพอากาศ การขี่บนถนนและการใช้ในการเดินทางไปไหนมาไหน

ไม่เหมาะสมสำหรับ การใช้งานออฟโรด แบบเสือภูเขาหรือกระโดด นักปั่นและช่างซ่อมจักรยานไฮโครครอสจะลงจากรถก่อนถึงสิ่งกีดขวาง แยกจักรยานข้ามสิ่งกีดขวางก่อนที่จะกลับขึ้นจักรยานอีกครั้ง จักรยานไฮโครครอสไม่ได้ถูกออกแบบมาเพื่อการใช้งานแบบจักรยานเสือภูเขา ล้อจักรยานเสือหมอบที่มีขนาดใหญ่กว่าสามารถไปได้เร็วกว่าล้อเสือภูเขาที่เล็กกว่า แต่ก็มีความแข็งแรงน้อยกว่า

### พิกัดน้ำหนักสูงสุด

นักปั่น	สัมภาระ	รวมทั้งสิ้น
ปอนด์ / กก.	ปอนด์ / กก.	ปอนด์ / กก.
300 / 136	30 / 13.6	330 / 150



### จักรยานโรด แทนเดมส์ สภาวะสำหรับการใช้งาน 1

จักรยานที่ได้รับการออกแบบมาเพื่อการขี่บนถนนลาดยางที่ยางจะไม่ขาดการสัมผัสกับพื้นถนน

**จุดประสงค์การใช้งาน** ถูกออกแบบมาเพื่อการขี่บนถนนเท่านั้น ไม่ได้ถูกออกแบบมาเพื่อการขี่แบบเสือภูเขาหรือการปั่นแบบออฟโรด ไม่เหมาะสมกับ ไม่ควรนำจักรยานโรดแทนเดมส์ไปใช้แบบออฟโรด หรือใช้เป็นจักรยานเมาน์เทนแทนเดมส์

#### พิกัดน้ำหนักสูงสุด

นักปั่น	สัมภาระ	รวมทั้งสิ้น
ปอนด์ / กก.	ปอนด์ / กก.	ปอนด์ / กก.
500 / 227	75 / 34	575 / 261



### จักรยานเมาน์เทน แทนเดมส์ สภาวะสำหรับการใช้งาน 2

จักรยานที่ถูกออกแบบมาเพื่อสภาวะสำหรับการใช้งาน 1 และถนนลูกรังเรียบและทางดินสภาพดีมีเนินเล็กน้อยที่ยางจะไม่สูญเสียสัมผัสกับพื้น

**จุดประสงค์การใช้งาน** ความทันทายของการปั่นเสือเขาก็คือเป็นที่รู้กันดีอยู่แล้ว การเพิ่มความทันทายของการปั่นสองคนแบบแทนเดมส์หมายความว่าท่านควรระวังการขี่ไว้ที่ภูมิภาคที่ง่ายถึงปานกลาง ไม่เหมาะสมกับ การปั่นแบบเสือภูเขาที่จริงจัง จักรยานเมาน์เทน

แทนเดมส์ไม่เหมาะสมกับการใช้งานแบบ ดาวน์ฮิลล์ ฟรีไรด์ และนอร์ทฮอโรยแบบแน่นอน ควรเลือกภูมิภาคที่ค้ำถึงทั้งผู้นำและผู้ซ้อนท้าย

#### พิกัดน้ำหนักสูงสุด

นักปั่น	สัมภาระ	รวมทั้งสิ้น
ปอนด์ / กก.	ปอนด์ / กก.	ปอนด์ / กก.
500 / 227	75 / 34	575 / 261

# ภาคผนวก ข:

## อายุการใช้งานของจักรยานและอะไหล่

### 1. ไม่มีอะไรในโลกที่จะอยู่ได้ตลอดไป รวมทั้งจักรยานของท่านด้วย

เมื่ออายุการใช้งานของจักรยานและส่วนประกอบของท่านหมดลงแล้ว การฝืนใช้งานต่อไปเป็นเรื่องอันตราย

จักรยานทุกคันและชิ้นส่วนทุกชิ้นมีอายุการใช้งานที่จำกัด อายุการใช้งานจะแตกต่างกันไปโดยขึ้นอยู่กับคุณภาพผลิต วัสดุที่ใช้ในการผลิตเฟรมและส่วนประกอบ การซ่อมบำรุงและดูแลที่เฟรมและส่วนประกอบได้รับตลอดอายุการใช้งาน และปริมาณและประเภทของการใช้งานที่เฟรมและส่วนประกอบได้รับ การใช้ในการแข่งขัน การปั่นเล่นทริค ชีบนราง กระโดด ซี่งยาวรุนแรง ชีในภูมิประเทศและสภาวะอากาศที่โหดร้าย ซึ่งโดยแบกสัมภาระหนัก การใช้งานในเชิงพาณิชย์ และการใช้งานที่ต่างจากการใช้งานปกติจะสามารถบั่นทอนอายุการใช้งานของเฟรมและส่วนประกอบเป็นอย่างมาก เพียงหนึ่งหรือการผสมผสานของสภาวะใด ๆ ดังกล่าวสามารถส่งผลถึงการเสียหายที่ไม่สามารถคาดเดาล่วงหน้าได้

หากทุด้านในการใช้งานเหมือนกันหมด จักรยานที่มีน้ำหนักเบากว่าและส่วนประกอบของมันจะมีอายุการใช้งานที่สั้นกว่าจักรยานที่มีน้ำหนักมากกว่าและส่วนประกอบต่างๆ ในการเลือกจักรยานที่มีน้ำหนักเบาท่านกำลังทำการแลกเปลี่ยน โดยได้ประสิทธิภาพที่สูงกว่าที่มากับน้ำหนักที่เบากว่าเพื่อแลกกับอายุการใช้งานที่ยาวกว่า ดังนั้นหากท่านเลือกอุปกรณ์ประสิทธิภาพสูงที่มีน้ำหนักเบา ขอให้แน่ใจว่าท่านจะทำการตรวจสอบจักรยานอย่างบ่อยครั้ง

ท่านควรที่จะให้จักรยานของท่านและส่วนประกอบต่างๆ ได้รับการตรวจสอบโดยตัวแทนจำหน่ายเพื่อหาสัญญาณบอกความเครียดและหรือความเสียหายที่อาจเกิดขึ้นได้ ซึ่งรวมไปถึงรอยร้าว การเสีรูปร่าง การสึกหรอ สีลอก รอยบุบ และเครื่องบงบอกถึงปัญหาที่กำลังจะเกิดต่างๆ และการใช้งานที่ไม่เหมาะสมหรือการใช้งานรุนแรงเกินไป การตรวจสอบเหล่านี้คือการตรวจสอบความปลอดภัยและมีความสำคัญมากในการป้องกันอุบัติเหตุ การบาดเจ็บแก่ผู้ใช้งานและการตัดอายุการใช้งานของจักรยานให้สั้นลง

### 2. ทักษะคนดี

จักรยานอันทรงประสิทธิภาพในปัจจุบันจำเป็นต้องได้รับการตรวจสอบและซ่อมบำรุงอย่างบ่อยครั้ง ในภาคผนวกนี้เราจะพยายามอธิบายถึงวิทยาศาสตร์พื้นฐานซึ่งอยู่เบื้องหลังและเหตุผลที่มันมีความเกี่ยวข้องกับจักรยานของท่าน เราจะสนทนาเกี่ยวกับส่วนใดส่วนเสียที่ต้องทำในการออกแบบจักรยานของท่านและในสิ่งที่ท่านสามารถคาดหวังได้จากจักรยานของท่าน และเราจะให้แนวทางสำคัญขั้นพื้นฐานสำหรับการซ่อมบำรุงและตรวจสอบจักรยาน เราจะไม่สามารถสอนทุกอย่างเกี่ยวกับการตรวจสอบและซ่อมบำรุงจักรยานของท่านได้อย่างถูกต้องทั้งหมด และนั่นก็คือเหตุผลที่เราขอซ้ำแล้วซ้ำเล่าให้ท่านนำจักรยานของท่านไปยังตัวแทนจำหน่ายเพื่อรับการดูแลและใส่ใจจากมืออาชีพ



**คำเตือน:** การตรวจสอบจักรยานของท่านอย่างเป็นประจำเป็นสิ่งสำคัญสำหรับความปลอดภัยของตัวเองท่านเอง ทำตามการตรวจสอบความปลอดภัยทางดานกลไกในสวน 1.ค ในคู่มือก่อนการปั่นจักรยานทุกครั้ง

การตรวจสอบจักรยานของท่านโดยละเอียดเป็นประจำเป็นสิ่งสำคัญ ความถี่ของการตรวจสอบอย่างละเอียดขึ้นอยู่กับตัวของท่านเอง

ตัวท่าน ในฐานะผู้ใช้งานและเจ้าของ มีอำนาจและความรู้ว่าจะใช้งานบ่อยแค่ไหน ใช้งานหนักเท่าไร และใช้งานที่ไหน เนื่องจากตัวแทนจำหน่ายไม่สามารถติดตามการใช้งานของท่านได้ ตัวท่านเองจึงจะต้องรับผิดชอบในการนำจักรยานของท่านไปยังตัวแทนจำหน่ายเพื่อรับการตรวจสอบและซ่อมบำรุงเป็นระยะ ตัวแทนจำหน่ายจะช่วย

ท่านตัดสินใจในเรื่องของความถี่ของการตรวจสอบและการซ่อมบำรุงที่มีความจำเป็นสำหรับวิธีและสถานที่ที่ท่านใช้งานจักรยานของท่าน

ขอให้ท่านทำความเข้าใจและทำการสื่อสารกับตัวแทนจำหน่ายของท่าน เราขอให้อ่านภาคผนวกนี้จนจบ เพื่อความปลอดภัยของตัวเอง วัสดุที่ใช้ผลิตจักรยานของท่านจะเป็นเครื่องตัดสินใจการและความถี่ในการตรวจสอบ

หากละเลยค่าเตือนนี้อาจทำให้เฟรม ตะเกียบ หรือชิ้นส่วนอื่นๆ เสียหายโดยสิ้นเชิงซึ่งอาจส่งผลให้ได้รับบาดเจ็บสาหัสหรือเสียชีวิตได้

### ก. การทำความเข้าใจโลหะ

เหล็กเป็นวัสดุดั้งเดิมสำหรับการสร้างเฟรมจักรยาน วัสดุดังกล่าวมีลักษณะที่ตี แต่ในจักรยานที่มีประสิทธิภาพสูงนั้นเหล็กถูกแทนที่ด้วยอลูมิเนียมเป็นส่วนใหญ่และไททาเนียมบางส่วน ปัจจุบันเหล็กที่ผลัดกันการเปลี่ยนแปลงนี้มาจากความสนใจของผู้ที่ชื่นชอบการขี่จักรยานที่มีน้ำหนักเบา

### คุณสมบัติของโลหะ

โปรดเข้าใจว่าไม่มีถ้อยคำง่าย ๆ ที่จะบรรยายลักษณะการใช้งานของโลหะแต่ละอย่าง สำหรับจักรยาน สิ่งที่จริงคือวิธีการเลือกโลหะที่นำมาใช้นั้นมีความสำคัญกว่าวัสดุเพียงอย่างเดียว หนึ่งใน จะต้องพิจารณาที่วิธีการออกแบบ การทดสอบ การผลิต การสนับสนุนของจักรยานพร้อมทั้งลักษณะของโลหะมากกว่าหาคำตอบแบบง่าย ๆ

โลหะนั้นมีความแตกต่างกันในการต้านทานการกัดกร่อน เหล็กต้องได้รับการปกป้องมิฉะนั้นจะเกิดสนิม อลูมิเนียมและไทเทเนียมพัฒนาฟิล์มออกไซด์ที่ช่วยปกป้องโลหะจากการกัดกร่อนได้อย่างรวดเร็ว ทั้งสองอย่างนี้จึงค่อนข้างทนต่อการกัดกร่อน อลูมิเนียมไม่ได้นทนต่อการกัดกร่อนโดยสมบูรณ์แบบ และต้องดูแลเป็นพิเศษในสถานที่เชื่อมต่อกับโลหะอื่นๆ และอาจเกิดการกัดกร่อนจากกระแสไฟฟ้าได้

เปรียบเทียบความเหนียวของโลหะต่างๆ เหนียวหมายถึงการดัด โค้ง และยืดได้ก่อนที่จะหัก โดยทั่วไป วัสดุสร้างเฟรมจักรยานที่เป็นเหล็กจะเหนียวที่สุด ไทเทเนียมจะเหนียวน้อยกว่า รองลงมาคืออลูมิเนียม

ความหนาแน่นของโลหะที่แตกต่างกัน ความหนาแน่นคือน้ำหนักต่อหน่วยของวัสดุ เหล็กหนัก 7.8 กรัม/ซม.3 ( กรัมต่อลูกบาศก์เซนติเมตร ) ไทเทเนียม 4.5 กรัม/ซม.3 อลูมิเนียม 2.75 กรัม/ซม.3 เปรียบเทียบตัวเลขเหล่านี้กับคาร์บอนผสมไฟเบอร์ที่ 1.45 กรัม/ซม.3

โลหะเป็นสิ่งที่มีการเสื่อมสภาพได้ ด้วยรอบการใช้งานที่มากพอ โลหะจะเกิดรอยแตกที่นำไปสู่ความเสียหายได้ เป็นสิ่งสำคัญมากที่คุณควรอ่านข้อมูลเบื้องต้นเกี่ยวกับความเสี่ยงของโลหะตามด้านล่าง

สมมติว่าคุณชื่นชอบถนน ชนท่อ ชนก้อนหิน ชนรถ ชนผู้ขี่จักรยานอื่น หรือวัตถุอื่นๆ ด้วยความเร็วที่สูงกว่าการเดินเร็ว ร่างกายของคุณจะยังคงเคลื่อนไปข้างหน้า แรงผลักดันของคุณไปด้านหน้าจักรยาน คุณจะไม่สามารถอยู่บนจักรยานได้ และสิ่งที่เกิดขึ้นกับเฟรม ตะเกียบ และชิ้นส่วนอื่นๆ จะไม่สัมพันธ์กับสิ่งที่เกิดขึ้นต่อร่างกายของคุณ

คุณควรคาดหวังอะไรจากเฟรมโลหะของคุณ? ขึ้นอยู่กับปัจจัยที่ซับซ้อนหลายอย่าง ซึ่งเป็นเหตุผลที่เราบอกคุณว่าค่าเสียหายที่เกิดจากการชนนั้นเป็นสิ่งที่คาดเดาไม่ได้ ด้วยเหตุดังกล่าว บอกสามารถคุณได้ว่า ถ้าแรงกระทบนั้นรุนแรงพอก็จะสามารถทำให้ตะเกียบหรือเฟรมงอหรือโค้งได้ สำหรับจักรยานเหล็ก ตะเกียบเหล็กอาจจะงอมากและเฟรมไม่เสียหาย อลูมิเนียมเหนียวน้อยกว่าเหล็ก แต่ก็เป็นไปได้ว่าตะเกียบและเฟรมอาจจะงอหรือโค้ง ถาชนหนักกว่านั้นท่อนอาจจะหักและท่อนอาจจะโค้งงอ ถาชนหนักกว่านั้นท่อนอาจจะหัก ท่ออาจจะโค้งงอและหักออกจากท่อหัว และตะเกียบแยกออกจากโครางสามเหลี่ยมหลักได้

เมื่อจักรยานโลหะเกิดการชน โดยปกติคุณจะเห็นหลักฐานบางส่วนได้จากความเหนียวของการงอ โค้ง หรือรอยพับของโลหะได้

เดี๋ยวนี้เฟรมหลักส่วนใหญ่จะทำจากโลหะและตะเกียบจะทำจากคาร์บอนไฟเบอร์ ดูหมวด ข การทำความเข้าใจคอมพิวเตอร์ ความสัมพันธ์ในความเหนียวของโลหะและการขาดความเหนียวของคาร์บอนไฟเบอร์นั้นหมายความว่า ในสถานการณ์ที่เกิดการชน คุณคาดเดาไว้ได้เลยว่าจะมีการโค้งหรืองอบางส่วนในโลหะ แต่จะไม่เกิดขึ้นในคาร์บอน ตะเกียบคาร์บอนที่โหลดต่ำเล็กน้อยอาจไม่เป็นอันตรายแม้เฟรมจะได้รับความเสียหาย ตะเกียบคาร์บอนที่โหลดขึ้นมาเล็กน้อยจะพังทั้งหมด

**พื้นฐานการเสื่อมสภาพของโลหะ**

สามัญสำนึกบอกกับเราว่าไม่มีสิ่งใดที่ยั่งยืน ยิ่งคุณใช้อะไรสักอย่างมากขึ้นเท่าไร ยิ่งใช้รุนแรงเท่าใด อายุการใช้งานของสิ่งดังกล่าวก็ที่ยั่งยืน

การเสื่อมสภาพ เป็นคำที่ใช้เพื่ออธิบายการสะสมความเสียหายในส่วนที่ถูกโหลดซ้ำๆ การเกิดการเสื่อมสภาพจากความเสียหาย ส่วนที่รับการโหลดจะตึงตัวมากขึ้น ตัวอย่างคร่าวๆ ที่มักใช้กันก็เช่น การตัดคิลป์หนีบกระดาษไปมา (โหลดซ้ำ) จนกว่าจะหัก คำนียามาเรื่อยๆ นี้จะช่วยให้คุณเข้าใจว่าการเสื่อมสภาพไม่เกี่ยวอะไรกับเวลาหรืออายุ จักรยานที่จอดเฉยๆ ในโรงรถจะไม่เสื่อมสภาพ การเสื่อมสภาพจะเกิดขึ้นเมื่อมีการใช้งานเท่านั้น

แล้ว "ความเสียหาย" แบบไหนที่เราพูดถึงกันอยู่? ในระดับเล็กมาก รอยแตกจะก่อตัวในพื้นที่ที่มีแรงกดสูง ในขณะที่การโหลดเกิดขึ้นซ้ำๆ รอยแตกก็จะเพิ่มขึ้น ในบางจุดรอยแตกจะใหญ่ขึ้นจนสามารถมองเห็นได้ด้วยตาเปล่า ในที่สุดมันก็จะกลายเป็นขนาดใหญ่จนส่วนนั้นอ่อนแอเกินไปที่จะรับการโหลดได้โดยไม่เกิดรอยแตก เมื่อมาถึงจุดก็จะเกิดความเสียหายโดยสิ้นเชิงและทันทีในส่วนนั้น

อาจมีคนที่สามารถออกแบบชิ้นส่วนที่แข็งแรงจนการเสื่อมสภาพแทบจะไม่สามารถมาอย่างรวดเร็วจนต้องใช้เวลาหลายอย่างและมีน้ำหนักมาก โครงสร้างใดๆ ที่ต้องมีน้ำหนักเบาและแข็งแรงก็จะมีวงจรการเสื่อมสภาพ เครื่องบิน รถแข่ง รถจักรยานยนต์ ล้วนมีส่วนที่มีวงจรการเสื่อมสภาพ ถ้าคุณต้องการจักรยานโดยที่ไม่ต้องมีวงจรการเสื่อมสภาพ น้ำหนักของมันจะมากกว่าจักรยานในทิวทัศน์นี้มาก ดังนั้นเราทุกคนจึงได้อย่างเสียอย่าง สมรรถนะน้ำหนักเบาอันยอดเยี่ยมแบบที่เราต้องการเราก็ต้องตรวจสอบโครงสร้าง

**สิ่งที่มองหา**

<ul style="list-style-type: none"> <li>• เมื่อเริ่มมีรอยแตก มันจะสามารถขยายได้และจะขยายได้อย่างรวดเร็ว จงคิดว่ารอยแตกเป็นการก่อตัวของทางเดินไปสู่ความเสียหาย ซึ่งหมายความว่ารอยแตกใดๆ ก็สามารเป็นอันตรายได้และจะยิ่งอันตรายมากขึ้น</li> </ul>	<p>กฎง่ายๆ ข้อ 1: หากคุณเจอรอยแตกจงเปลี่ยนส่วนนั้นซะ</p>
<ul style="list-style-type: none"> <li>• การกีดร่อนสร้างความเสียหายได้อย่างรวดเร็ว รอยแตกเติบโตได้รวดเร็วขึ้นเมื่ออยู่ในสภาพแวดล้อมที่มีฤทธิ์กัดกร่อน จงคิดว่าการแก้ปัญหาการกัดกร่อนจะทำให้แห้งและขยายรอยแตกยิ่งขึ้น</li> </ul>	<p>กฎง่ายๆ ข้อ 2: ทำความสะอาดจักรยานของคุณ หลีกเลี่ยงจักรยานของคุณ ปกป้องจักรยานของคุณจากเกลือ พยายามเอาเกลือทุกประเภทออกให้เร็วที่สุดเท่าที่จะทำได้</p>
<ul style="list-style-type: none"> <li>• รอยต่างและสีตกอาจเกิดขึ้นใกล้เคียงรอยแตก รอยต่างดังกล่าวอาจเป็นสัญญาณเตือนว่ามีรอยแตกอยู่</li> </ul>	<p>กฎง่ายๆ ข้อ 3: ตรวจสอบและตรวจสอบรอยต่างใดๆ ก็ตาม เพื่อดูว่าเกี่ยวข้องกับรอยแตกหรือไม่</p>
<ul style="list-style-type: none"> <li>• รอยขีดข่วน ร่องแฉะ รอยบุบหรือรอยต่างๆ อย่างมีนัยสำคัญ เป็นจุดเริ่มต้นการสร้างรอยแตกได้ จงคิดว่าพื้นที่ที่ถูกตัดออกเป็นหัวใจสำคัญของปัญหา (จริงๆ แล้ววิศวกรเรียกพื้นที่ดังกล่าวว่า "จุดเพิ่มปัญหา" เป็นพื้นที่ที่ปัญหาจะเพิ่มขึ้น) คุณอาจจะเคยเห็นการตักกระจุกไข่ใหม่? ลองนึกถึงการที่แม่ถูกกรีดแล้วคอกย์ที่ตรงรอยกรีดดู</li> </ul>	<p>กฎง่ายๆ ข้อ 4: อย่ากรีดแฉะ หรือทำรอยบนพื้นผิวใดๆ หากคุณทำ ควรให้ความสนใจในบริเวณนี้บ่อยๆ หรือเปลี่ยนส่วนนั้นซะ</p>

<ul style="list-style-type: none"> <li>• บางรอยแตก (โดยเฉพาะที่มีขนาดใหญ่) อาจทำให้เกิดเสียงดังเอี๊ยดขณะที่คุณขี่ ควรคิดไว้เลยว่าเสียงดังกลาวเป็นสัญญาณเตือนภัยที่สำคัญ โปรดทราบว่จักรยานที่บำรุงรักษาอย่างดีจะมีเสียงที่เงียบมากและปราศจากเสียงเอี๊ยดอ๊าด</li> </ul>	<p>กฎง่าย ๆ ข้อ 5: ตรวจสอบและค้นหาแหล่งที่มาของเสียงรบกวนใดๆ ก็ตาม สิ่งดังกลาวอาจจะไม่ใช่รอยแตก แต่อะไรก็ตามที่ทำให้เกิดเสียงควรได้รับการแก้ไขอย่างทันที</p>
-----------------------------------------------------------------------------------------------------------------------------------------------------------------------------------------------------------------------------------------------------------------------	--------------------------------------------------------------------------------------------------------------------------------------------------------------

ในกรณีส่วนใหญ่ รอยแตกจากการเสื่อมสภาพไม่ได้เป็นข้อบกพร่อง มันเป็นสัญญาณว่าส่วนนั้นถึงอายุขัยแล้ว เป็นสัญญาณว่าส่วนนั้นมาถึงจุดสิ้นสุดของอายุการใช้งานแล้ว เวลาที่ยางรถของคุณเกาะจนถึงจุดที่ดอกยางใกล้เคียงกับถนนเต็มที ยางเหล่านี้ไม่ได้มีข้อบกพร่อง ยางเหล่านี้หมดอายุขัยและดอกยางบอบกว่า "ได้เวลาเปลี่ยนแล้ว" เมื่อสวนของโล่ห์แสดงให้เห็นรอยแตกจากการเสื่อมสภาพ นั่นหมายถึงการหมดอายุขัย รอยแตกบอบกว่า "ได้เวลาเปลี่ยนแล้ว"

**การเสื่อมสภาพไม่ใช่วิทยาศาสตร์ที่คาดการณ์ได้โดยสมบูรณ์แบบ**

การเสื่อมสภาพไม่ใช่วิทยาศาสตร์ที่คาดการณ์ได้โดยสมบูรณ์แบบ แต่เป็นปัจจัยทั่วไปบางสิ่งที่จะช่วยให้คุณและคนขายของคุณกำหนดได้ว่าควรตรวจสอบเช็คจักรยานของคุณบ่อยแค่ไหน ยิ่งคุณทำให้ "วงจรชีวิตผลิตภัณฑ์สั้นลง" เท่าไร ก็ต้องตรวจสอบชิ้นส่วนนั้น ยิ่งคุณทำให้ "วงจรชีวิตผลิตภัณฑ์ยาวขึ้น" เท่าไร ก็ไม่ต้องตรวจสอบชิ้นส่วนนั้น

**ปัจจัยที่ทำให้วงจรชีวิตผลิตภัณฑ์สั้นลง**

- สไตลการขี่ที่รุนแรง
- "ชน" กระแทก กระโดด ทำ "รุนแรง" อื่นๆ กับจักรยาน
- บุนระยะไกล
- นาหนักตัวมาก
- นักปั่นที่แข็งแรง หนักมาก มีแรงฮึดมาก
- สภาพแวดล้อมที่กัดกร่อน (เปียก ลมทะเล ถนนเกลือ น้ำแข็ง ร้อนชื้น)
- ขีในสภาพแวดล้อมที่มีโคลน ฝุ่น ทราย ดินกัดเซาะ

**ปัจจัยที่ช่วยยืดอายุผลิตภัณฑ์**

- สไตลการขี่ที่เรียบลื่น
- ไม่ "ชน" กระแทก กระโดด ทำ "รุนแรง" อื่นๆ กับจักรยาน
- บุนระยะไม่ไกล
- นาหนักตัวน้อย
- นักปั่นที่มีแรงฮึดน้อย
- สภาพแวดล้อมที่ไม่กัดกร่อน (แห้ง อากาศไม่เค็ม)
- ขีในสภาพแวดล้อมที่สะอาด



**คำเตือน:** อย่าขี่จักรยานหรือชิ้นส่วนใดๆ ที่มีรอยแตก พองหรือบวม แม้เพียงเล็กน้อย การขี่จักรยานที่เฟรม ตะเกียบ หรือชิ้นส่วนอื่นมีรอยแตกอาจนำไปสู่ความเสียหายโดยสิ้นเชิงซึ่งเสี่ยงต่อการบาดเจ็บสาหัสหรือเสียชีวิต

**ข. การทำความเข้าใจคอมโพสิต**

นักปั่นทุกคนจะต้องเข้าใจความเป็นจริงขั้นพื้นฐานของคอมโพสิต วัสดุส่วนประกอบที่ทำจากคาร์บอนไฟเบอร์จะแข็งแรงและเบา แต่เมื่อเกิดการชนหรือโอเวอร์โหลดคาร์บอนไฟเบอร์จะไม่โค้งงอแต่แตก

## อะไรคือคอมโพสิต

คำว่า "คอมโพสิต" หมายถึง ข้อเท็จจริงที่ส่วนหนึ่งหรือหลาย ๆ ส่วนถูกสร้างขึ้นจากชิ้นส่วนหรือวัสดุที่แตกต่างกัน คุณคงเคยได้ยินคำว่า "จักรยานคาร์บอนไฟเบอร์" ซึ่งจริงๆ แล้วหมายถึง "จักรยานคอมโพสิต" นั่นเอง

คาร์บอนไฟเบอร์คอมโพสิตโดยทั่วไปจะมีความแข็งแรง เส้นใยเบาบางในเมทริกซ์ของพลาสติก หลอมเพื่อขึ้นรูป คาร์บอนคอมโพสิตจะเบาใกล้เคียงกับโลหะ เหล็ก น้ำหนัก 7.8 กรัม/ซม.<sup>3</sup> (กรัมต่อ ลูกบาศก์เซนติเมตร) เทเทียบม 4.5 กรัม/ซม.<sup>3</sup> อลูมิเนียม 2.75 กรัม/ซม.<sup>3</sup> เปรียบเทียบตัวเลขเหล่านี้กับคาร์บอนไฟเบอร์คอมโพสิตที่ 1.45 กรัม/ซม.<sup>3</sup>.

คอมโพสิตที่มีอัตราส่วนความแข็งแรงต่อน้ำหนักที่ดีที่สุดทำจากคาร์บอนไฟเบอร์ในเมทริกซ์ของพลาสติกอีพ็อกซี เมทริกซ์อีพ็อกซีจะเชื่อมคาร์บอนไฟเบอร์เข้าด้วยกัน ส่งผ่านการไหลไปยังเส้นใยอื่นๆ และทำให้พื้นผิวด้านนอกเรียบ คาร์บอนไฟเบอร์ถือเป็น "โครงกระดูก" ที่รับน้ำหนักการไหล

## ทำไมจึงใช้คอมโพสิต?

ไม่เหมือนกับโลหะซึ่งมีคุณสมบัติเหมือนกันในทุกทิศทาง (วิศวกรเรียกสิ่งนี้ว่าไอโซทรอปิก) คาร์บอนไฟเบอร์สามารถอยู่ในทิศทางที่เฉพาะเจาะจงได้เพื่อให้เหมาะสมกับโครงสร้าง ในการไหลแบบเฉพาะรายต่างๆ ทางเลือกในการใช้คาร์บอนไฟเบอร์ทำให้วิศวกรมีเครื่องมือที่มีประสิทธิภาพในการสร้างจักรยานที่แข็งแรงและมีน้ำหนักเบา วิศวกรอาจทำความเข้าใจเส้นใยเพื่อปรับให้เหมาะสมกับเป้าหมายอื่นๆ เช่น ความสบายและการรับแรงสั่นสะเทือน

คาร์บอนไฟเบอร์คอมโพสิตมีความทนต่อการกัดกร่อนกว่าโลหะมาก

ลองนึกถึงคาร์บอนไฟเบอร์หรือเรือไฟเบอร์กลาสดู

วัสดุคาร์บอนไฟเบอร์มีอัตราส่วนความทนทานต่อน้ำหนักสูงมาก

## แล้วข้อจำกัดของคอมโพสิตมีอะไรบ้าง?

จักรยาน "คอมโพสิต" หรือคาร์บอนไฟเบอร์ที่ออกแบบมาอย่างดีจะมีวงจรการเสื่อมสภาพที่ยาวนานกว่าเมื่อเทียบกับโลหะ

ในขณะที่วงจรการเสื่อมสภาพเป็นข้อได้เปรียบในคาร์บอนไฟเบอร์

คุณก็ยังคงต้องตรวจเช็คเฟรม ตะเกียบ หรือชิ้นส่วนคาร์บอนไฟเบอร์อื่นๆ อย่างสม่ำเสมอ

คาร์บอนไฟเบอร์คอมโพสิตนั้นไม่เหนียว เมื่อโครงสร้างคาร์บอนโอเวอร์โหลด

มันจะไม่โค้งงอแต่หักเลย และเมื่อใกล้หักจะมีความหยาบ ขอบคม และอาจหลุดลอกจากคาร์บอนไฟเบอร์หรือชิ้นผ้าคาร์บอนไฟเบอร์ จะไม่มีการงอ โค้ง หรือยืด

## หากคุณช่นอะไรบางอย่างหรือเกิดการปะทะ คุณจะพบเจออะไรจากจักรยานคาร์บอนไฟเบอร์ไบบาง?

สมมติว่าคุณชนขอบถนน ชนท่อ ชนก้อนหิน ชนรถ ชนผู้ขี่จักรยานอื่น หรือวัตถุอื่นๆ ด้วยความเร็วที่สูงกว่าการเดินเร็ว ร่างกายของคุณจะยังคงเคลื่อนไปข้างหน้า แรงผลักจะดันคุณไปด้านหลังจักรยาน คุณจะไม่สามารถอยู่บนจักรยานได้ และสิ่งที่เกิดขึ้นกับเฟรม ตะเกียบ และชิ้นส่วนอื่นๆ จะไม่สัมพันธ์กับสิ่งที่เกิดขึ้นต่อร่างกายของคุณ

คุณควรคาดหวังอะไรจากเฟรมคาร์บอนของคุณ? ขึ้นอยู่กับปัจจัยที่ซับซ้อนหลายอย่าง แต่เราสามารถบอกคุณได้ว่าถ้าแรงผลักนั้นแรงพอ ตะเกียบหรือเฟรมอาจจะเสียทั้งหมด สิ่งเกิดความแตกต่างอย่างมีนัยสำคัญในการทำงานระหว่างคาร์บอนและโลหะ ดูหมวด 2. ก การทำความเข้าใจโลหะในภาคผนวกนี้ แม้ว่าเฟรมคาร์บอนจะทนทานเป็นสองเท่ากว่าเฟรมโลหะ แต่เมื่อเฟรมคาร์บอนโอเวอร์โหลดมันก็จะไม่โค้งงอแต่แตกทันที

## การตรวจเช็คเฟรม ตะเกียบ และชิ้นส่วนคอมโพสิต

### รอยแตก:

ตรวจเช็คหาบริเวณที่มีรอยแตก หัก หรือกะเทาะ ไม่ว่าจะรอยแตกใดๆ ก็สำคัญทั้งนั้น อย่าขี่จักรยานหรือชิ้นส่วนใดๆ ที่มีรอยแตกไม่ว่าจะขนาดใดก็ตาม

## การหลุดลอก:

การหลุดลอกถือเป็นความเสียหายขั้นร้ายแรง คอมโพสิตทำมาจากชั้นของผ้า การหลุดลอกหมายความว่าชั้นของผ้าจะไม่ยึดติดกันอีกต่อไป อย่าใช้จักรยานหรือชิ้นส่วนใดๆ ที่มีการหลุดลอก สิ่งเหล่านี้ถือเป็นร่องรอยของการหลุดลอก:

1. • พื้นที่ที่หัวหรือมีสีขาว พื้นที่ที่มีลักษณะแตกต่างจากพื้นที่ปกติที่ไม่เสียหาย พื้นที่ที่ไม่เสียหายจะมีเหลือบเงา หรือ "ลึก" เช่นเดียวกับการมองเข้าไปในช่องเหลวใสี พื้นที่หลุดลอกจะทึบแสงและมี
2. • มีรูปทรงปูดหรือบิดเบี้ยว หากเกิดการหลุดลอก รูปร่างของพื้นผิวอาจมีการเปลี่ยนแปลง พื้นผิวอาจมีการนูน ปูด มีจุดที่อ่อน หรือไม่เรียบรื่นและเสมอกัน
3. • มีเสียงที่แปลกไปหากเคาะเบาๆ หากคุณเบาๆ บนพื้นผิวของคอมโพสิตที่ไม่ได้รับความเสียหาย คุณจะได้ยินเสียงที่แน่น มักจะเป็นเสียงแข็ง คมชัด หากเคาะตรงส่วนที่หลุดลอก คุณจะได้ยินเสียงที่แตกต่างออกไป มักจะเป็นเสียงที่เบาๆ ไม่คมชัด

## เสียงที่ผิดปกติ:

ทั้งรอยแตกหรือหลุดลอกสามารถก่อให้เกิดเสียงดังเอะอืดในขณะที่ขี่ได้ ควรคิดไว้เลยว่าเสียงดังกล่าวเป็นสัญญาณเตือนภัยที่สำคัญ จักรยานที่ได้รับการบำรุงรักษาอย่างดีจะมีเสียงที่เรียบสงบและปราศจากเสียงเอะอืดออาด ตรวจสอบและหาแหล่งที่มาของเสียงรอบๆ ทุกเสียง อาจจะไม่ใช่รอยแตกหรือหลุดลอกก็เป็นได้ แต่ไม่ว่าอะไรที่ทำให้เกิดเสียงจะคงได้รับการซ่อมหรือเปลี่ยนแปลงก่อนขี่



**คำเตือน:** อย่าขี่จักรยานหรือชิ้นส่วนใดๆ ที่มีการหลุดลอกหรือมีรอยแตก การขี่เฟรมตะเกียบ หรือชิ้นส่วนต่างๆ ที่มีการหลุดลอกหรือรอยแตกอาจนำไปสู่ความเสียหายโดยสิ้นเชิงซึ่งเสี่ยงต่อการบาดเจ็บสาหัสหรือเสียชีวิต

## ค. การทำความสะอาดชิ้นส่วนต่างๆ

จำเป็นต้องปลดและถอดชิ้นส่วนต่างๆ เพื่อทำการตรวจเช็คอย่างถูกต้องและรอบคอบ นี่เป็นงานสำหรับช่างจักรยานมืออาชีพที่มีเครื่องมือ ทักษะ และประสบการณ์พิเศษในการตรวจเช็ค และการบริการในปัจจุบันก็มีเทคโนโลยีที่สูงเพื่อจักรยานและชิ้นส่วนต่างๆ ที่มีประสิทธิภาพสูง

## ชิ้นส่วน "เบาสุด" ที่ขายในตลาด

คิดอย่างรอบคอบเกี่ยวกับประวัติการเป็นนักปั่นของคุณตามประวัติด้านบน ยิ่งคุณทำให้ "วงจรวีถีดผลิตภัณฑุ์สั้นลง" เท่าไร คุณยิ่งต้องตั้งคำถามเกี่ยวกับชิ้นส่วนที่เบาสุดๆ มากเท่านั้น ยิ่งคุณทำให้ "วงจรวีถีดผลิตภัณฑุ์ยาวขึ้น" เท่าไร ชิ้นส่วนน้ำหนักเบาที่อาจจะเหมาะกับคุณมากขึ้น ปรีกษาเรื่องความต้องการและประวัติของคุณอย่างตรงไปตรงมากับตัวแทนจำหน่ายของคุณ เลือกตัวเลือกเหล่านี้อย่างจริงจังและเข้าใจว่าคุณต้องรับผิดชอบต่อการเปลี่ยนแปลง

สโลแกนที่มีประโยชน์เพื่อปรึกษาตัวแทนจำหน่ายหากคุณคิดอย่างถี่ถ้วนแล้วว่าจะเปลี่ยนชิ้นส่วนนั้นๆ ก็คือ "ทนทาน เบา ประหยัด - เลือกทั้งสองอย่าง"

## ชิ้นส่วนอุปกรณ์ดั้งเดิม

ผู้ผลิตจักรยานและชิ้นส่วนจะทำการทดสอบวงจรการเสื่อมสภาพกับชิ้นส่วนอุปกรณ์เดิมของจักรยานคุณ ซึ่งหมายความว่าพวกเขาเชื่อมั่นในการทดสอบและมีการวงจรการเสื่อมสภาพที่เหมาะสม ไม่ได้หมายความว่าชิ้นส่วนดั้งเดิมจะมีอายุยืนตลอดไป ไม่เลย





# ภาคผนวก C:

## เบรคถีบยอน

### 1. เบรคถีบยอนทำงานอย่างไร

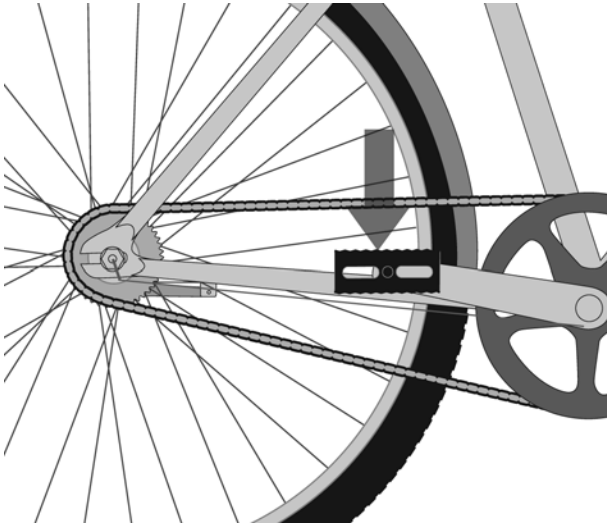
เบรคถีบยอนเป็นกลไกที่ใช้หยุดซึ่งเป็นส่วนหนึ่งของดุมล้อหลังจักรยาน เบรคจะถูกกระตุ้นโดยการปั่นบันไดถอยหลัง (ดูข้อ 5) เริ่มต้นด้วยข้อเหวี่ยงในตำแหน่งเกือบแนวนอนพร้อมคันเหยียบหนาที่ประมาณ 4:00 น. และใช้แรงดันเท้าเหยียบลงไปบนคันเหยียบด้านหลัง การหมุนประมาณ 1/8 รอบจะทำให้เบรคทำงาน ยิ่งใช้แรงปั่นมากเท่าไรแรงเบรคก็จะมากขึ้นเท่านั้น จนถึงจุดที่ล้อหลังหยุดหมุนและเริ่มที่จะลื่นไถล

 คำเตือน: ก่อนขี่จักรยานควรตรวจสอบให้แน่ใจว่าเบรคทำงานอย่างถูกต้อง หากเบรคไม่ทำงานอย่างเหมาะสม ควรทำการตรวจเช็คโดยตัวแทนจำหน่ายของคุณก่อนที่จะขี่

 คำเตือน: หากจักรยานของคุณมีเพียงเบรคถีบยอน ควรขมึ้นข้อยวงระมัดระวัง เบรคหลังอย่างเดียวไม่มีพลังในการหยุดเหมือนระบบเบรคทั้งด้านหน้าและด้านหลัง

### 2. การปรับเบรคถีบยอนของคุณ

การบำรุงรักษาและปรับเบรคถีบยอนจำเป็นต้องใช้เครื่องมือพิเศษและทักษะความรู้พิเศษ อย่างไรก็ตามถอดชิ้นส่วนหรือซ่อมบำรุงเบรคถีบยอนด้วยตัวเอง นำจักรยานไปยังตัวแทนจำหน่ายของคุณเพื่อบำรุงรักษาเบรคถีบยอน



## ภาคผนวก D:

### ข้อมูลจำเพาะสำหรับแรงบิดชั้นแน่น

การขันแน่นตัวยึดด้วยแรงเหมาะสมเป็นสิ่งสำคัญมากต่อความปลอดภัยของคุณ ชั้นแน่นตัวยึดด้วยแรงบิดที่พอดีเสมอ ในกรณีที่มีขีดแยงระหว่างคำแนะนำและข้อมูลในคู่มือที่จัดทำขึ้นโดยผู้ผลิตชิ้นส่วนนี้ ให้ปรึกษาตัวแทนจำหน่ายหรือตัวแทนฝ่ายบริการลูกค้าของท่านเพื่อความเข้าใจที่ชัดเจน การขันสกรูแน่นเกินไปอาจทำให้ตึงและผิดรูปร่างได้ การขันน็อตหลวมเกินไปสามารถเคลื่อนและกรอนได้ ความผิดพลาดทั้งสองรูปแบบอาจนำไปสู่ความเสียหายของสกรูได้

ควรใช้ประแจที่ถูกต้องเพื่อบิดตัวยึดที่สำคัญบนจักรยานของคุณ ทำตามคำแนะนำของผู้ผลิตประแจแรงบิดอย่างระมัดระวังเพื่อการติดตั้งอย่างถูกต้องและใช้ประแจแรงบิดเพื่อให้ได้ผลลัพธ์ที่ถูกต้อง